

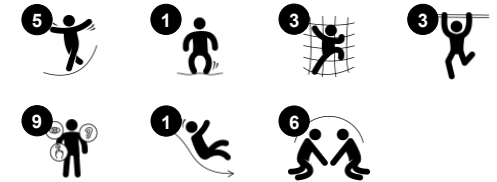
Gorilla Trail

CRP250601

KOMPANI
Let's play



Produktnummer CRP250601-0901	
Produktinformasjon	
Mål LxBxH	510x545x257 cm
Aldersgruppe	6+
Antall brukere	18
Fargevalg	



Gorilla Trail er en spennende og multifunksjonell lekeenheter, som tiltrekker seg lek umiddelbart. Det rike utvalget av klatring, balansering og glideaktiviteter nær bakkenivå inviterer til en rekke aldre og evner igjen og igjen. Det å klatre og balansere gjennom Gorilla Trail er utfordrende og morsom trening av smidighet, balanse og koordinasjon. Disse

motoriske ferdighetene er grunnleggende for barns evne til å navigere i verden trygt, men også deres evne til å f.eks. sitte stille. Når de leker «bakken er laget av lava» med venner på de spennende løkkene av Gorilla Trail, bygger barna viktige sosioemosjonelle ferdigheter som turtaking, empati og kommunikasjonsevner. Disse er viktige for å bygge sosiale relasjoner

og vennskap. Sklien gir en morsom vei tilbake til bakkenivå for en rekke aldre og evner.



Gorilla Trail

CRP250601



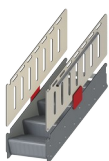
Buet sklie

Fysisk: å skli utvikler romlig bevissthet og følelse av balanse. Videre trenes kjernemuskulaturen når du sitter oppreist og glir ned. **Sosioemosjonell:** empati, tur-taking og risikotaking



Klatrevegg

Fysisk: å klatre utvikler tverrkoordinering, som støtter kryssmodell oppfatning. Dette er nødvendig for andre ferdigheter som lesing.



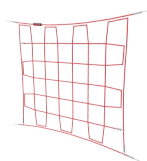
Trapp med økt tilgjengelighet

Fysisk: å klatre opp trappen med økt tilgjengelighet er for alle, og støtter krysskoordinering samt arm- og benmuskler. Små barn lærer å gå i trapper og vekslende føtter. **Sosioemosjonell:** plass for aktive pauser og voksne hjelpere. Et inkluderende område



Balansetau

Fysisk: å holde seg fast i det svaierende øvre tauet mens man balanserer på det svaierende nedre tauet er god trening for balansesansen og overkroppsmuskulaturen. Disse egenskapene er grunnleggende for å kunne sitte stille. **Sosioemosjonell:** det er plass til flere enn én, og å samarbeide med venner om å gå over de svaierende tauene er en ekte samarbeidsoppgave som krever lagarbeid og toleranse.



Vertikalt klatrenett

Fysisk: barn utvikler koordinering på tvers av kroppen når de klatrer. Arm-, bein-, og kjernemuskulaturen styrkes. Disse er viktige for holdningskontroll og for å sitte stille. **Sosioemosjonell:** maskene tillater at flere barn kan sitte eller ligge sammen.



Vaklende beltetau

Fysisk: følelse av balanse og rom, og trening av kroppsholdning, som er viktig for å sitte stille. **Sosioemosjonell:** samarbeid, turtaking og vennlig konkurranse på platene.



Kokosnøttau

Fysisk: balanse og koordinering støttes når man går på det svaierende tauet. En god balanse overføres til andre ferdigheter som å sitte stille på en stol. Beintetthet utvikles når du hopper av. **Sosioemosjonell:** når barna svaier sammen på tauet, opplever de sine egne og andres bevegelser. Dette stimulerer til samarbeid og omtanke, for eksempel når man passerer andre på tauet.

Gorilla Trail

CRP250601

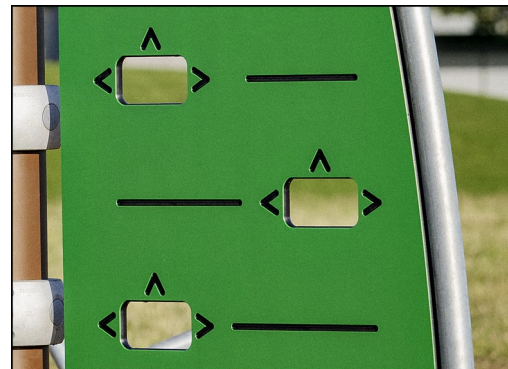
KOMPAN
Let's play



Tau av UV-stabiliserte PES-taustrenger med innvendig stålkabelarmoring. Polyestergarnet er laget av +95 % gjenbruksmaterialer og er induktivt smeltet på hver tråd.



Corocord 'S' klemmer brukes som forbindelser i våre Corocord-produkter. 8mm rustfrie stålstenger med avrundede kanter presses rundt tauene med en spesiell hydraulisk presse, noe som gjør dem til det ideelle bindingspunktet: trygt, holdbart og hæversresistent.



Paneler av 19 mm EcoCore™. EcoCore™ er et svært slitesterkt, miljøvennlig materiale som ikke bare er resirkulerbart etter bruk, men som også består av materiale produsert av +95 % resirkulert forbrukeravfall fra matemballasje.



De fargede stålkomponentene har en base av varmgalvanisering og pulverlakkert toppfinish. Dette gir en optimal korrosjonsbestandighet i alle klimaer. De øvrige ståloverflatene er varmgalvanisert med blyfri sink på innsiden og utsiden.



Corocord smartklemmer er nøye utformet i alle detaljer for å sikre overlegen fleksibilitet i høykvalitets aluminiumsmateriale. De smarte klemmene festes rundt stolpene med fire stålbolter. Festepunkter som ikke er brukt lukkes med PA-hetter.



PP-tauet i kokosnøttstil har en diameter på 150 mm. Den indre ståltrådkjernen har krok på begge ender, som fungerer som feste for tauet til eksisterende festeanordning.

Produktnummer CRP250601-0901

Monteringsinformasjon

Maksimal fallhøyde	240 cm
Sikkerhetssone	54,2 m ²
Total monterings tid	22,9
Utgraving	5,62 m ³
Betong	2,94 m ³
Forankringsdybde (standard)	90 cm
Forsendingsvekt	854 kg
Forankring	Surface ✓ In-ground ✓

Garanti

Aluminiumsklemmer	10 år
Galvanisert stål	Livstids
Malt topplag	10 år
Tau & nett	10 år
Garantert reservedeler	10 år



Grønn data

CRP250601



Krybbe til port A1-A3	Totalt CO ₂ -utslipp	CO ₂ -ekvivalent per kg	Resirkuler te materialer
	kg CO ₂ -ekvivalent	kg CO ₂ -ekvivalent/kg	%
CRP250601-0901	1.761,94	2,99	49,31

Det overordnede rammeverket for disse faktorene er miljødeklarasjonen EPD (Environmental Product Declaration), som kvantifiserer «miljøinformasjon om produktets livssyklus og muliggjør sammenligninger mellom produkter som oppfyller samme funksjon» (ISO, 2006). Dette følger strukturen og anvender en livssyklusanalyse for hele produksjonsstadiet fra råvare til ferdig produksjon (A1-A3).

Kompan A/S

C.F. Tietgens Boulevard 32C
DK-5220 Odense SØ
Denmark

Validation of CO₂ calculation method
BUREAU VERITAS
HSE Denmark A/S



Verification of CO₂ calculation of: Corocord



Data version no. 2023-10-05

The CO₂ calculation and data are in compliance with the principles of a carbon footprint impact according to the GHG protocol (Greenhouse Gas Protocol), Scope 3, cradle to gate related to all individual components in the product category: "Corocord" represented by item no.: COR314011-1101.

(Scope 3 emissions include emission sources in the upstream and downstream value chain).

Date: 30. October 2023 | Valid until: 30. October 2025

Verified by:

Julie Marie Vejsgaard Larsen, LCA & EPD Consultant

Verification based on report: Validation of CO₂ calculation of 9 categories of Kompan product line, version 1.0, prepared by: Bureau Veritas HSE, Denmark: Julie M. V. Larsen.

Publication date: 30. October 2023

By Bureau Veritas HSE
www.bureauveritas.dk
+45 7731 1000

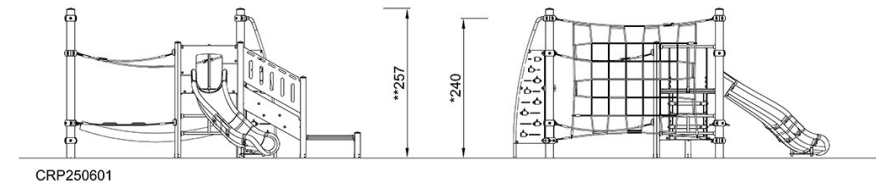
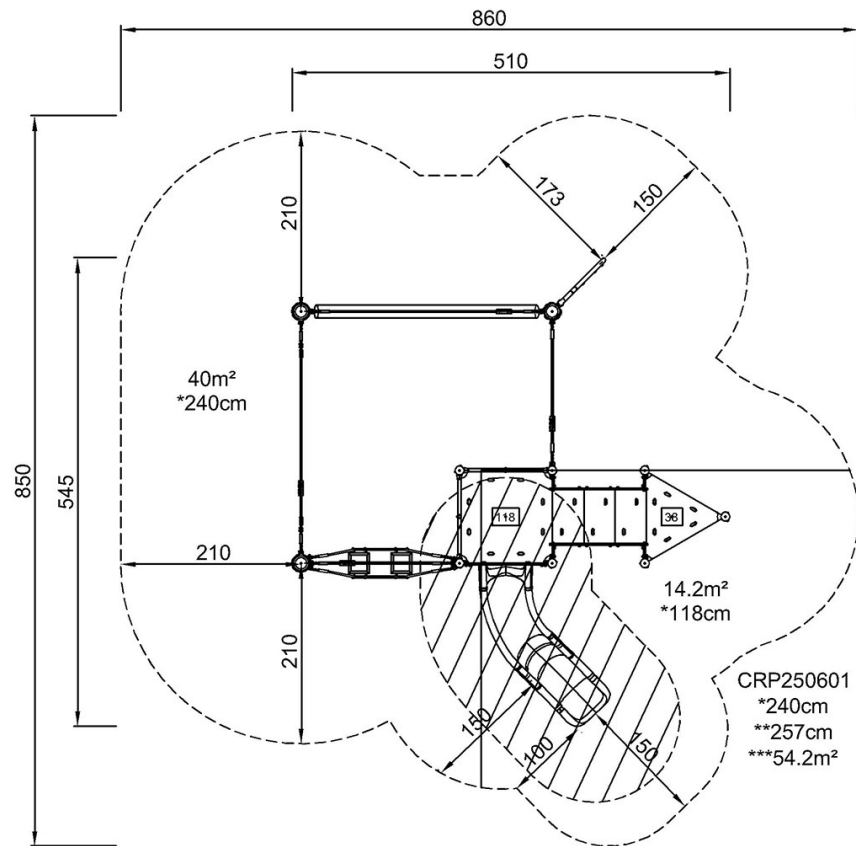


Gorilla Trail

CRP250601

* Maks fallhøyde | ** Total høyde | *** Sikkerhetszone

* Maks fallhøyde | ** Total høyde



[Klikk for å se TOP VIEW](#)

[Klikk for å se SIDE VIEW](#)