

Trippeltorn


KPL3012

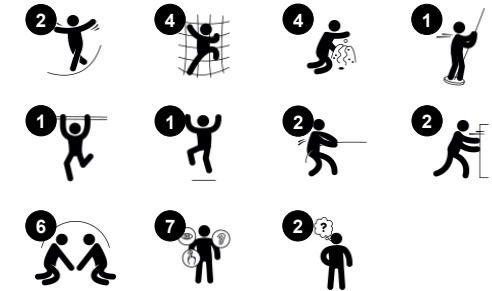
KOMPAN
Let's play



Artikelnr. KPL301221-0901

Generell produktinformation

Dimension LxWxH	365x427x274 cm
Åldersgrupp	4+
Kapacitet (användare)	15
Färgalternativ	



Trippeltornet är en klassisk lekställning som erbjuder varierad klättring och krypning samt utforskande lek på marknivå, och den tar inte upp mycket plats. Här kommer barnen att leka om och om igen. De varierade ingångarna med klättervägg och trappsteg leder till transparenta repbroar som tränar barnens rumsuppfattning när de går över dem. Möjligheten att interagera

med barn på marknivå tack vare broarnas transparens inspirerar till flera olika lekscenarier. Den spännande brandmansstängens erbjuder en snabb tur ner till marken och förutom att det är kul med magkittlande tränar den också barns rumsuppfattning samt hand- och armmuskler. Lekställningar är populära, och deras stöd och

motivation till lek stärker barnens livsfärdigheter.

Trippeltorn

KPL3012

KOMPAN
Let's play



Klättermått

Fysisk: kors-koordination och ben-, arm- och handstyrka. **Socioemotionell:** lutningen ger klättringen en säker känsla, speciellt hos yngre barn.



Sandspade

Fysisk: utvecklar fingerfärdighet och överkroppsmuskler. **Kognitiv:** förståelse för objekt permanens, tömma och fylla skopan.



Brandmansstång

Fysisk: koordination, arm- och magmuskler främjas. Att landa stärker bentätheten som särskilt utvecklas i tidig barndom. **Socioemotionell:** turordning och att ta risker. **Kognitiv:** små barn utvecklar förståelse för rum, fart och avstånd när de glider ner fort.



Nätbro, lutande

Fysisk: att gå upp eller ner på nätbron utvecklar balans, rumsuppfattning och kors-koordination. **Socioemotionell:** interaktion med barn på utsidan, socialt. Samarbeta och förmåga att visa hänsyn när barnen passerar varandra.



Lekpaneler med sandkoppor

Fysisk: koordination mellan hand-öga, barnen drar och puttar på. **Socioemotionell:** tvåsidigheten uppmuntrar samarbete och möjliggör parallellt. **Kognitiv:** logiskt tänkande: när barnen förflyttar skoporna eller material skapas förståelse för orsak och verkan. **Kreativ:** byte av skopor, lämna skoporna i nya positioner.



Tratt

Socioemotionell: samarbete och turas om när barnen håller vatten eller material i tratten. **Kognitiv:** att passera material genom trattar stödjer barnens logiska tänkande och för yngre barn förståelsen för objektens beständighet.

Trippeltorn

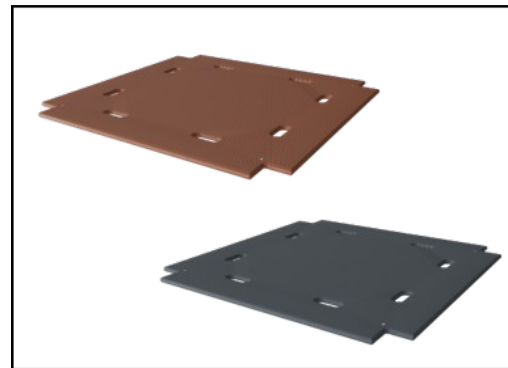
KPL3012



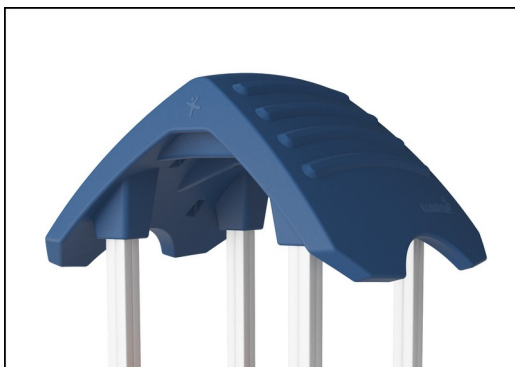
Paneler av 19 mm EcoCore™. EcoCore™ är ett mycket hållbart, miljövänligt material som inte bara är återvinningsbart efter användning, utan också består av material som tillverkats av +95% återvunnet material från livsmedelsförpackningar.



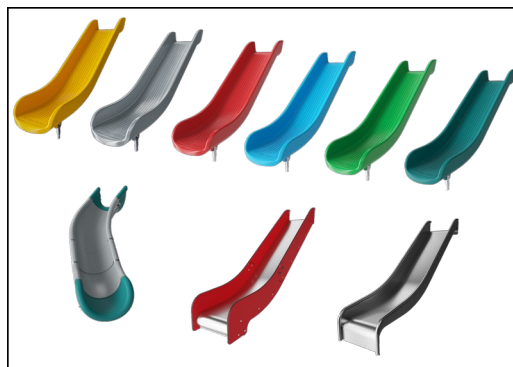
Tornets huvud stolpar av antingen furu eller aluminium har varmförzinkade stål fundament. Fundamenten höjer stolparna 20mm från marken för att undvika kontakt med mark materialet.



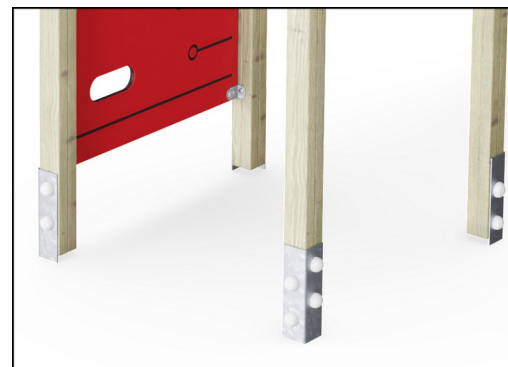
Golv och panelaktiviteter finns i två typer av material: Vattentät plywood av tall och al med halkskydd på båda sidor, tjocklek 21,5 mm. HPL högtryckslaminat med en halksäker yta enligt EN 438-6, tjocklek 17,8mm.



De stora ihåliga komponenterna är tillverkade av 100% återvinningsbar PE. Taket som visas är gjutet i ett stycke med en vägg tjocklek på minst 5,5 mm för att säkerställa hög hållbarhet i alla klimat runt om i världen.



Rutschkanorna kan väljas i sex olika färger och tre olika material: Raka eller böjda formgjutna PE-slides i ett stycke, tillverkade av 33% återvunnet post-consumer återvunnet material i olika färger. Kombinerade EcoCore™-sidor och rostfritt stål. Helt rostfritt stål i ett enda stycke för mer vandalismskyddade lösningar.



Huvudstolparna är utrustade med varmförzinkad stålfot. Stålfoten höjer stolparna 20mm från marknivå för att undvika kontakt med ytbeläggningmaterial.

Artikelnr. KPL301221-0901

Installationsinformation

Max. fallhöjd	88 cm
Säkerhetsområde	33,5 m ²
Total installationstid	13,1
Grävdjup (volym)	1,93 m ³
Betong (volym)	0,00 m ³
Stolpdjup (standard)	90 cm
Fraktvikt	381 kg
Förankring	Ytmontering ✓ g
	Nedgrävning ✓ ng

Information om garanti

Aluminium	15 år
EcoCore HDPE	Livstidsgaranti
Ihåliga PE-delar	10 år
Tallträ	10 år
Reservdelar	10 år
garanterade	

Hållbarhetsdata

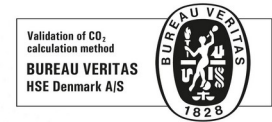
KPL3012



Cradle to Gate A1-A3	Total CO ₂ -utsläpp	CO ₂ e per kg	Återvunna material
	kg CO ₂ e	kg CO ₂ e/kg	%
KPL301221-0901	528,76	1,88	30,06

Det övergripande ramverket som tillämpas för dessa faktorer är miljövarudeklarationen (EPD, Environmental Product Declaration), som kvantifierar "miljöinformation om produktens livscykel och möjliggör jämförelser av produkter som uppfyller samma funktion" (ISO, 2006). Denna struktur följer här och använder en livscykelanalys för hela produktstadiet från råmaterial till färdig produkt (A1-A3).

Kompan A/S
C.F. Tietgens Boulevard 32C
DK-5220 Odense SØ
Denmark



Verification of CO₂ calculation of: Play systems



Data version no. 2023-10-05

The CO₂ calculation and data are in compliance with the principles of a carbon footprint impact according to the GHG protocol (Greenhouse Gas Protocol), Scope 3, cradle to gate related to all individual components in the product category: "Play systems" represented by item no.: PCM200321-0950.

(Scope 3 emissions include emission sources in the upstream and downstream value chain).

Date: 30. October 2023 | Valid until: 30. October 2025

Verified by:

Julie Marie Vejsgaard Larsen, LCA & EPD Consultant

Verification based on report: Validation of CO₂ calculation of 9 categories of Kompan product line, version 1.0, prepared by: Bureau Veritas HSE, Denmark: Julie M. V. Larsen.

Publication date: 30. October 2023

By Bureau Veritas HSE
www.bureauveritas.dk
+45 7731 1000

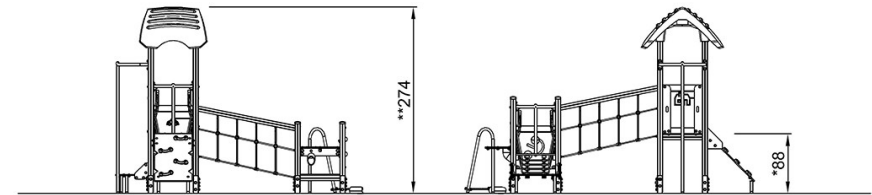
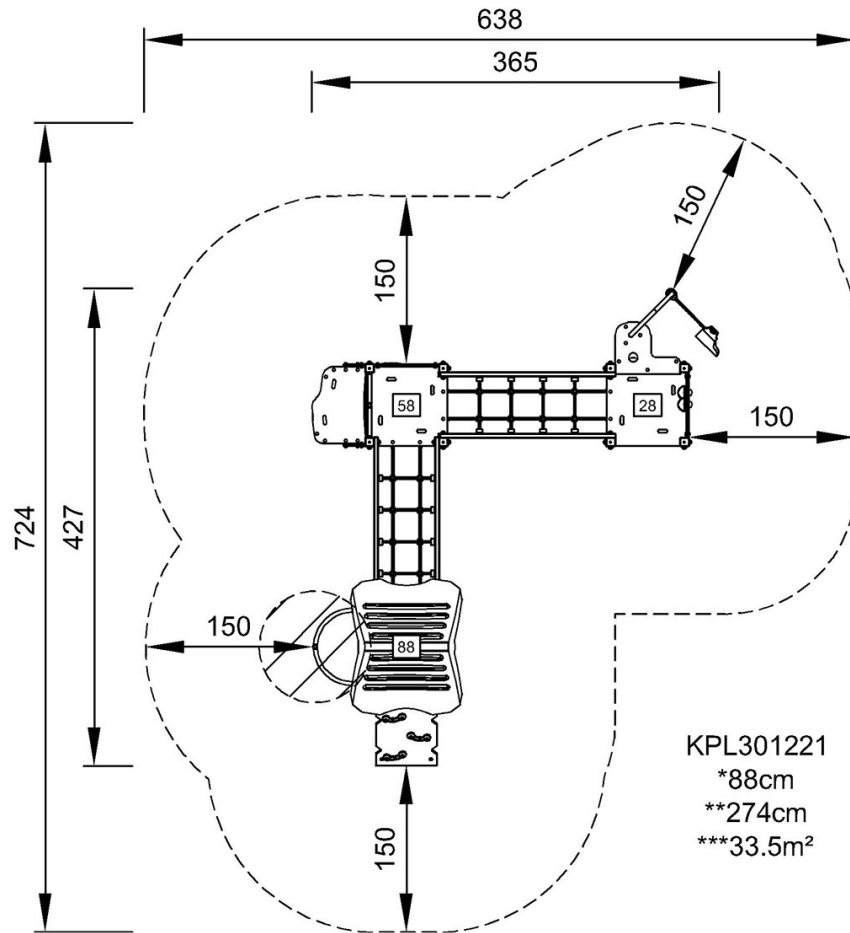


Trippeltorn

KPL3012

* Max fallhöjd | ** Totalhöjd | *** Säkerhetsyta

* Max fallhöjd | ** Totalhöjd



KPL301221

[Klicka för att se TOP VIEW](#)

[Klicka för att se SIDE VIEW](#)