

Oasehus med bord og kran

NRO528

KOMPANI
Let's play




Oasehus med bord og kran tiltrekker barna med sin rike variasjonen av elementer og lekeaktiviteter. Kranen kan brukes horisontalt så vel som vertikalt enten ved å vri på den grå platen eller trekke i kjettingen. Sandbøtta vil gå opp eller ned når barna trekker i kjettingen. Dette, i tillegg til å tilby fascinerende sandlek, er en flott opplæring av barns logiske

tenkeevner. Forhandlingene og samarbeidet for å få sand til og fra sandbordet utvikler sosial-emosjonelle ferdigheter. Bordets sil og rør fører sanden bort, og trener små barns forståelse av objektets varighet: at ting fremdeles kan eksistere når de er ute av syne. Huset med benk og skrivebord inspirerer til rollespill. Den åpne plattformen gjør det mulig for alle brukere

å delta i lek.



Produktnummer NRO528-1021	
Produktinformasjon	
Mål LxBxH	253x353x287 cm
Aldersgruppe	2+
Antall brukere	17
Fargevalg	



Oasehus med bord og kran

NRO528

KOMPAN
Let's play



Temalek

Kognitiv: foreslår et tema og støtter dramatisk lek, som stimulerer språk og kommunikasjonsevner.



Sandkran

Fysisk: heise kurven opp og ned trener armmuskulaturen og fingerferdighet.
Sosioemosjonell: samarbeide med andre f.eks. det å motta bøtta trener samarbeidsevner. **Kognitiv:** å forstå mekanismen til kjedene som heiser bøtter opp og ned, støtter evnen til logisk tenkning.
Kreativ: å arbeide med bevegelige lekegenstander som kan sette spor etter seg, fremmer barnets kreativitet.



Skråning

Fysisk: å kripe eller gå opp eller ned en skråning utvikler følelsen av balanse og krysskoordinering. **Sosioemosjonell:** hellingen gjør at klaringen føles trygg, spesielt for yngre barn.



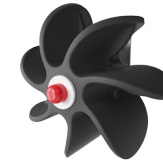
Vindu

Sosioemosjonell: inviterer til samhandling mellom sider og samarbeidende lek.



Sidebord

Sosioemosjonell: en fin møteplass og en romskaper. Deling og samarbeid fra begge sider skaper et sosialt scenario som støtter kommunikasjon og samarbeid



Sandhjul

Kognitiv: dreie sandhjulet stimulerer forståelse av årsak og virkning.



Sandbord med trakt

Sosioemosjonell: barn kan samle og lagre materialer, samarbeide og ta en rolig pause sammen **Kognitiv:** sand kan flyttes gjennom trakten, for forståelse av årsak og virkning og objektets varighet: at materialer ikke forsvinner, men renner gjennom i den andre enden.

Oasehus med bord og kran

NRO528

KOMPAN
Let's play



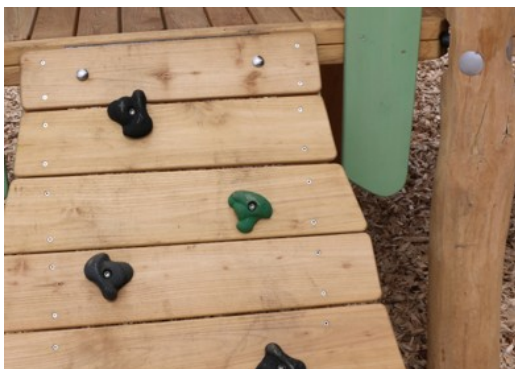
Alle organiske Robinia-produkter fra KOMPAN er laget av Robinia-trevirke fra bærekraftige europeiske kilder. På forespørsel kan den leveres som FSC® Certified (FSC® C004450).



Malingen som brukes til fargede komponenter er vannbasert miljøvennlig med utmerket UV-bestandighet. Malingen er i samsvar med EN 71 del 3.



Robinia-produktene er designet med et KOMPAN-fargekonsept med en rekke forskjellige standardfarger. Treverket kan også leveres som ubehandlet eller brunmalt som opprettholder trefargen.



Produktet / aktivitetene settes sammen fra fabrikken for å sikre at alle sikkerhetskrav blir vurdert.

Produktnummer NRO528-1021

Monteringsinformasjon

Maksimal fallhøyde	48 cm
Sikkerhetszone	27,0 m ²
Total monterings tid	20,7
Utgraving	0,72 m ³
Betong	0,10 m ³
Forankringsdybde (standard)	100 cm
Forsendingsvekt	1.063 kg
Forankring	In-ground ✓ Surface ✓

Garanti

Robiniatre	15 år
Tau & nett	10 år
Garantert reservedeler	10 år
Komponenter i rustfritt stål	Livstids
Komponenter i rustfritt stål	Livstids



Grønn data

NRO528



Krybbe til port A1-A3

Totalt CO ₂ -utslipp	CO ₂ -ekvivalent per kg	Resirkuler te materialer	
kg CO ₂ -ekvivalent	kg CO ₂ -ekvivalent/kg	%	
NRO528-1021	301,50	0,36	3,27

Det overordnede rammeverket for disse faktorene er miljødeklarasjonen EPD (Environmental Product Declaration), som kvantifiserer «miljøinformasjon om produktets livssyklus og muliggjør sammenligninger mellom produkter som oppfyller samme funksjon» (ISO, 2006). Dette følger strukturen og anvender en livssyklusanalyse for hele produksjonsstadiet fra råvare til ferdig produksjon (A1-A3).

Kompan A/S

C.F. Tietgens Boulevard 32C
DK-5220 Odense SØ
Denmark



Verification of CO₂ calculation of: Nature play



Data version no. 2023-10-05

The CO₂ calculation and data are in compliance with the principles of a carbon footprint impact according to the GHG protocol (Greenhouse Gas Protocol), Scope 3, cradle to gate related to all individual components in the product category: "Nature play" represented by item no.: NRO409-0621.

(Scope 3 emissions include emission sources in the upstream and downstream value chain).

Date: 30. October 2023 | Valid until: 30. October 2025

Verified by:

Julie Marie Vejsgaard Larsen, LCA & EPD Consultant

Verification based on report: Validation of CO₂ calculation of 9 categories of Kompan product line, version 1.0, prepared by: Bureau Veritas HSE, Denmark: Julie M. V. Larsen.

Publication date: 30. October 2023

By Bureau Veritas HSE
www.bureauveritas.dk
+45 7731 1000

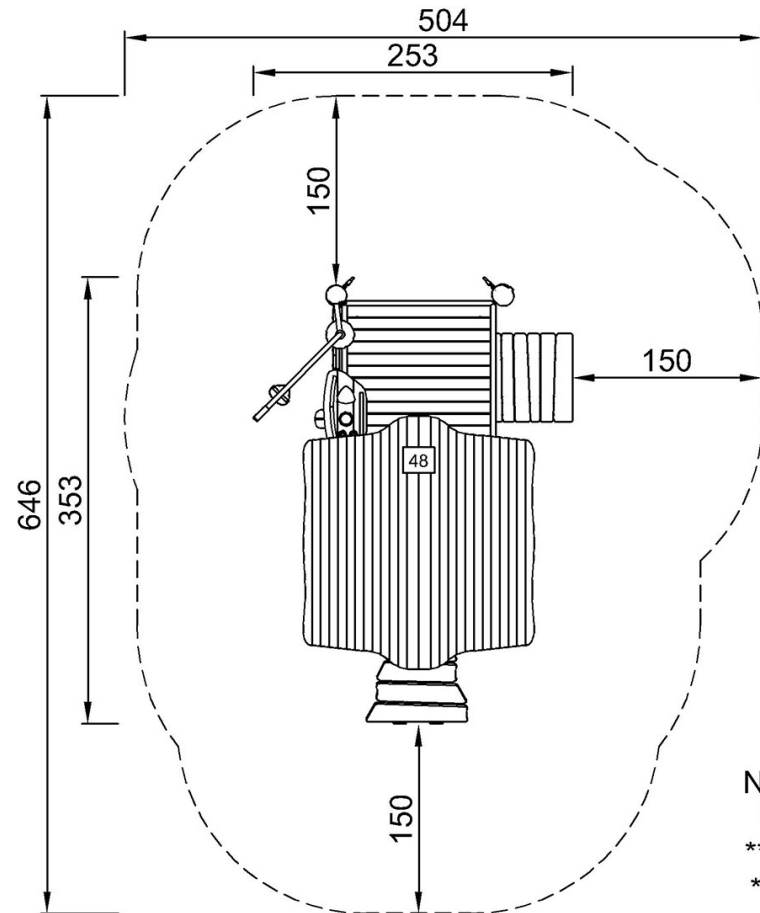


Oasehus med bord og kran

NRO528

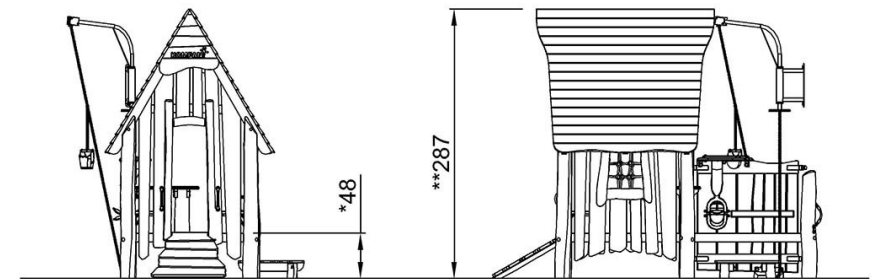
* Maks fallhøyde | ** Total høyde | *** Sikkerhetszone

* Maks fallhøyde | ** Total høyde



NRO528
*48cm
**287cm
***27m²

[Klikk for å se TOP VIEW](#)



NRO528

[Klikk for å se SIDE VIEW](#)