

Tourmalet avec toile d'ombrage

PCE211323

KOMPANI
Let's play

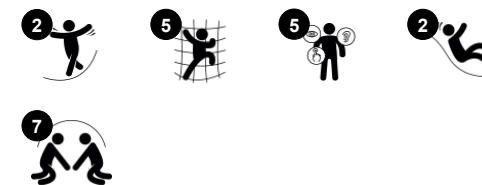


Le Tourmalet est une fantastique structure accessible qui attire les enfants de loin. La variété des activités encouragera les enfants à jouer plus longtemps et à revenir encore et encore. Le Tourmalet offre de nombreuses possibilités d'escalade et de glissade pour les enfants actifs. Les différentes unités d'escalade entraînent la proprioception et la coordination

transversale du corps, qui sont fondamentales pour la compréhension mathématique des enfants. Les toboggans sont des parcours passionnants pour redescendre au sol. L'échelle de Jacob propose une escalade avec un défi cognitif, lorsque les enfants découvrent comment bouger leur corps pour atteindre le sommet. Outre l'escalade et la glissade, il

existe de nombreuses possibilités de jeux sociaux qui aideront les enfants à acquérir d'importantes compétences sociales et émotionnelles et les motiveront à jouer plus longtemps.

Référence PCE211323-0901	
Informations générales	
Dimensions LxPxH	718x482x480 cm
Age minimum	4+
Capacité idéale (utilisateurs)	15
Options de couleurs	



Tourmalet avec toile d'ombrage

PCE211323



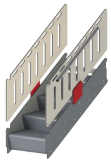
Perche d'escalade

Physique: coordination & force musculaire sont entraînées. **Socio-émotionnel:** prise de tours & coopération.



L'échelle de Jacob

Physique: encourage la coordination transversale, la conscience spatiale ainsi que les muscles du haut du corps lors de la suspension avec les bras. **Socio-émotionnel:** prise de tours & coopération. **Cognitive:** entraîne la pensée logique.



Escalier accessible

Physique: l'escalier est accessible à tous, favorise la coordination & le développement des muscles des bras / jambes. La montée des escaliers et l'alternance des pieds sont entraînées. **Socio-émotionnel:** espace inclusif pour les pauses actives.



Échelle à tuyaux

Physique: la coordination croisée et coordination œil-main sont développées en grimpant à l'échelle. L'escalade soutient les muscles du haut et du bas. **Socio-émotionnel:** apprendre à prendre son tour et à coopérer.



Glissière incurvée

Physique: développe la conscience de l'espace & de l'équilibre. Les muscles du tronc sont entraînés lors de la descente en position verticale. **Socio-émotionnel:** l'empathie est encouragée en attendant son tour.

Tourmalet avec toile d'ombrage

PCE211323



Panneaux de 19 mm EcoCore™, matériau hautement durable et respectueux de l'environnement, qui est non seulement recyclable après utilisation, mais se compose également d'un noyau fabriqué à partir de matériaux post-consommation recyclés à 100 % à partir de déchets d'emballages alimentaires.



Les toits ELEMENTS sont fabriqués en PE recyclable d'une épaisseur minimale de 5 mm afin d'assurer une durabilité élevée dans tout type de climat dans le monde entier. L'intérieur et l'extérieur des poteaux en acier sont fabriqués à partir d'acier galvanisé à chaud pour une durabilité maximale.



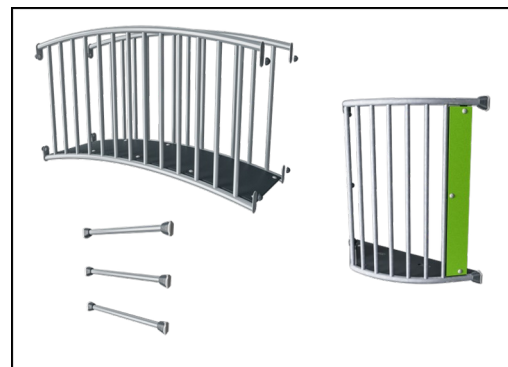
Le maillage des toiles en polyéthylène haute densité (PEHD) est conçu spécialement pour les structures avec toiles d'ombrage. Les toiles sont traitées avec stabilisation UV pour garantir une longue durée de vie. Les toiles sont soutenues par un cadre en acier galvanisé à chaud et resserrées à l'aide de dispositifs en acier inoxydable.



The main posts are made of high quality pregalvanized steel with powder coated top finish. Post tops are closed with caps of UV stabilized nylon (PA6). The grey colored molded decks are made of 75% post-consumer waste PP material with a non-skid pattern and texture surface. All decks are supported by unique designed low-carbon aluminum profiles with multiple attachment options.



Les toboggans sont disponibles en PE moulé dans différentes couleurs ou entièrement en acier inoxydable AISI304 ép.=2 mm.



Les surfaces en acier sont galvanisées à chaud sur les faces intérieures et extérieures avec du zinc sans plomb. La galvanisation présente une excellente résistance à la corrosion en milieu extérieur et ne nécessite aucun entretien.

Référence PCE211323-0901

Installation

Hauteur de Chute Max.	221 cm
Zone de sécurité	53,2 m ²
Temps total d'installation	27,4
Volume d'excavation	0,59 m ³
Volume de béton	0,05 m ³
Profondeur ancrage	90 cm
Poids d'expédition	891 kg
Options d'ancrage	A enterrer ✓ A cheiller ✓

Garantie

EcoCore HDPE	Garanti à vie
Poteau	10 ans
Ponts PP	10 ans
Dispo pièces après arrêt fab.	10 ans
Toile d'ombrage	2 ans



Données sur le développement durable

PCE211323



Cradle to Gate A1-A3	Émissions totales de CO ₂	CO ₂ e/kg	Matériaux recyclés
	kg CO ₂ e	kg CO ₂ e/kg	%
PCE211323-0901	1.708,78	2,57	51,39

Le cadre général appliqué est la Déclaration Environnementale Produit (DEP), qui quantifie « les informations environnementales sur le cycle de vie d'un produit et permet des comparaisons entre produits remplissant la même fonction » (ISO, 2006). Cela suit la structure et applique une approche d'évaluation du cycle de vie à l'ensemble de l'étape du produit, de la matière première à la fabrication (A1-A3))

Kompan A/S
C.F. Tietgens Boulevard 32C
DK-5220 Odense SØ
Denmark



Verification of CO₂ calculation of: Play systems



Data version no. 2023-10-05

The CO₂ calculation and data are in compliance with the principles of a carbon footprint impact according to the GHG protocol (Greenhouse Gas Protocol), Scope 3, cradle to gate related to all individual components in the product category: "Play systems" represented by item no.: PCM200321-0950.

(Scope 3 emissions include emission sources in the upstream and downstream value chain).

Date: 30. October 2023 | Valid until: 30. October 2025

Verified by:

Julie Marie Vejsgaard Larsen, LCA & EPD Consultant

Verification based on report: Validation of CO₂ calculation of 9 categories of Kompan product line, version 1.0, prepared by: Bureau Veritas HSE, Denmark: Julie M. V. Larsen.

Publication date: 30. October 2023

By Bureau Veritas HSE
www.bureauveritas.dk
+45 7731 1000

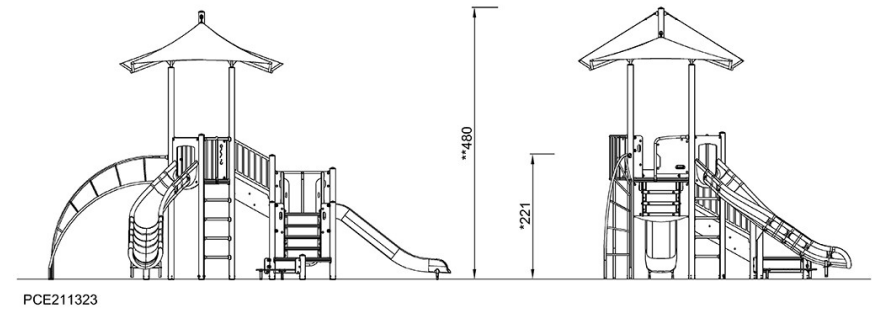
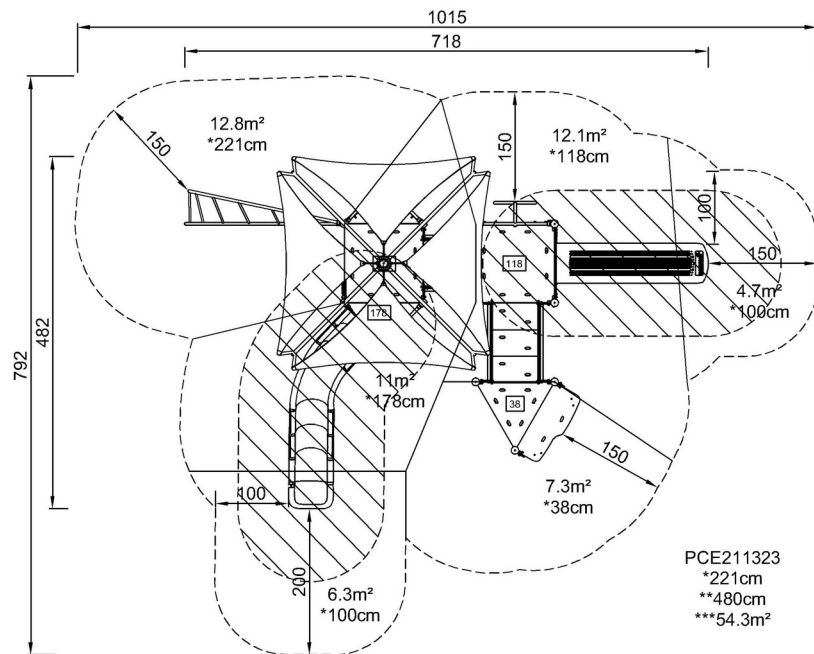


Tourmalet avec toile d'ombrage

PCE211323

* Hauteur de chute maximale | ** Hauteur totale | *** Zone de sécurité

* Hauteur de chute maximale | ** Hauteur totale



[Cliquez pour voir le rapport VUE DE DESSUS](#)

[Cliquez pour voir le rapport VUE LATÉRALE](#)