

Combi 4 Robinia

FRO104

KOMPAN
Let's play



Kompakt og komplett street-workout og calisthenics-kombinasjon for trening og konkurranse. Den har en skråbenk, parallelle stenger, push up stang, nedpress, ribbevegg, Human Flagpole og pull up stasjon. Syv treningsstasjoner i en, og alle innen bare 41 m². De 138 cm brede pull up stengene er designet for å gi god plass til dynamiske

øvelser og fremme sidelengs øvelser som type writer-pull ups. De brede stolpene tillater også brukere å gjøre pull ups ved siden av hverandre og derved konkurrere eller motivere hverandre. Robiniastengene er laget av robiniastammer i forskjellige dimensjoner, som er avbarket og fri for plantemelksaft (sevje). Robinia er en opprindelig, europeisk treslag

med høy styrke og naturlig holdbarhet under ulike klimatiske forhold. KOMPAN brukes treverk fra FSC-sertifiserte kilder.



Se mer i KOMPAN Fit-appen



Produktinformasjon	
Produktnummer	FRO10400-1001
Mål LxBxH	390x441x261 cm
Aldersgruppe	13+
Antall brukere	8
Fargevalg	<input type="radio"/>

Combi 4 Robinia

FRO104



Alle organiske Robinia-produkter fra KOMPAN er laget av Robinia-trevirke fra bærekraftige europeiske kilder. På forespørsel kan den leveres som FSC® Certified (FSC® C004450).

Robinia-treet kan leveres som ubehandlet rått trevirke eller males med et brunfarget gjennomsiktig pigmentmaling som opprettholder den gyldne trefargen på treverket.



Pull up-stangen er laget av Ø32mm HDG stål. Stangen er 1080mm bred og 2300 mm over bakkenivå.

Produktnummer FRO10400-1001

Monteringsinformasjon

Maksimal fallhøyde	233 cm
Sikkerhetszone	42,4 m ²
Total monterings tid	15,4
Utgraving	1,61 m ³
Betong	0,41 m ³
Forankringsdybde (standard)	100 cm
Forsendingsvekt	815 kg
Forankring	In-ground ✓ Surface ✓

Garanti

EcoCore HDPE	Livstids
Galvanisert stål	Livstids
Robiniatre	15 år
Garantert reservedeler	10 år



Overflaten er laget av Ekogrip™ -paneler, bestående av 15 mm polyetylen med et 3 mm topplag av termoplastisk gummi. Ekogrip™ -panelene har en glidende effekt for komfortabel og sikker trening under alle værforhold.



Alle KOMPAN treningsprodukter er i samsvar med ASTM F3101 og EN16630 utendørs treningsstandarder. Lastetester utføres som en statisk test ved å legge til dynamiske faktorer så vel som sikkerhetsfaktorer til den spesifiserte belastningen på 78 kg per bruker. Et produkt beregnet på 1 bruker er lastet med 420 kg.



Grønn data

FRO104

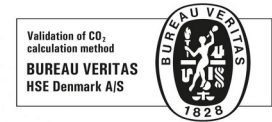


Krybbe til port A1-A3	Totalt CO ₂ -utslipp	CO ₂ -ekvivalent per kg	Resirkuler te materialer
	kg CO ₂ -ekvivalent	kg CO ₂ -ekvivalent/kg	%
FRO10400-1001	316,23	0,52	7,00

Det overordnede rammeverket for disse faktorene er miljødeklarasjonen EPD (Environmental Product Declaration), som kvantifiserer «miljøinformasjon om produktets livssyklus og muliggjør sammenligninger mellom produkter som oppfyller samme funksjon» (ISO, 2006). Dette følger strukturen og anvender en livssyklusanalyse for hele produksjonsstadiet fra råvare til ferdig produksjon (A1-A3).

Kompan A/S

C.F. Tietgens Boulevard 32C
DK-5220 Odense SØ
Denmark



Verification of CO₂ calculation of: Fitness



Data version no. 2023-10-05

The CO₂ calculation and data are in compliance with the principles of a carbon footprint impact according to the GHG protocol (Greenhouse Gas Protocol), Scope 3, cradle to gate related to all individual components in the product category: "Fitness" represented by item no.: FAZ10100-0900.

(Scope 3 emissions include emission sources in the upstream and downstream value chain).

Date: 30. October 2023 | Valid until: 30. October 2025

Verified by:

Julie Marie Vejsgaard Larsen, LCA & EPD Consultant

Verification based on report: Validation of CO₂ calculation of 9 categories of Kompan product line, version 1.0, prepared by: Bureau Veritas HSE, Denmark: Julie M. V. Larsen.

Publication date: 30. October 2023

By Bureau Veritas HSE

www.bureauveritas.dk

+45 7731 1000

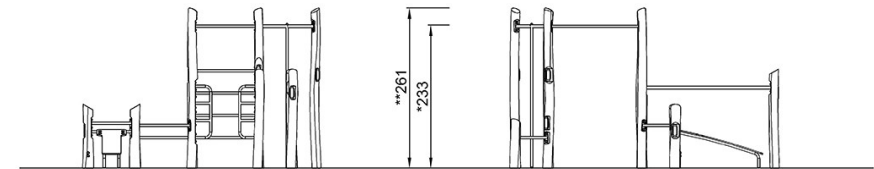
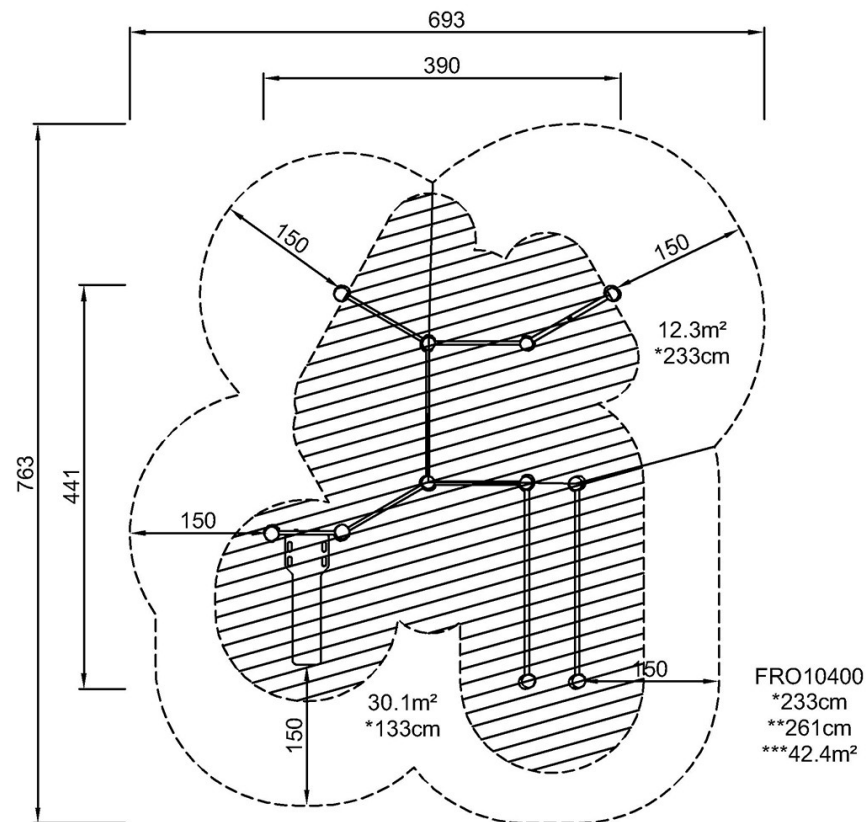


Combi 4 Robinia

FRO104

* Maks fallhøyde | ** Total høyde | *** Sikkerhetssone

* Maks fallhøyde | ** Total høyde



FRO10400

[Klikk for å se TOP VIEW](#)

[Klikk for å se SIDE VIEW](#)