

# Stay Fit - Stretch station

FSW223

**KOMPAN**  
Let's play



Item nummer FSW22300-0902

## Algemene Product Informatie

Afmetingen LxBxH	119x119x200 cm
Leeftijdsgroep	13+
Speelcapaciteit	4
Kleuropties	



Meer op KOMPAN Fit app



Naarmate we ouder worden is onze mobiliteit van vitaal belang. Om geen last van beperkingen te krijgen, moeten we actief ons lichaam mobiel en onze geest scherp houden. Stay Fit is ontworpen om actief en gezond ouder worden te bevorderen en om revalidatie na een blessure buiten in de openbare ruimte mogelijk te maken.

Het stretch station nodigt uit tot verschillende kracht- en rekoefeningen met lichaamsgewicht

voor alle moeilijkheidsgraden. Schouders en torso kunnen in alle relevante hoeken worden gerekt, onafhankelijk van de individuele flexibiliteit. Benen kunnen worden gestrekt door de voeten op de laagste stangen te plaatsen of op de grond met de handen steunend op de stangen. Voor meer uitdagende strekoefeningen kunnen de voeten op hogere stangen worden geplaatst. Wanneer het fysiotherapie betreft, is het stretchstation ook

een perfecte bevestiging voor onder andere elastische banden.

Alle KOMPAN Sport- en Fitnessstoestellen zijn voorzien van een handig instructiebord met daarop de basisoefening en een QR-code. Met behulp van de QR-code kunnen gebruikers verbinding maken met de KOMPAN fitness App, waar ze meerdere oefeningen en workouts op ieder gewenst niveau kunnen vinden.



# Stay Fit - Stretch station

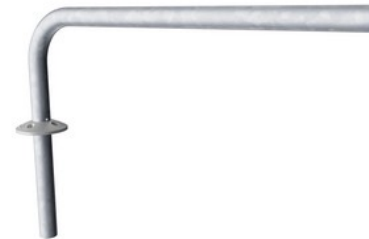
FSW223



Het informatiebord is gemaakt van PA6 (Polyamide) en toont de meest relevante oefeningen en een QR-code. Bij het scannen verwijst de QR-code naar een animatie van de oefening en biedt de mogelijkheid om de KOMPAN sport & fitness App te downloaden, die een groot aantal oefeningen en workouts bevat.



De connectoren zijn gemaakt van gegoten, hoogwaardig loodvrij aluminium, speciaal gelegeerd voor de buitenomgeving en zwaar gebruik. De schroeven waarmee de connectoren worden bevestigd zijn van roestvrij staal en worden beschermd door zinken ringen.



De leuningen, die bedoeld zijn als handvatten tijdens de oefeningen, zijn gemaakt van gegalvaniseerd staal met een diameter van 38 mm, een grote diameter voor een goede grip en om de pols te ondersteunen. De hoogte van de leuning is 940 mm vanaf de bovenkant van de HPL-plaat. De afstand tussen de rails is 900 mm.



De grepen bieden 4 verschillende hoogtes om de handen of voeten te plaatsen; 48cm, 76cm, 104cm en 132cm, wat de mogelijkheid biedt om de moeilijkheidsgraad van de oefening te schalen.



De staanders zijn gemaakt van Ø101,6 x 2 mm, voorverzinkt koolstofstaal en voorzien van een poedercoating, een goede bescherming tegen alle omstandigheden.



Alle KOMPAN-fitnessproducten voldoen aan de ASTM F3101 & EN16630 Outdoor Fitness-normen. De belastingstesten worden uitgevoerd als een statische test door dynamische factoren en veiligheidsfactoren toe te voegen aan de gespecificeerde belasting van 78 kg per gebruiker. Een product dat bedoeld is voor 1 gebruiker wordt belast met 420 kg.

Item nummer FSW22300-0902

## Installatie informatie

Max. valhoogte	93 cm
Veiligheidszone	14,0 m <sup>2</sup>
Totale installatietijd	4,0
Graafwerk (vol.)	0,71 m <sup>3</sup>
Benodigd beton	0,38 m <sup>3</sup>
Verankeringsdiepte	90 cm
Verzendingsgewicht	132 kg
Verankeringsopties	In-ground ✓ Oppervlak ✓

## Garantie informatie

Connectoren	10 jaar
Gegalvaniseerd staal	Levenslang
Staander	10 jaar
Gegarandeerde reserveonderdelen	10 jaar



# Sustainability Data

FSW223



Cradle to Gate A1-A3	Total CO <sub>2</sub> emission	CO <sub>2</sub> e/kg	Recycled materials
	kg CO <sub>2</sub> e	kg CO <sub>2</sub> e/kg	%
<b>FSW22300-0902</b>	295,82	3,62	47,45

The overall framework applied for these factors is the Environmental Product Declaration (EPD), which quantifies "environmental information on the life cycle of a product and enable comparisons between products fulfilling the same function" (ISO, 2006). This follows the structure and applies a Life-Cycle Assessment approach to the entire Product stage from raw material through manufacturing (A1-A3))

**Kompan A/S**  
C.F. Tietgens Boulevard 32C  
DK-5220 Odense SØ  
Denmark



## Verification of CO<sub>2</sub> calculation of: Fitness



Data version no. 2023-10-05

The CO<sub>2</sub> calculation and data are in compliance with the principles of a carbon footprint impact according to the GHG protocol (Greenhouse Gas Protocol), Scope 3, cradle to gate related to all individual components in the product category: "Fitness" represented by item no.: FAZ10100-0900.

(Scope 3 emissions include emission sources in the upstream and downstream value chain).

**Date: 30. October 2023 | Valid until: 30. October 2025**

Verified by:

Julie Marie Vejsgaard Larsen, LCA & EPD Consultant

Verification based on report: Validation of CO<sub>2</sub> calculation of 9 categories of Kompan product line, version 1.0, prepared by: Bureau Veritas HSE, Denmark: Julie M. V. Larsen.

**Publication date: 30. October 2023**

By Bureau Veritas HSE  
www.bureauveritas.dk  
+45 7731 1000

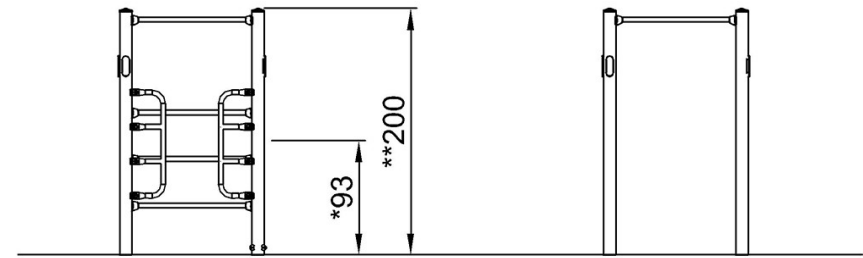
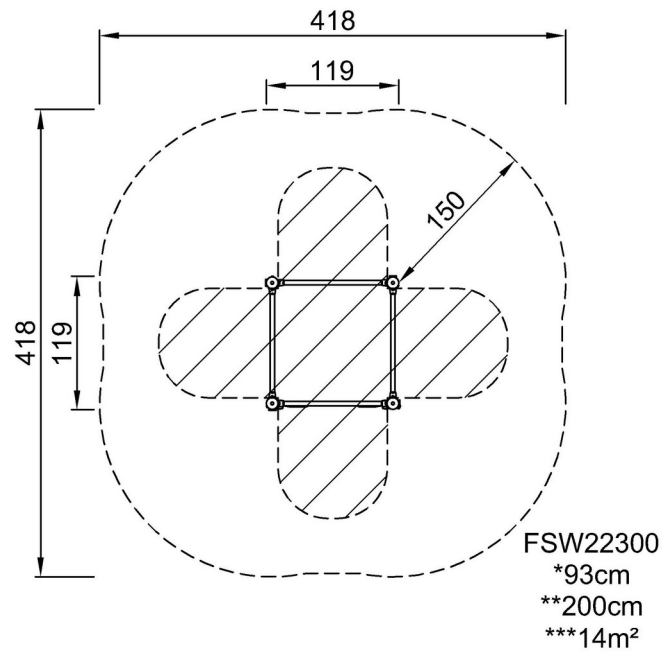


# Stay Fit - Stretch station

FSW223

Max. valhoogte | Totale Hoogte | Veiligheidszone

Max. valhoogte | Totale Hoogte



FSW22300

[Bekijk BOVENAANZICHT](#)

[Bekijk ZIJAANZICHT](#)