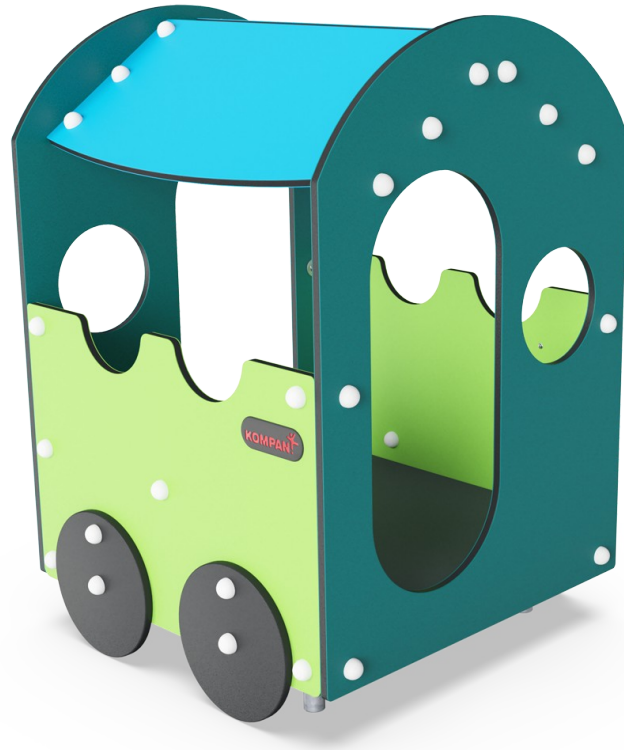


# Taaperovaunu

M537

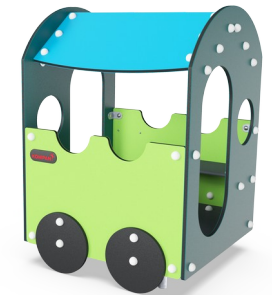
**KOMPAN**  
Let's play



Taaperovaunu toimii itsenäisenä leikkivälineenä, mutta sen voi yhdistää myös veturiin, jolloin muodostuu yhtenäinen matkustusteemalleikin ympäristö. Mukavaa, suojaisaa tilaa voi käyttää kokoontumiseen, ja nurkassa on istuin lepoa varten. Avoimuus ja monet aukot tukevat leikkivälineen eri puolilla leikkivien lasten välistä

kommunikaatioita ja antavat mahdollisuuksia sosiaaliseen leikkiin isollekin lapsiryhmälle.

Tuotenumero M53701-3418P	
<b>Tuotetiedot</b>	
Mitat PxLxK	96x96x132 cm
Ikäryhmä	1+
Leikkikapasiteetti	3
Väri vaihtoehdot	



# Taaperovaunu

M537

**KOMPANI**  
Let's play



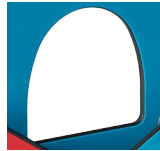
## Teema

**Kognitiivinen:** ehdottaa teeman ja tukee esittävää leikkiä, joka kehittää kieli- ja viestintätaitoja.



## Penkki

**Sosiaalis-emotionaalinen:** tapaamiset, yhteistyö tai tauon pitäminen leikistä - kaikki kehittävät sosiaalisia taitoja.

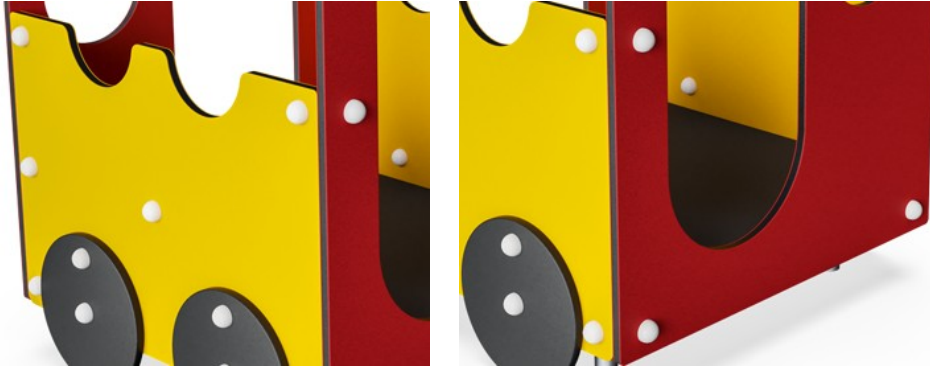


## Ikkuna

**Sosiaalis-emotionaalinen:** kutsuu vuorovaikutukseen ja yhteistyötä vaativaan leikkiin.

# Taaperovaunu

M537



19 mm:n EcoCore™ -paneelit. EcoCore™ on erittäin kestävä, ympäristöystävällinen materiaali, joka ei ole ainoastaan kierrätettävissä käytön jälkeen, vaan se koostuu myös ytimestä, joka on valmistettu 100% kierrätetystä elintarvikepakkausjätteestä.

Lattia on tehty 10 millimetrin paksuisesta HPL:stä, jossa on luistamaton pinta standardin EN 438-6 mukaisesti. KOMPANin HPL-materiaalin kulutuksenkesto on hyvä, mikä takaa pitkän käyttöiän kaikissa ilmasto-olosuhteissa.



KOMPAN GreenLine -versiot on suunniteltu äärimmäisen ympäristöystävällisistä materiaaleista, joilla on mahdollisimman pieni CO2e -päästökerroin, kuten EcoCore™ -paneelit, jotka ovat +95% kierrätettyä valtamerijätettä, jota on syntynyt kulutusjätteestä.

Tuotenumero M53701-3418P

## Asennustiedot

Putoamiskorkeus enintään	48 cm
Turva-alue	13,4 m <sup>2</sup>
Asennusaika	5,2
Kaivanto	0,09 m <sup>3</sup>
Betonivalu	0,00 m <sup>3</sup>
Perustuksen syvyys (vakio)	60 cm
Lähetysten paino	152 kg
Ankkurointivaihtoehdot	Syväper. ✓ Pinta-as. ✓

## Takuutiedot

EcoCore HDPE	Elinikäinen
HPL-tasot	15 vuotta
Liikuteltavat osat	2 vuotta
Takuuseen kuuluvat varaosat	10 vuotta



# Kestävän kehityksen data

M537



Tuotevaihe A1–A3	Hiilidioksi dipäästöt yhteensä	Hiilidioksi dipäästöt kiloa kohden	Kierrätys materiaalit
	kg CO <sub>2</sub> e	kg CO <sub>2</sub> e/kg	%
<b>M53701-3418P</b>	154,40	1,47	66,45

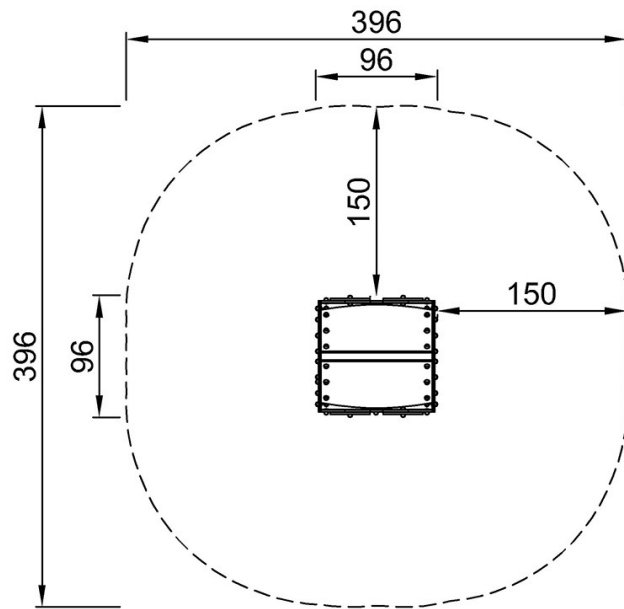
Näihin tekijöihin sovellettavana yleiskehyksenä käytetään Environmental Product Declaration -ympäristötuoteselostetta (EPD), jossa määritetään "ympäristötiedot tuotteen elinkaaren ajalta ja joka mahdollistaa samaan tehtävään tarkoitettujen tuotteiden keskinäisen vertailun" (ISO, 2006). Tämä seuraa elinkaariarviointimenetelmän (Life Cycle Assessment, LCA) rakennetta ja soveltaa sitä koko tuotevaiheeseen raaka-aineen hankinnasta tuotteen valmistukseen (A1–A3).

# Taaperovaunu

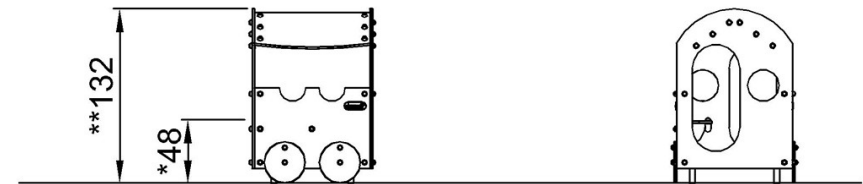
M537

Putoamiskorkeus enint. | Kokonaiskorkeus | Turva-alue

Putoamiskorkeus enint. | Kokonaiskorkeus



M53701  
\*48cm  
\*\*132cm  
\*\*\*13.4m<sup>2</sup>



M53701

[Klikkaa nähdäksesi NÄKYMÄ YLHÄÄLTÄ](#)

[Klikkaa nähdäksesi NÄKYMÄ SIVULTA](#)