

Udklædningshytte

NRO605

KOMPANI
Let's play



Robinia udklædningshytten er en invitation til småbørn og børnehavebørn. Med sine forskellige legemuligheder til udforskende og dramatisk leg, og dens åbenhed i design bidrager den til timer af aktiv socialisering for småbørn igen og igen. De mange taktile og dramatiske legedetaljer: ur, klokke, spejl og klapper med hylde inviterer til dramatisk leg,

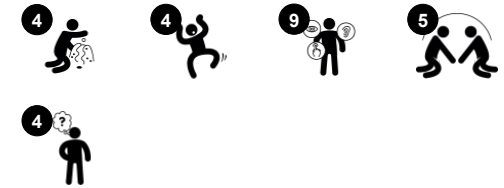
der udvikler sprogfærdigheder. Disse elementer stimulerer også logisk tænkning, forståelsen af objektets permanens og identitet. Gennemsigtighed og åbninger inviterer til social interaktion fra indersiden såvel som dramatisk leg. Den inviterer også til at bevæge sig og klatre over og igennem, hvilket stimulerer grovmotoriske evner og

rumforståelse.

Varenr. NRO605-0621

Generel produktinformation

Dimensioner LxBxH	181x190x256 cm
Alder	1+
Antal brugere	8
Farvemuligheder	



Udklædningshytte

NRO605



Spejl

Kognitive evner: understøtter forståelsen af individualitet og selvudfoldelse. Stimulerer dramatisk leg og dermed også sproglig udvikling.



Gardiner

Fysiske evner: taktil stimulering understøtter sensoriske færdigheder, som børn udforsker materialernes egenskaber såsom hårdhed, vægt. **Social-emotionelle evner:** her tilskyndes børn til parallel leg. Gardiner tilføjer et tema til legen, der ansporer til dramatisk leg. Dramatisk leg er med til at udvikle børns sprogfærdigheder.



Disk

Social-emotionelle evner: fantastisk mødested med plads til at opbevare og sidde.



Gummiflapper med huller

Social-emotionelle evner: her inspireres børn til parallel leg, samarbejde og tage skift. **Kognitive evner:** understøtter logisk tænkning og forståelse af et objekts varighed, som ting forsvinder og lander i hulden.



Hylde

Kognitive evner: understøtter dramatisk leg som stimulerer børnenes kommunikation og sproglige udvikling. Her kan man skjule eller gemme genstande som en del af legen.



Ur og ringeklokke panel

Kognitive evner: en forståelse af årsag og virkning, samt tal og tid, som børn ringer på klokken eller drejer på uret. **Kreative evner:** børn kan sætte deres individuelle præg på uret eller med lyd ved at dreje på viserne eller skabe rytme.



Vindue

Social-emotionelle evner: inviterer til interaktion og samarbejde mellem børn på begge sider.

Udklædningshytte

NRO605

KOMPAN
Let's play



Alle Robinia-redskaber fra KOMPAN er lavet af robinietræ fra ansvarlige europæiske kilder. Efter anmodning kan de leveres som FSC®-certificeret (FSC® C004450).



Malingen, der bruges til farvede komponenter, er vandbaseret med fremragende UV-modstand. Malingen er i overensstemmelse med EN 71 del 3.



Legeaktiviteter i meget stærke materialer: HDPE-plade med HDPE-ur og hænder i transportbåndgummi, klokke i presset aluminium. Spejl i plexiglas med en høj slagfasthed.



Alle gummiaktiviteter / komponenter er lavet af transportbåndgummi, der gør det ekstremt vejrbestandigt og holdbart.

Varenr. NRO605-0621

Installationsinformation

Maks. faldhøjde	0 cm
Faldområde	17,4 m ²
Installationstid (timer)	12,3
Udgravningsmængde	0,30 m ³
Betonmængde	0,00 m ³
Forankringsdybde	60 cm
Fragtvægt	625 kg
Forankringsmuligheder	I jorden ✓ Overflade ✓

Garanti

Robinietræ	15 år
Garanterede reservedele	10 år
Rustfri stålkomponenter	Livstid
Rustfri stålkomponenter	Livstid



Bæredygtighedsdata

NRO605



Vugge-til-port A1-A3	Total CO ₂ udledning	CO ₂ e/kg	Gen-anvendte materialer
	kg CO ₂ e	kg CO ₂ e/kg	%
NRO605-0621	120,26	0,24	2,61

Den overordnede ramme for disse faktorer er Environmental Product Declaration (EPD), som kvantificerer "miljøoplysninger om et produkts livscyklus og muliggør sammenligninger mellem produkter, der opfylder samme funktion" (ISO, 2006). Dette følger strukturen og anvender en livscyklusvurderingstilgang til hele produktfasen fra råvarer til fremstilling (A1-A3))

Kompan A/S

C.F. Tietgens Boulevard 32C
DK-5220 Odense SØ
Denmark

Validation of CO₂ calculation method
BUREAU VERITAS
HSE Denmark A/S



Verification of CO₂ calculation of: Nature play



Data version no. 2023-10-05

The CO₂ calculation and data are in compliance with the principles of a carbon footprint impact according to the GHG protocol (Greenhouse Gas Protocol), Scope 3, cradle to gate related to all individual components in the product category: "Nature play" represented by item no.: NRO409-0621.

(Scope 3 emissions include emission sources in the upstream and downstream value chain).

Date: 30. October 2023 | Valid until: 30. October 2025

Verified by:

Julie Marie Vejsgaard Larsen, LCA & EPD Consultant

Verification based on report: Validation of CO₂ calculation of 9 categories of Kompan product line, version 1.0, prepared by: Bureau Veritas HSE, Denmark: Julie M. V. Larsen.

Publication date: 30. October 2023

By Bureau Veritas HSE
www.bureauveritas.dk
+45 7731 1000



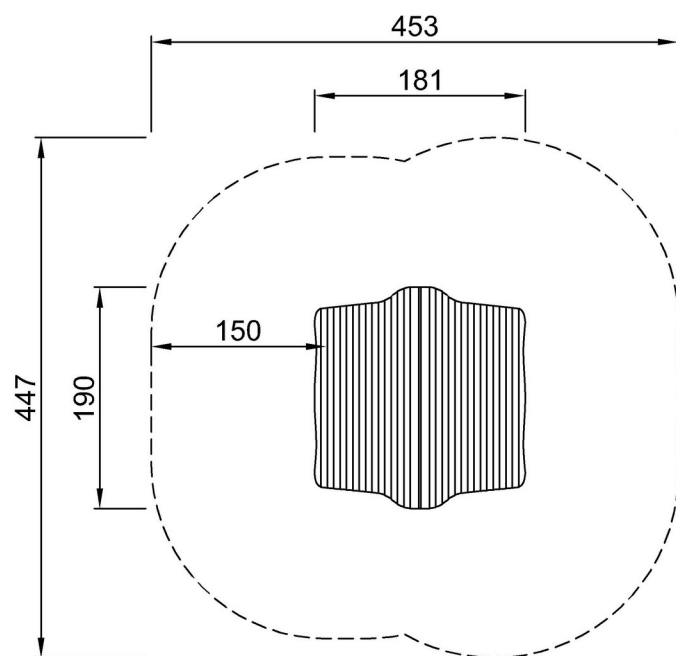
Udklædningshytte

NRO605

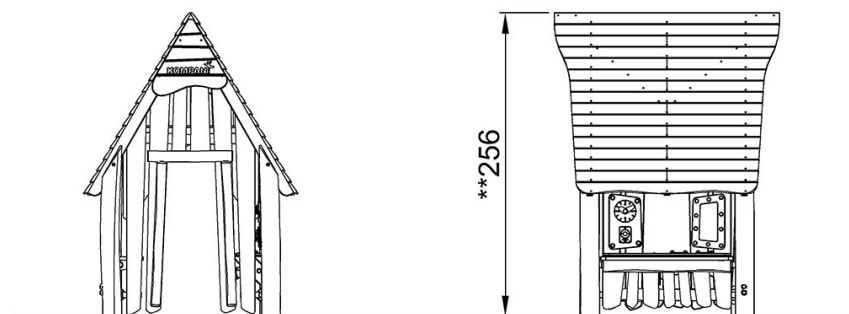
KOMPAN
Let's play

* Maks. faldhøjde | ** Samlet højde | *** Faldområde

* Maks. faldhøjde | ** Samlet højde



NRO605
**256cm
***17.4m²



NRO605

[Klik for at se FRA OVEN](#)

[Klik for at se FRA SIDEN](#)