

Vélo

FSW246

KOMPAN
Let's play



Le vélo offre une grande valeur d'exercice avec des caractéristiques conviviales. Il est équipé d'un frein magnétique et d'un système de roue d'inertie qui garantit une expérience de cyclisme en douceur et des niveaux de résistance réglables. La charge de travail peut être facilement modifiée à l'aide d'une poignée judicieusement placée - en commençant par un

niveau léger de moins de 50 watts jusqu'à un niveau intense qui dépasse les 500 watts avec un pédalage rapide. Son guidon est conçu avec plusieurs positions et un espace dédié pour un smartphone, ce qui le rend polyvalent, de la rééducation à l'entraînement athlétique. Le siège réglable s'adapte aux utilisateurs de 150 à 195 cm.

Référence FSW24600-0001

Informations générales

Dimensions LxPxH 98x52x120 cm

Age minimum 13+

Capacité idéale (utilisateurs) 1

Options de couleurs



Vélo

FSW246



Le tube de base du cadre est fabriqué en tube d'acier S235 galvanisé à chaud avec les dimensions suivantes 76,1x3,6mm et avec un revêtement en poudre de classe de corrosion C3 selon ISO12944-2.



L'unité de résistance et toutes les pièces mécaniques sont cachées dans l'armoire entièrement fermée qui est fabriquée en polycarbonate (PC) stabilisé aux UV. Par conséquent, il n'y a pas de risque de coincement, ce qui rend l'utilisation extrêmement sûre et assure une protection contre les éléments.



Le système de résistance magnétique est entièrement recouvert et peut être réglé en 10 étapes à l'aide d'une poignée rotative. Le système de sélection est intuitif. Il suffit de tourner la poignée pour sélectionner un niveau de résistance différent.



L'appareil est équipé d'un volant d'inertie lesté qui garantit un mouvement fluide et confortable pendant l'utilisation.



Le siège est fabriqué de PUR souple moulé par injection avec une incrustation en acier enduit de poudre en acier s235. L'utilisateur peut choisir entre 9 hauteurs de siège différents, allant de 845mm à 995mm. Le siège permet aux utilisateurs d'une hauteur de 150cm à 195cm d'utiliser confortablement le vélo.



Le guidon du vélo peut accueillir plusieurs positions de mains et de styles de conduite différents. Le guidon est fait de tubes d'une circonférence de 34mm et d'une épaisseur de 3mm.

Référence FSW24600-0001

Installation

Hauteur de Chute Max.	99 cm
Zone de sécurité	11,9 m ²
Temps total d'installation	2,7
Volume d'excavation	0,00 m ³
Volume de béton	0,00 m ³
Profondeur ancrage	0 cm
Poids d'expédition	129 kg
Options d'ancrage	A cheiller ✓

Garantie

Aluminum	15 ans
Pièces mobiles	2 ans
Composants caoutchouc (PUR)	10 ans
Dispo pièces après arrêt fab.	10 ans
Acier	10 ans

EN
16630
compliant

Données sur le développement durable

FSW246



Cradle to Gate A1-A3	Émissions totales de CO ₂	CO ₂ e/kg	Matériaux recyclés
	kg CO ₂ e	kg CO ₂ e/kg	%
FSW24600-0001	282,34	3,54	40,67

Le cadre général appliqué est la Déclaration Environnementale Produit (DEP), qui quantifie « les informations environnementales sur le cycle de vie d'un produit et permet des comparaisons entre produits remplissant la même fonction » (ISO, 2006). Cela suit la structure et applique une approche d'évaluation du cycle de vie à l'ensemble de l'étape du produit, de la matière première à la fabrication (A1-A3))

Kompan A/S
C.F. Tietgens Boulevard 32C
DK-5220 Odense SØ
Denmark



Verification of CO₂ calculation of: Fitness



Data version no. 2023-10-05

The CO₂ calculation and data are in compliance with the principles of a carbon footprint impact according to the GHG protocol (Greenhouse Gas Protocol), Scope 3, cradle to gate related to all individual components in the product category: "Fitness" represented by item no.: FAZ10100-0900.

(Scope 3 emissions include emission sources in the upstream and downstream value chain).

Date: 30. October 2023 | Valid until: 30. October 2025

Verified by:

Julie Marie Vejsgaard Larsen, LCA & EPD Consultant

Verification based on report: Validation of CO₂ calculation of 9 categories of Kompan product line, version 1.0, prepared by: Bureau Veritas HSE, Denmark: Julie M. V. Larsen.

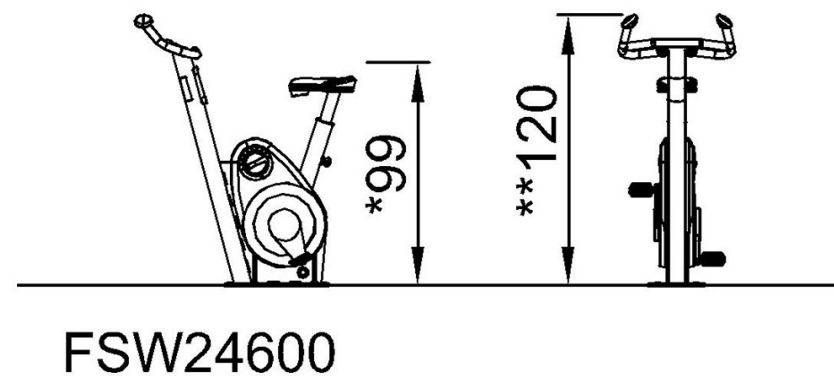
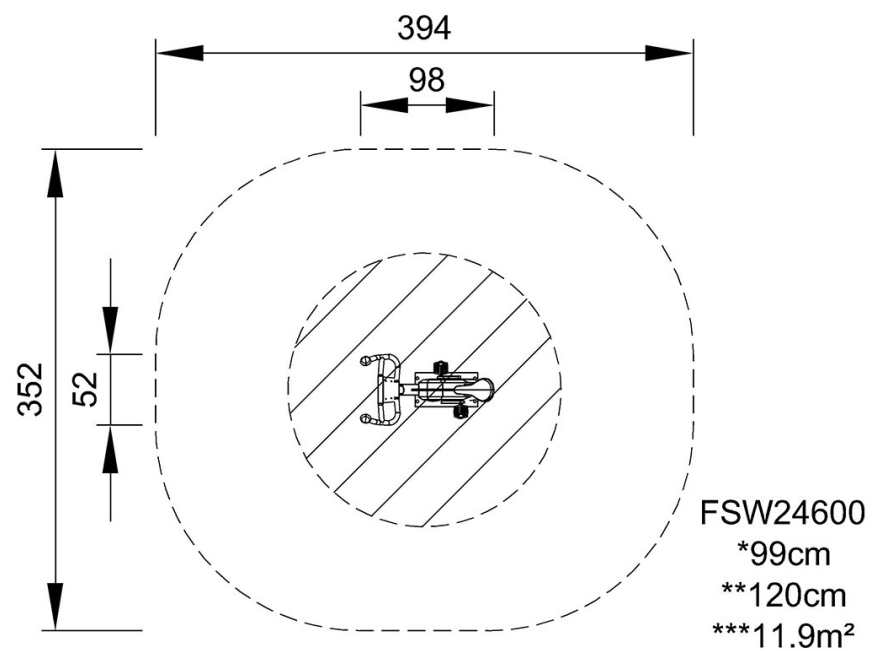
Publication date: 30. October 2023

By Bureau Veritas HSE
www.bureauveritas.dk
+45 7731 1000



* Hauteur de chute maximale | ** Hauteur totale | *** Zone de sécurité

* Hauteur de chute maximale | ** Hauteur totale



[Cliquez pour voir le rapport VUE DE DESSUS](#)

[Cliquez pour voir le rapport VUE LATÉRALE](#)