

# Leikkitorni ja palomiehentanko

KPL1013

**KOMPANI**  
Let's play

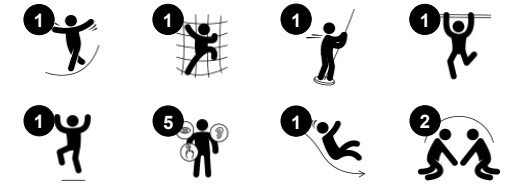


Leikkitorni palomiehentangolla on aktiivinen, värikäs leikkiyksikkö, joka houkuttelee kiipeilemään, liukumaan ja laskemaan. Tämä kompakti yksikkö tarjoaa kerroksittain leikkimahdollisuuksia ja houkuttelee lapsia yhä uudelleen. Monipuoliset kiipeilymahdollisuudet tarjoavat haastavan nousun tasanteelle. Tämä harjoittaa lihaksia ja ristikkäiskoordinaatiota.

Ristikkäiskoordinaatio on perustaito, jota tarvitaan lukutaidon oppimisessa. Tasanteella on kaksi hauskaa tapaa maahan, laskien tai liukuen. Palomiehentanko kehittää lapsen tärkeimpiä lihaksia ja auttaa tilan hahmottamisessa, mikä on olennaista matematiikan ymmärtämisessä. Liukumäki kehittää lapsen keskivartalon vakautta ja

tasapainoa. Leikkipaneeli luo yksikön alle paikan, johon lapsi voi vetäytyä omiin leikkeihin.

Tuotenumero KPL101311-0901	
Tuotetiedot	
Mitat PxLxK	176x332x232 cm
Ikäryhmä	2+
Leikkikapasiteetti	5
Väri vaihtoehdot	



# Leikkitorni ja palomiehentanko

KPL1013

**KOMPANI**  
Let's play



## Kalliokiipeily

**Fyysinen:** tukee ristikkäiskoordinaatiota ja lisää jalkojen ja käsien lihasvoimaa.

**Sosiaalis-emotionaalinen:** kaltevuus saa kiipeilyn tuntumaan turvalliselta, erityisesti pienille lapsille.



## Kasvat ja sääpaneeli

**Sosiaalis-emotionaalinen:** kutsuu ryhmäleikkiin ja kommunikaatioon kaksipuoleisuuden ansiosta. **Kognitiivinen:** stimuloi mielenteoriaa: että muilla voi olla erilaiset tunteet. Kannustaa ymmärtämään symboleja ja ilmeitä tunteiden symboleina. Sääsymbolien nimeäminen, raportointi, tunnistaminen ja kontekstointi opettaa lapsille taitoja, kuten sekvenssointi ja vuodenaajat.



## Liukumäki

**Fyysinen:** laskeminen kehittää paikkatietoisuutta ja tasapainoa. Lisäksi ydinlihaksia harjoitetaan, kun alas liukuessa istutaan pystyasennossa. **Sosiaalis-emotionaalinen:** vuorottelu stimuloi empatiaa. **Kognitiivinen:** pienet lapset kehittävät tilantajua sekä ymmärrystään nopeudesta ja etäisyyksistä liukumalla nopeasti alas.



## Palomiehentanko

**Fyysinen:** alastulo kehittää koordinaatiota sekä käsivarsia ja sydänlihaksia. Laskeutuminen vahvistaa luun tiheyttä, joka rakentuu varhaislapsuudessa. **Sosiaalis-emotionaalinen:** vuorottelu ja riskinotto **Kognitiivinen:** pienet lapset kehittävät tilantajua sekä ymmärrystään nopeudesta ja etäisyyksistä liukumalla nopeasti alas.

# Leikkitori ja palomiehentanko

KPL1013

**KOMPAN**  
Let's play



19 mm:n EcoCore™ -paneelit. EcoCore™ on erittäin kestävä, ympäristöystävällinen materiaali, joka ei ole ainoastaan kierrätettävissä käytön jälkeen, vaan se koostuu myös ytimestä, joka on valmistettu 100% kierrätetystä elintarvikepakkausjätteestä.



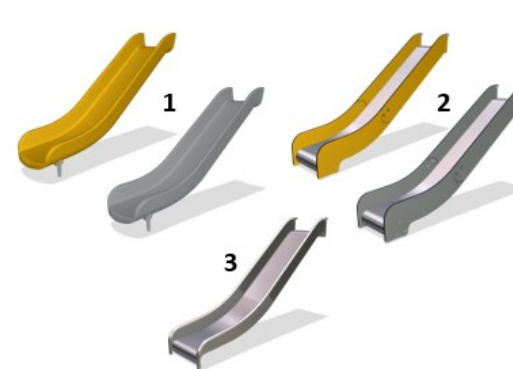
Tornin päätolpat on tehty joko männystä tai alumiinista, ja niissä on kuumasinkityt teräsankkurit. Teräsankkurointi nostaa tolpat 20 mm maanpinnan yläpuolelle, jotta ne eivät ole kosketuksessa alustamateriaaliin.



Lattioista ja leikkipaneeleista on saatavilla kaksi eri materiaalivaihtoehtoa. Toinen on männystä ja lepästä tehty 21,5 millimetrin paksuinen vedenpitävä vanerilevy, jonka molemmilla puolilla on luistamaton kalvo. Toinen on 17,8 millimetrin paksuinen korkeapainelaminaatti HPL, jossa on luistamaton pinta standardin EN 438-6 mukaisesti.



Isot ontot osat on tehty 100-prosenttisesti kierrätettävästä polyeteenistä. Katto on valettu yhdestä kappaleesta, jonka seinämnpaksuus on vähintään 5,5 mm, kestävyuden takaamiseksi kaikissa ilmasto-olosuhteissa ympäri maailmaa.



Liukumäistä on saatavilla kolme eri materiaalivaihtoehtoa: yhdestä kappaleesta valettu polyeteeniliukumäki, EcoCore™-reunat ja ruostumattomasta teräksestä tehty liukupinta (seinämnpaksuus 2 mm) tai kokonaan ruostumatonta terästä AISI304 (seinämnpaksuus 2 mm).



Päätolpissa on kuumasinkityt teräsankkurit. Teräsankkurointi nostaa tolpat 20 mm maanpinnan yläpuolelle, jotta ne eivät ole kosketuksessa alustamateriaaliin.

Tuotenumero KPL101311-0901

## Asennustiedot

Putoamiskorkeus enintään	118 cm
Turva-alue	22,7 m <sup>2</sup>
Asennusaika	8,5
Kaivanto	0,86 m <sup>3</sup>
Betonivalu	0,00 m <sup>3</sup>
Perustuksen syvyys (vakio)	90 cm
Lähtöksen paino	188 kg
Ankkurointivaihtoehdot	Syväper. ✓ Pinta-as. ✓

## Takuutiedot

Alumiini	15 vuotta
EcoCore HDPE	Elinikäinen
Ontot PE-osat	10 vuotta
Mänty	10 vuotta
Takuuseen kuuluvat varaosat	10 vuotta



# Kestävän kehityksen data

KPL1013



Tuotevaihe A1–A3	Hiilidioksi dipäästöt yhteensä	Hiilidioksi dipäästöt kiloa kohden	Kierrätys materiaalit
	kg CO <sub>2</sub> e	kg CO <sub>2</sub> e/kg	%
KPL101311-0901	222,45	1,53	36,15

Näihin tekijöihin sovellettavana yleiskehityksenä käytetään Environmental Product Declaration -ympäristötuoteselostetta (EPD), jossa määritetään "ympäristötiedot tuotteen elinkaaren ajalta ja joka mahdollistaa samaan tehtävään tarkoitettujen tuotteiden keskinäisen vertailun" (ISO, 2006). Tämä seuraa elinkaariarviointimenetelmän (Life Cycle Assessment, LCA) rakennetta ja soveltaa sitä koko tuotevaiheeseen raaka-aineen hankinnasta tuotteen valmistukseen (A1–A3).

**Kompan A/S**  
C.F. Tietgens Boulevard 32C  
DK-5220 Odense SØ  
Denmark



## Verification of CO<sub>2</sub> calculation of: Play systems



Data version no. 2023-10-05

The CO<sub>2</sub> calculation and data are in compliance with the principles of a carbon footprint impact according to the GHG protocol (Greenhouse Gas Protocol), Scope 3, cradle to gate related to all individual components in the product category: "Play systems" represented by item no.: PCM200321-0950.

(Scope 3 emissions include emission sources in the upstream and downstream value chain).

**Date: 30. October 2023 | Valid until: 30. October 2025**

**Verified by:**

Julie Marie Vejsgaard Larsen, LCA & EPD Consultant

Verification based on report: Validation of CO<sub>2</sub> calculation of 9 categories of Kompan product line, version 1.0, prepared by: Bureau Veritas HSE, Denmark: Julie M. V. Larsen.

**Publication date: 30. October 2023**

**By Bureau Veritas HSE**  
www.bureauveritas.dk  
+45 7731 1000

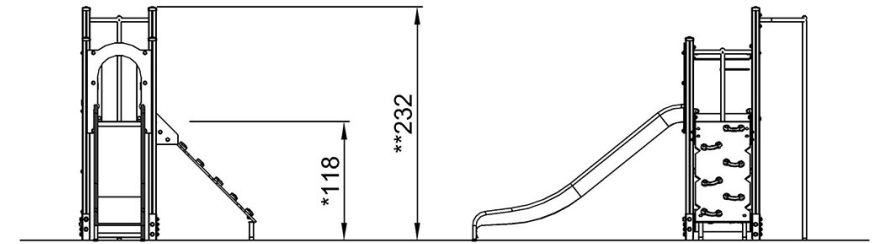
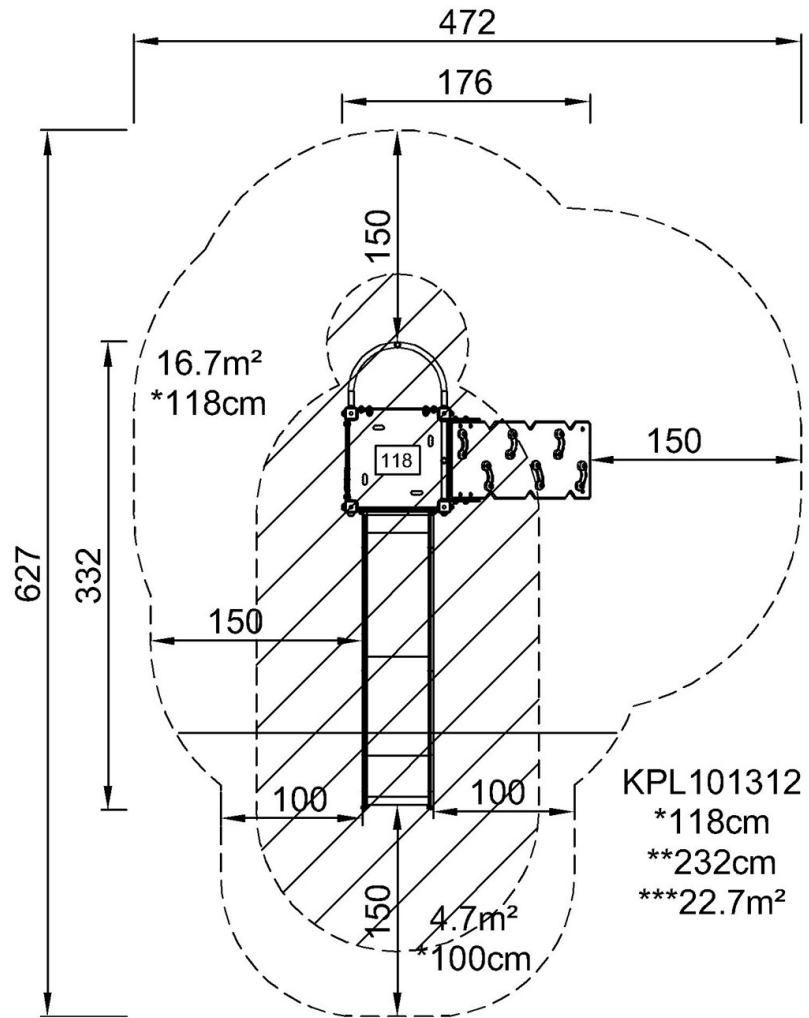


# Leikkitori ja palomiehentanko

KPL1013

Putoamiskorkeus enint. | Kokonaiskorkeus | Turva-alue

Putoamiskorkeus enint. | Kokonaiskorkeus



KPL101312

[Klikkaa nähdäksesi NÄKYMÄ YLHÄÄLTÄ](#)

[Klikkaa nähdäksesi NÄKYMÄ SIVULTA](#)