

Vandpost

M59305

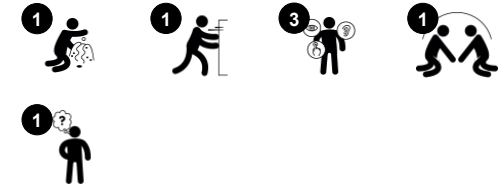
KOMPANI
Let's play



Varenr. M59305-34

Generel produktinformation

Dimensioner LxBxH	29x17x107 cm
Alder	2+
Antal brugere	1
Farvemuligheder	●



Vandposten er en fantastisk legeredskab. Med sit unikke universelle design tiltrækker det alle børn til masser af leg igen og igen. Børn kan få vand ud af den gule hane ved at skubbe den. Når de giver slip, holder vandet op med at løbe. Redskabet er sat i en højde, hvor alle kan nå den. Vand er spændende at lege med, der er en evig attraktion for børn. Når det

fusioneres med sand, bliver det kun endnu mere spændende. Skubbe vandhanen og der kommer vand ud vil stimulere børnenes kognitive færdigheder, og deres forståelse af årsag og virkning. Desuden er den taktile stimulering intens. At fusionere vand med sand vil inspirere børn til timevis af kreativ leg, hvor de kan forme og bygge noget med sand. Børn

lærer sandets mange egenskaber at kende, som for eksempel forskellen ved tørt og vådt sand.



Informationer kan ændres uden varsel.

Vandpost

M59305



Vandhane

Social-emotionelle evner: fremmer turtagning og samarbejde, når man hjælper med at hente vand. Den åbner, når man skubber til den med hånden, albuen, foden, hagen eller skulderen. Er placeret, så den også kan nås fra siddende stilling. **Kognitive evner:** her understøttes forståelsen af årsag og virkning når man skal finde ud af hvordan man får vand ud af hanen og får det til at stoppe igen. **Kreative evner:** børn kan ændre vandmængden samt vandstrømmens retning.



Vandpost

M59305



Ståloverfladerne er varmgalvaniseret indvendigt og udvendigt med blyfri zink. Galvaniseringen har fremragende korrosionsbestandighed i udendørs miljøer og kræver lav vedligeholdelse.



Panel med 19 mm EcoCore™ HDPE. Dette yderst holdbare og miljøvenlige materiale er ikke kun genanvendeligt efter brug, men består også af en kerne produceret af 100 % genanvendt materiale.



Der kommer vand ud af den integrerede vandhane når der trykkes og det stopper når man slipper. Vandet løber gennem et rør i stolpen som skal tilsluttes en vandslange eller en mere permanent vandforsyning nederst.

Varenr. M59305-34

Installationsinformation

Maks. faldhøjde	0 cm
Faldområde	8,2 m ²
Installationstid (timer)	1,3
Udgravningsmængde	0,38 m ³
Betonmængde	0,30 m ³
Forankringsdybde	90 cm
Fragtvægt	25 kg
Forankringsmuligheder	I jorden ✓ Overflade ✓

Garanti

EcoCore HDPE	Livstid
Galvaniseret stål	Livstid
Bevægelige dele	2 år
Solide plastdele	10 år
Garanterede reservedele	10 år



Bæredygtighedsdata

M59305



Vugge-til-port A1-A3	Total CO ₂ udledning	CO ₂ e/kg	Gen-anvendte materialer
	kg CO ₂ e	kg CO ₂ e/kg	%
M59305-34	48,55	2,41	37,71

Den overordnede ramme for disse faktorer er Environmental Product Declaration (EPD), som kvantificerer "miljøoplysninger om et produkts livscyklus og muliggør sammenligninger mellem produkter, der opfylder samme funktion" (ISO, 2006). Dette følger strukturen og anvender en livscyklusvurderingstilgang til hele produktfasen fra råvarer til fremstilling (A1-A3))

Kompan A/S

C.F. Tietgens Boulevard 32C
DK-5220 Odense SØ
Denmark

Validation of CO₂ calculation method
BUREAU VERITAS
HSE Denmark A/S



Verification of CO₂ calculation of: Nature play



Data version no. 2023-10-05

The CO₂ calculation and data are in compliance with the principles of a carbon footprint impact according to the GHG protocol (Greenhouse Gas Protocol), Scope 3, cradle to gate related to all individual components in the product category: "Nature play" represented by item no.: NRO409-0621.

(Scope 3 emissions include emission sources in the upstream and downstream value chain).

Date: 30. October 2023 | Valid until: 30. October 2025

Verified by:

Julie Marie Vejsgaard Larsen, LCA & EPD Consultant

Verification based on report: Validation of CO₂ calculation of 9 categories of Kompan product line, version 1.0, prepared by: Bureau Veritas HSE, Denmark: Julie M. V. Larsen.

Publication date: 30. October 2023

By Bureau Veritas HSE
www.bureauveritas.dk
+45 7731 1000

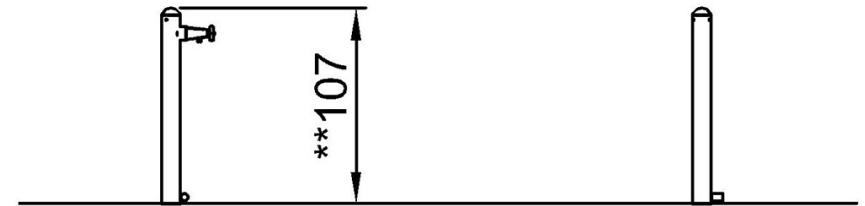
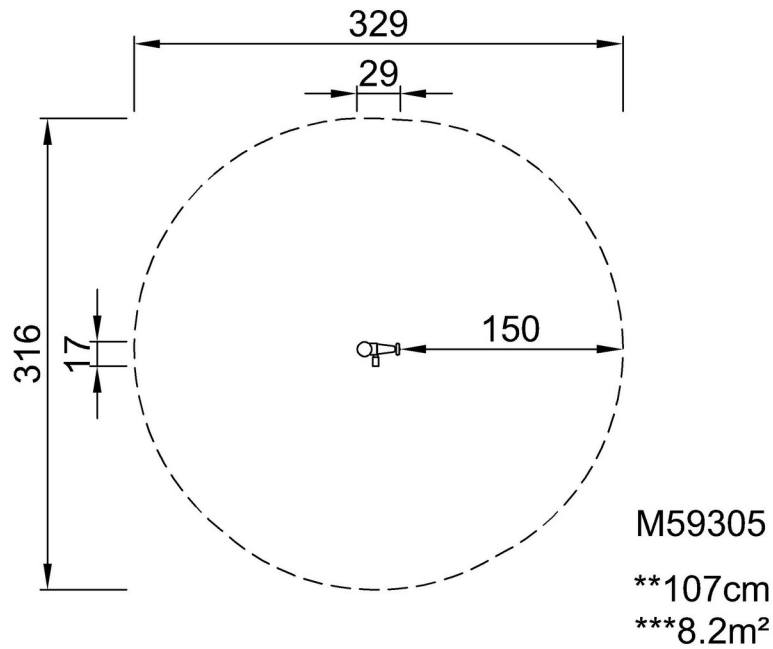


Vandpost

M59305

* Maks. faldhøjde | ** Samlet højde | *** Faldområde

* Maks. faldhøjde | ** Samlet højde



M59305
1:100

[Klik for at se FRA OVEN](#)

[Klik for at se FRA SIDEN](#)