

Motivator med tak

PCE105822

KOMPANI
Let's play



Motivator är en fantastisk lekenhet som motiverar barn till social och fysisk lek om och om igen. Aktiviteterna uppmuntrar längre lektid och när barnen rutschar och klättrar med sina vänner utvecklas deras sociala relationer och emotionella förståelse. Att klättra upp till plattformen tränar både kors-koordination och styrka, och rutschbanor ger en spännande

åktur ner till marken igen, ensam eller tillsammans med en vän. Att rutscha tränar både balanssinne och bålmskler, och aktiviteten uppmuntrar också barnen att fortsätta leka. Motivator är en utmärkt mötesplats för lek. När barnen ropar på fler vänner genom megafonen stimuleras sociala färdigheter. De många aktiviteterna på

Motivator motiverar till mycket lek!

Artikelnr. PCE105822-0903	
Generell produktinformation	
Dimension LxWxH	418x384x403 cm
Åldersgrupp	2+
Kapacitet (användare)	12
Färgalternativ	



Motivator med tak

PCE105822

KOMPANI
Let's play



Rörstege

Fysisk: kors-koordination och koordination mellan hand & öga. Att klättra utvecklar också ben- och armmuskler. **Socioemotionell:** förmåga att turas om och samarbeta.



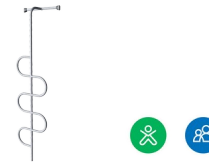
Megafon

Socioemotionell: inspirerar kommunikation och förmåga att turas om. **Kognitiv:** förvrängda ljud väcker nyfikenhet och stimulerar förståelse för orsak och verkan.



Dubbelrutsch

Fysisk: att rutscha utvecklar rumsuppfattning och sinne för balans. Att sitta upp och åka ner tränar magmuskler. **Socioemotionell:** bjuder in till umgänge, lek mellan barn samt lek mellan barn och föräldrar. **Kognitiv:** genom att åka ner fort tränar yngre barn sin förståelse för rum, fart och distans.



Klätterstång

Fysisk: kors-koordination och muskelstyrka tränas. **Socioemotionell:** turas om och samarbeta

Motivator med tak

PCE105822



Paneler av 19 mm EcoCore™. EcoCore™ är ett mycket hållbart, miljövänligt material som inte bara är återvinningsbart efter användning, utan också består av material som tillverkats av +95% återvunnet material från livsmedelsförpackningar.



ELEMENTS tak är tillverkade av återvinningsbar PE tillverkad av 33% återvunnet material med en minsta vägg tjocklek på 5 mm för att säkerställa hög hållbarhet i alla klimat runt om i världen. Stålrören är varmförzinkade på in- och utsidan för maximal hållbarhet.



Kommersiella segel av 95-gradigt densitet med vävd Polyeten speciellt för produkter med solskydd. Seglen behandlas med UV-stabilisatorer för att säkerställa en lång livslängd. Seglen stöds av en varmförzinkad stålram och spänns upp av rostfria stålanordningar.



Huvudstolparna är tillverkade av högkvalitativt förzinkat stål med pulverlackerad toppfinish. Stolparnas toppar är förslutna med lock av UV-stabiliserad nylon (PA6). De gråfärgade gjutna golven är tillverkade av 75% PP-material från konsumentavfall med ett halkfritt mönster och en strukturerad yta. Alla golv bärs upp av unikt utformade aluminiumprofiler med låg kolhalt och flera fästalternativ.



Rutschkanorna finns i antingen gjuten PE tillverkad av 33% återvunnet post-consumer material i olika färger eller i helt AISI304 rostfritt stål med en tjocklek på 2mm.



Stålytorna är varmförzinkade in- och utvändigt med blyfri zink. Förzinkningen har bra beständighet mot korrosion och är underhållsfri.

Artikelnr. PCE105822-0903

Installationsinformation

Max. fallhöjd	118 cm
Säkerhetsområde	32,0 m ²
Total installationstid	15,6
Grävdjup (volym)	0,41 m ³
Betong (volym)	0,05 m ³
Stolpdjup (standard)	90 cm
Fraktvikt	476 kg
Förankring	Nedgrävning ✓
	Ytmontering ✓

Information om garanti

EcoCore HDPE	Livstidsgaranti
Ihåliga PE-delar	10 år
Stolpar	10 år
PP-plattformar	10 år
Reservdelar	10 år
garanterade	



Hållbarhetsdata

PCE105822



Cradle to Gate A1-A3	Totalt CO ₂ -utsläpp	CO ₂ e per kg	Återvunna material
	kg CO ₂ e	kg CO ₂ e/kg	%
PCE105822-0903	899,12	2,45	48,75

Det övergripande ramverket som tillämpas för dessa faktorer är miljövarudeklarationen (EPD, Environmental Product Declaration), som kvantifierar "miljöinformation om produktens livscykel och möjliggör jämförelser av produkter som uppfyller samma funktion" (ISO, 2006). Denna struktur följer här och använder en livscykelanalys för hela produktstadiet från råmaterial till färdig produkt (A1-A3).

Kompan A/S

C.F. Tietgens Boulevard 32C
DK-5220 Odense SØ
Denmark



Verification of CO₂ calculation of: Play systems



Data version no. 2023-10-05

The CO₂ calculation and data are in compliance with the principles of a carbon footprint impact according to the GHG protocol (Greenhouse Gas Protocol), Scope 3, cradle to gate related to all individual components in the product category: "Play systems" represented by item no.: PCM200321-0950.

(Scope 3 emissions include emission sources in the upstream and downstream value chain).

Date: 30. October 2023 | Valid until: 30. October 2025

Verified by:

Julie Marie Vejsgaard Larsen, LCA & EPD Consultant

Verification based on report: Validation of CO₂ calculation of 9 categories of Kompan product line, version 1.0, prepared by: Bureau Veritas HSE, Denmark: Julie M. V. Larsen.

Publication date: 30. October 2023

By Bureau Veritas HSE

www.bureauveritas.dk

+45 7731 1000

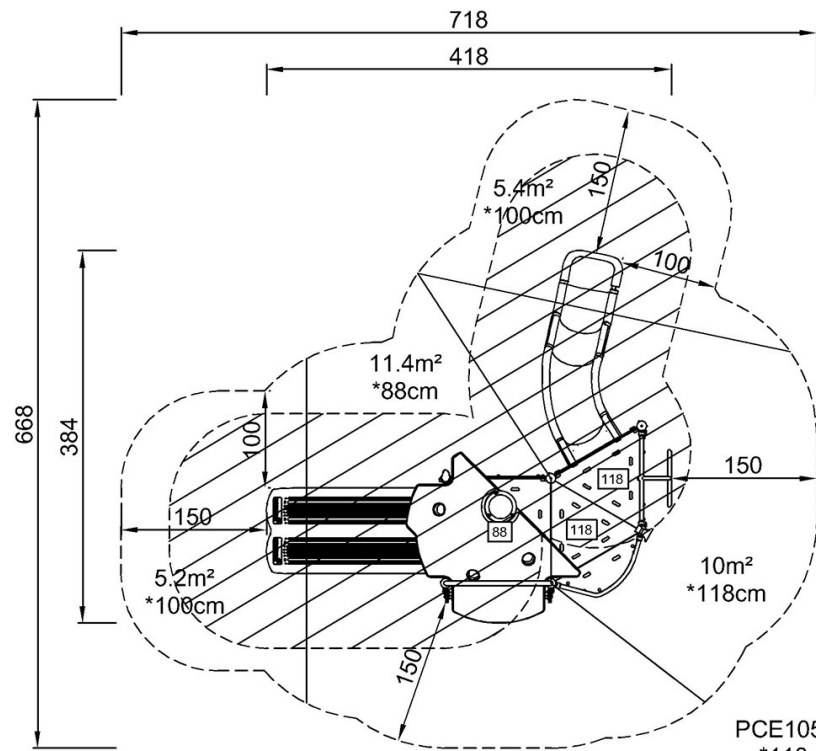


Motivator med tak

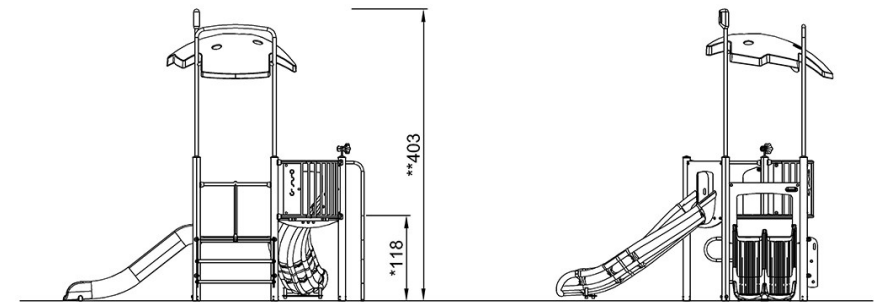
PCE105822

* Max fallhöjd | ** Totalhöjd | *** Säkerhetsyta

* Max fallhöjd | ** Totalhöjd



PCE105822
*118cm
**403cm
***32m²



PCE105822

[Klicka för att se TOP VIEW](#)

[Klicka för att se SIDE VIEW](#)