

Rumba Back Support 100cm

PAR1014

KOMPAN
Let's play



产品编号 PAR1014-21

产品信息概览

长宽高尺寸	102x52x43 cm
适用年龄段	-
容纳人数	-
颜色选择	



RUMBA 系列可塑性极高，可为所有户外环境提供定制设计的座椅。RUMBA 系列是将户外座椅与环境完美结合的最灵活的方式，是几何与地理的完美碰撞。它们以简单的圆形、曲线和方形为基础，可以根据客户的要求进行调整，定制曲折外观。标准版的长凳和桌子可以用靠背、扶手、其他类型的桌子等进行装饰，并可根据不同地点的具体情况连接成量身定制的解决方案。

Rumba Back Support 100cm

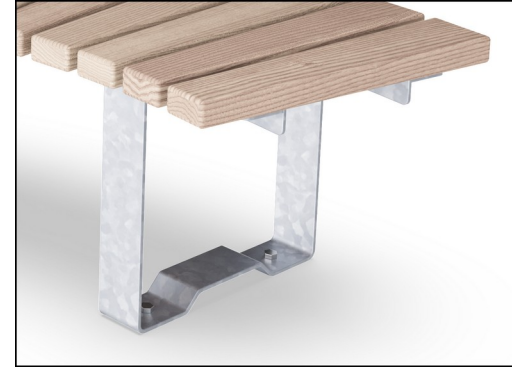
PAR1014



木板由来自欧洲可持续来源的白蜡木制成。灰木根据 CEN/TS 15679 进行热处理，耐久性等级 2 根据 EN350-2。



木板由来自欧洲可持续来源的松木制成。木材根据 EN335:2013 3 级 (相当于 NTR AB 级) 进行压力浸渍。根据要求, 它可以作为 FSC® 认证 (FSC® C004450) 提供。



钢表面内外均采用无铅热镀锌镀层, 户外耐蚀性高, 维护成本低。

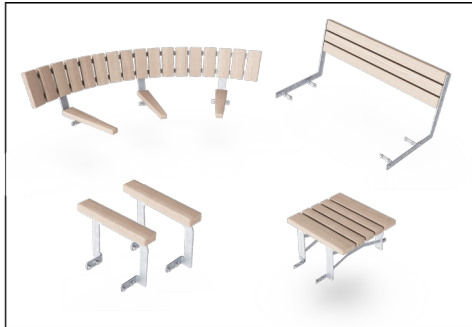
产品编号 PAR1014-21

安装信息

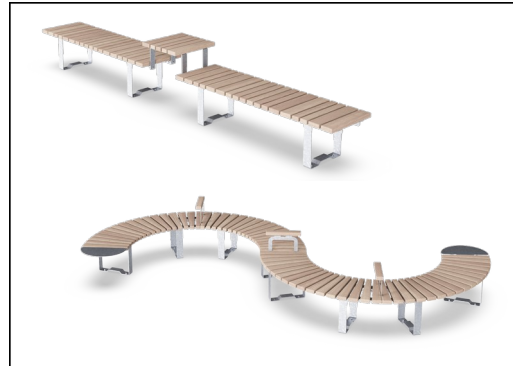
安装总时长	0.9
开挖量	0.00 m ³
混凝土使用量	0.00 m ³
标准入地深度	0 cm
运输重量	12 kg
固定选项	

质保信息

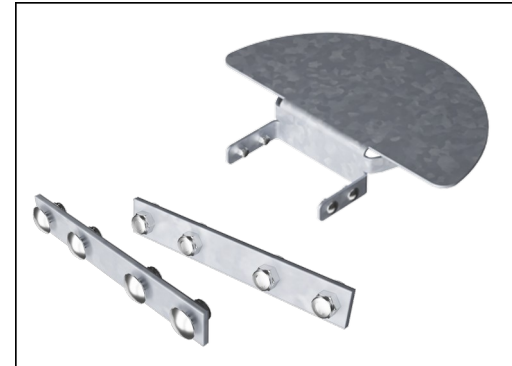
白蜡木	10 年
镀锌钢结构	终身质保
松木	10 年
承保零部件	10 年
不锈钢零件	终身质保



标准可用的标准长凳和桌子可以装饰有靠背, 扶手, 桌子等, 并连接在一起, 适合各个位置的定制解决方案。



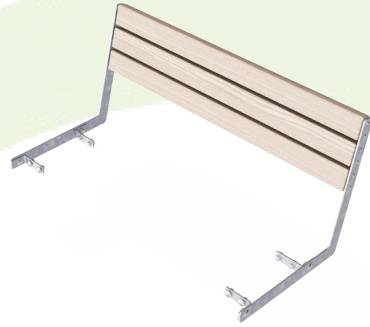
通过选择单个产品或组装成更大的解决方案, 可以将长凳和桌子组合成多种设置。查看目录页面以获得更多灵感。



硬件由不锈钢或镀锌钢制成, 以确保具有高耐腐蚀性的耐用连接。

Sustainability Data

PAR1014



从原材料到成品

CO₂ 排放总量

kg CO₂e

CO₂ 排放量 / 千克

kg CO₂e/kg

回收的原料

%

PAR1014-21

10.95

1.29

21.74

这些因素采用的总体框架为环保产品声明 (EPD), 该声明可量化“产品生命周期的环保信息, 并对相同功能的产品进行对比” (ISO, 2006)。在遵循该框架的同时, 对从原材料到制造的整个产品阶段 (A1-A3) 应用生命周期评估法。

Kompan A/S

C.F. Tietgens Boulevard 32C
DK-5220 Odense SØ
Denmark



Verification of CO₂ calculation of: Park



Data version no. 2023-10-05

The CO₂ calculation and data are in compliance with the principles of a carbon footprint impact according to the GHG protocol (Greenhouse Gas Protocol), Scope 3, cradle to gate related to all individual components in the product category: "Park" represented by item no.: PAR4070-0001.

(Scope 3 emissions include emission sources in the upstream and downstream value chain).

Date: 30. October 2023 | Valid until: 30. October 2025

Verified by:

Julie Marie Vejsgaard Larsen, LCA & EPD Consultant

Verification based on report: Validation of CO₂ calculation of 9 categories of Kompan product line, version 1.0, prepared by: Bureau Veritas HSE, Denmark: Julie M. V. Larsen.

Publication date: 30. October 2023

By Bureau Veritas HSE
www.bureauveritas.dk
+45 7731 1000

