

Horisontell rodd - Pro

FAZ605

KOMPAN
Let's play



Med anpassningsbar tyngd och multifunktionella handtag erbjuder den här roddmaskinen för utegym individuellt anpassade övningar som stärker axelförlängare, övre ryggmuskler och armbågsböjarmuskler i en horisontell rörelse bakåt. Styrkemaskinerna och bänkarna möjliggör enkel, säker och effektiv

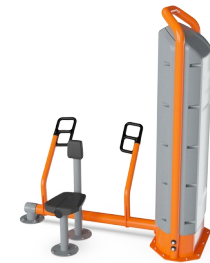
styrketräning för alla stora muskelgrupper. Detta ökar den dagliga funktionella kapaciteten, speciellt för äldre, sportprestanda, estetiskt utseende och metabolisk kondition. Viktstapeln på 80 kg är helt täckt och kan justeras i 16 steg om 5 kg genom ett smart och patenterat handtag. Detta gör denna roddmaskin för utomhushusbruk både enkel att

använda och helt säker att använda utomhus!

Artikelnr. FAZ60500-0001	
Generell produktinformation	
Dimension LxWxH	189x110x214 cm
Åldersgrupp	13+
Kapacitet (användare)	1
Färgalternativ	



Öppna KOMPAN FIT app för mer information



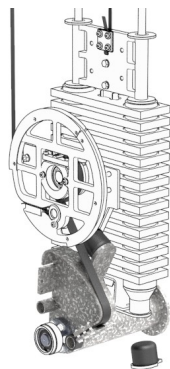
Horisontell rodd - Pro

FAZ605

KOMPAN
Let's play



Kåpan skyddar alla rörliga delar från att fastna eller råka ut för skadegörelse. Skyddet är tillverkat av 5 mm rotationsgjuten LLDPE, linjär lågdensitetspolyeten, med utmärkt hållfasthet och som är användbar inom stor temperaturvariation.



Enheten med motstånd och alla mekaniska stopp är dolda i det helt stängda skåpet. Som ett resultat är det inte möjligt att fastna, vilket gör den extremt säker att använda samtidigt som det ger skydd mot väder och vind. Produkterna är EN 16630-certifierade och överensstämmer med ASTF3101 för oövervakad utomhusträningsutrustning.



De ergonomiskt formade handtagen har olika greppområden för anpassningsbar träning, vilket möjliggör flertalet olika övningar och gör att personer 140 – 250 cm långa kan utföra övningen ergonomiskt korrekt. Handtagen är aluminiumgjutna och har en diameter på 33mm. Grip Powdercoating, som används på stödhandtaget, är mycket hållbart mot slitage, erbjuder isolering och ger samtidigt användarna ett enastående grepp under träningen.



Viktstapeln på 80 kg är helt täckt och kan justeras med ett vridbart handtag i 16 steg på 5 kg. Det smarta väljarsystemet är intuitivt att använda och patentsökt. Inga stift som tappas bort eller fastnar – du drar och roterar helt enkelt i handtaget för att ändra och välja en annan vikt.



Sitsen är tillverkad av polyuretangummi och har en inläggsplatta av elförzinkat stål. Stålplattan förbinder sitsen med ramen. Denna konstruktion gör sitsen extremt hållbar mot slitage och fortfarande mycket bekväm för en fantastisk användarupplevelse. Sitsen är placerad på höjden 46 cm, en bekväm höjd som gör förflyttning från rullstol lätt.



Den ingående axeln är $\varnothing 101,3 \times 2,9$ mm S355 varmförzinkat och pulverlackerat stål. Lagerhuset är gjuten aluminium (EN AB-44100 / EN AB-AISi12(a)) med självinställande tätade kullager. En extremt stark och hållbar konstruktion.

Artikelnr. FAZ60500-0001

Installationsinformation

Max. fallhöjd	47 cm
Säkerhetsområde	17,9 m ²
Total installationstid	9,3
Gräv djup (volym)	0,00 m ³
Betong (volym)	0,00 m ³
Stolpdjup (standard)	0 cm
Fraktvikt	476 kg
Förankring	Ytmonterin g ✓

Information om garanti

Varmförzinkat stål	Livstidsgaranti
Rörliga delar	2 år
PUR-komponenter	10 år
Reservdelar garanterade	10 år
Komponenter i rostfritt stål	Livstidsgaranti



Hållbarhetsdata

FAZ605



Cradle to Gate A1-A3	Total CO ₂ -utsläpp	CO ₂ e per kg	Återvunna material
	kg CO ₂ e	kg CO ₂ e/kg	%
FAZ60500-0001	960,95	2,91	43,67

Det övergripande ramverket som tillämpas för dessa faktorer är miljövarudeklarationen (EPD, Environmental Product Declaration), som kvantifierar "miljöinformation om produktens livscykel och möjliggör jämförelser av produkter som uppfyller samma funktion" (ISO, 2006). Denna struktur följer här och använder en livscykelanalys för hela produktstadiet från råmaterial till färdig produkt (A1-A3).

Kompan A/S

C.F. Tietgens Boulevard 32C
DK-5220 Odense SØ
Denmark

Validation of CO₂ calculation method
BUREAU VERITAS
HSE Denmark A/S



Verification of CO₂ calculation of: Fitness



Data version no. 2023-10-05

The CO₂ calculation and data are in compliance with the principles of a carbon footprint impact according to the GHG protocol (Greenhouse Gas Protocol), Scope 3, cradle to gate related to all individual components in the product category: "Fitness" represented by item no.: FAZ10100-0900.

(Scope 3 emissions include emission sources in the upstream and downstream value chain).

Date: 30. October 2023 | Valid until: 30. October 2025

Verified by:

Julie Marie Vejsgaard Larsen, LCA & EPD Consultant

Verification based on report: Validation of CO₂ calculation of 9 categories of Kompan product line, version 1.0, prepared by: Bureau Veritas HSE, Denmark: Julie M. V. Larsen.

Publication date: 30. October 2023

By Bureau Veritas HSE

www.bureauveritas.dk

+45 7731 1000

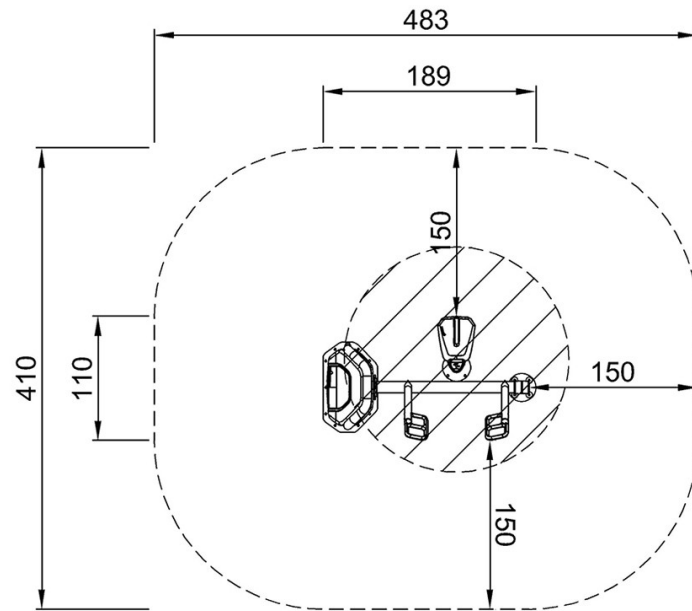


Horisontell rodd - Pro

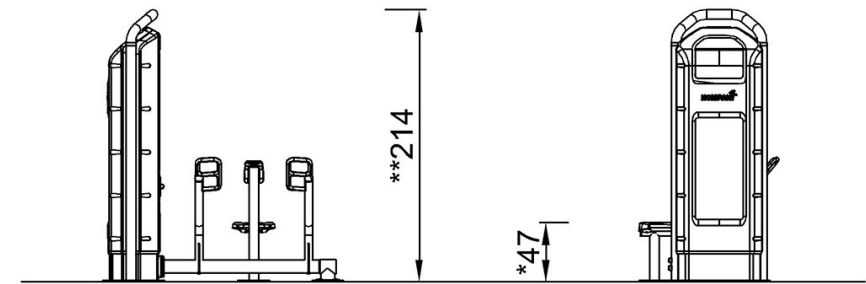
FAZ605

* Max fallhöjd | ** Totalhöjd | *** Säkerhetsyta

* Max fallhöjd | ** Totalhöjd



FAZ60500
*47cm
**214cm
***17.9m²



FAZ605

[Klicka för att se TOP VIEW](#)

[Klicka för att se SIDE VIEW](#)