


You & Me-Schaukelsitz für Höhe 3,0 m

SW990122

KOMPAN
Let's play



Produktnummer SW990122-00	
Allgemeine Produktinformation	
Maße L x B x H	61x93x0 cm
Empfohlenes Alter	1+
Spielkapazität (Nutzer)	2
Farbauswahl	



Der You & Me-Schaukelsitz ermöglicht noch mehr stundenlangen Spaß fürs Familienleben: Eltern und Kinder sowie große und kleine Geschwister können gemeinsam schaukeln und genießen das Schaukelerlebnis zusammen. Neben dem großartigen Schaukelerlebnis und dem hohen Spaßfaktor werden ebenso das Gefühl für Gleichgewicht

und Raum trainiert sowie das vestibuläre System von Kleinkindern. Die Sitzposition stärkt zudem die Kernmuskulatur. Der Kinderschaukelsitz verfügt über große Öffnungen für die Beine der Kinder und ermöglicht einen einfachen Einstieg ins Spielgerät. Die weit vorne angebrachten Haltegriffe verhindern das nach vorne Kippen

mit den Kindern. All diese Eigenschaften ermöglichen ein sicheres Gefühl beim Schaukeln. Durch das frontale Gegenübersitzen mit dem Erwachsenen oder dem älteren Geschwisterteil wird die soziale Bindung zwischen den beiden Nutzern gestärkt, indem sie gemeinsam ein großartiges Schaukelerlebnis durchleben.



You & Me-Schaukelsitz für Höhe 3,0 m

SW990122



Kleinkindersitz

Physisch: gleichgewicht und räumliches Vorstellungsvermögen. Gute Rückenlehne und reichlich Platz für die Kinder, auch mit Winterkleidung. **Sozial-Emotional:** Die Augenhöhe mit dem Erwachsenen fördert den sozialen Kontakt und die emotionale Bindung. Die hohen Seiten unterstützen die Sitzposition des Kindes. **Kognitiv:** das Schaukeln hilft beim Verständnis von Ursache und Wirkung.



Griffe

Physisch: passende Griffe für jeden, von Kleinkindern bis zu Großeltern. **Sozial-Emotional:** gefühl von Sicherheit beim Festhalten an dem Griff.



Rückenlehne

Physisch: gute, weiche Rückenlehne. **Sozial-Emotional:** gefühl von Sicherheit und Komfort.



Öffnungen für die Beine

Physisch: Bequemes Sitzen und Raum für Bewegung. Erleichtert das Hinein- und Herausheben des Kindes aus dem Sitz.



Niedriger, offener Sitz

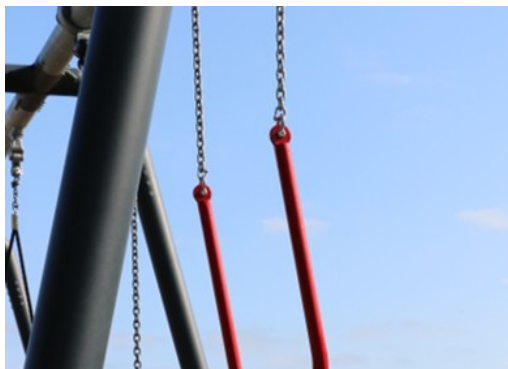
Physisch: Eltern können das Kleinkind beim Schaukeln beobachten, ältere Kinder trainieren derzeit motorische und muskuläre Fähigkeiten. **Sozial-Emotional:** Die Reaktion auf das schaukelnde Kind vermittelt Sicherheit

You & Me-Schaukelsitz für Höhe 3,0 m

SW990122



KOMPAN Schwerlast-Schaukelauflösungen aus rostfreiem Stahl mit Verdrehsicherung. Die Aufhängungen sind mit zwei Bolzen am Querträger auf einer geschweißten Halterung befestigt. Die Lager sind mit Silikonschmiermittel versehen und benötigen keine weitere Schmierung.



Der You&Me Schaukelsitz wird durch Edelstahlketten in 6 mm-Länge verstärkt.



Der pulverbeschichtete Rahmen ist vollständig aus feuerverzinktem Stahl gefertigt. Der Dämpfer an der Rückseite des Rahmens besteht aus Polyurethan (PUR).



Der You&Me Schaukelsitz ist erhältlich mit KOMPAN A-Rahmen, Robinia-Rahmen und Schaukelsystemen für die Höhen 2,5 m und 3,0 m. Der Schaukelsitz eignet sich nicht für die Höhe von 2,0 m.



Alle Kunststoff-Komponenten werden aus UV-beständigem Material gefertigt, um den Umwelanforderungen zu entsprechen.



Der Baby-Schaukelsitz besteht aus schwarzem TPE (Santopren) und verfügt über große Öffnungen für die Beine der Kinder/Kleinkinder.

Produktnummer SW990122-00

Montage-Information

Max. freie Fallhöhe	0 cm
Fläche des Fallraums	15,5 m ²
Gesamt-Montagezeit	0,3
Erforderlicher Erdaushub	0,00 m ³
Betonbedarf	0,00 m ³
Fundamenttiefe (Standard)	0 cm
Versandgewicht	25 kg
Verankerungsoptionen	

Garantie-Information

Ersatzteilgarantie	10 Jahre
--------------------	----------

EN
1176
compliant

Umweltdaten

SW990122



Von der Wiege bis zum Werkstor („cradle to gate“) (A1–A3)

CO₂-Emissionen gesamt

kg CO₂e

CO₂e pro kg

kg CO₂e pro kg

Recycelte Materialien

%

SW990122-00

50,98

3,29

35,76

Den allgemeinen Rahmen für diese Faktoren bilden die Umweltproduktdeklarationen (EPDs). Mithilfe dieser Grundregeln können die Umweltinformationen über den Lebenszyklus eines Produkts hinweg quantifiziert und Vergleiche zwischen Produkten, die dieselbe Funktion erfüllen, angestellt werden (vgl. ISO, 2006). Diese Struktur wird hier befolgt. Der Ansatz zur Lebenszyklusbewertung wird dabei auf die gesamte Herstellungsphase – vom Rohstoff bis zur Herstellung (A1–A3) – angewendet.

Kompan A/S

C.F. Tietgens Boulevard 32C
DK-5220 Odense SØ
Denmark



Verification of CO₂ calculation of: Freestanding play equipment



Data version no. 2023-10-05

The CO₂ calculation and data are in compliance with the principles of a carbon footprint impact according to the GHG protocol (Greenhouse Gas Protocol), Scope 3, cradle to gate related to all individual components in the product category: "Freestanding play equipment" represented by item no.: KSW92011-0910.

(Scope 3 emissions include emission sources in the upstream and downstream value chain).

Date: 30. October 2023 | Valid until: 30. October 2025

Verified by:

Julie Marie Vejsgaard Larsen, LCA & EPD Consultant

Verification based on report: Validation of CO₂ calculation of 9 categories of Kompan product line, version 1.0, prepared by: Bureau Veritas HSE, Denmark: Julie M. V. Larsen.

Publication date: 30. October 2023

By Bureau Veritas HSE

www.bureauveritas.dk

+45 7731 1000

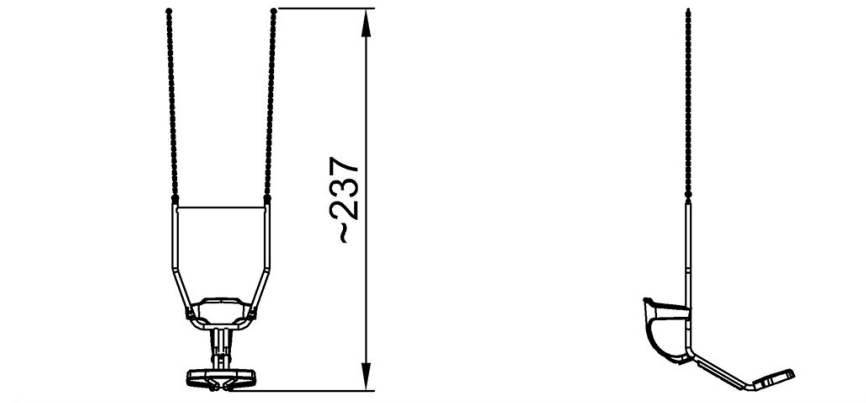
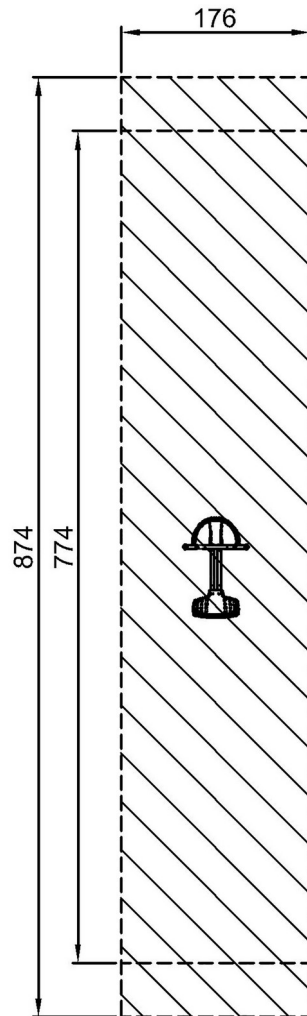


You & Me-Schaukelsitz für Höhe 3,0 m

SW990122

* Max freie Fallhöhe | ** Gesamthöhe | *** Fläche des Fallraums

* Max freie Fallhöhe | ** Gesamthöhe



SW990122

1:100

[Klicken Sie hier, um die DRAUFSICHT anzuzeigen](#)

[Klicken Sie hier, um die SEITENANSICHT anzuzeigen](#)