

Speeltoren dubbel - met klimnet

PCM200121

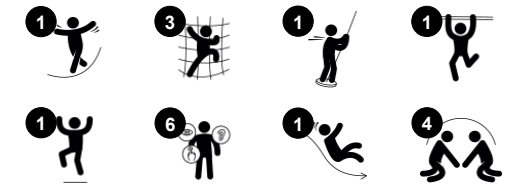
KOMPAN
Let's play



Item nummer PCM200121-0901

Algemene Product Informatie

Afmetingen LxBxH	586x223x251 cm
Leeftijdsgroep	2+
Speelcapaciteit	14
Kleuropties	



Deze fantastische Speeltoren dubbel – met klimnet verleidt kinderen om actief te spelen en biedt klassieke speelactiviteiten waar kinderen zo blij van worden, dat ze elke keer weer enthousiast op het speeltoestel afrennen. De grote mazen van het speelnet zijn leuk om doorheen te kruipen en creëren leuke zitjes. Een mooie plek om even uit te rusten en met

elkaar te kletsen. Dit klimnet stimuleert sociale interactie en draagt bij aan de ontwikkeling van bilaterale coördinatievaardigheden. Er zijn veel klimmogelijkheden: de stevige stalen trap biedt een snelle toegang tot de torens. Klimmen op de schuine klimwand vereist meer hand- en voetspierkracht en coördinatievaardigheden. Kinderen vinden het geweldig om op allerlei

manieren terug naar beneden te glijden. Met de glijbaan naar beneden glijden, traint de rompspieren. Het is nog spannender om via de brandweerstang pijlsnel naar beneden te roetsjen. Deze activiteit draagt bij aan de opbouw van botdichtheid en stimuleert de ontwikkeling van ruimtebesef. Op en onder de platforms zijn allerlei ontmoetingsplekjes.



Speeltoren dubbel - met klimnet

PCM200121



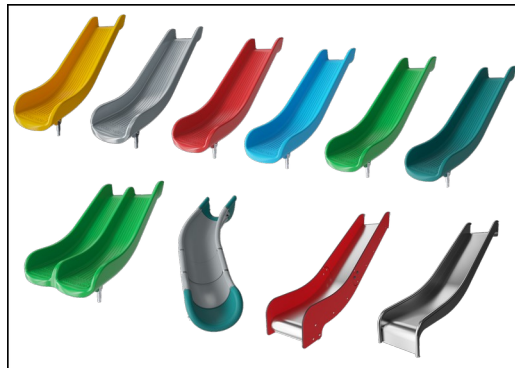
Panelen van 19mm EcoCore™. EcoCore™ is een uiterst duurzaam, milieuvriendelijk materiaal. Het is recyclebaar na gebruik en gemaakt van +95% gerecycled post-consumer materiaal van voedselverpakkingsafval.



Hoofdstaanders met thermisch verzinkte stalen voetstukken zijn beschikbaar in verschillende materialen: Druk geïmpregneerde grenen staanders. Stalen staanders, pre-galvaniseerd van binnen en buiten en met gepoedercoate afwerking. Loodvrij aluminium met kleurgeanodiseerde afwerking. Greenline TexMade staanders van 95% post-consumer gerecycled PE en textielafval.



Alle platformen worden ondersteund door speciale, koolstofarme profielen met meerdere bevestigingsopties. De grijsgekleurde, gegoten PP platformen zijn gemaakt van 75% post-consumer materiaal en zijn voorzien van een antisliptextuur.



De glijbanen zijn beschikbaar in zes verschillende kleuren en drie materiaalsoorten: Rechte of gebogen PE glijbanen, uit één stuk gegoten, gemaakt van 33% gerecycled post-consumer materiaal. Gecombineerd, met EcoCore™ zijwanden en RVS. Of volledig in RVS en uit één stuk, voor vandalismebestendiger oplossingen.



Touwen van UV-gestabiliseerde PES-touwstrengen met staalraadkern. Het polyestergaren is gemaakt van +95% gerecycled post-consumer materiaal en is inductief gesmolten op iedere afzonderlijke streng.



KOMPAN GreenLine uitvoeringen zijn gemaakt van uiterst milieuvriendelijke materialen met de laagst mogelijke CO2e emissiefactor. TexMade staanders, EcoCore™ panelen van 95% post-consumer gerecycled afval en gegoten PP platformen.

Item nummer PCM200121-0901

Installatie informatie

Max. valhoogte	224 cm
Veiligheidszone	35,2 m ²
Totale installatietijd	16,3
Graafwerk (vol.)	0,47 m ³
Benodigd beton	0,00 m ³
Verankeringsdiepte	85 cm
Verzendingsgewicht	520 kg
Verankeringsopties	Oppervlak ✓ In-ground ✓

Garantie informatie

EcoCore HDPE	Levenslang
Staander	10 jaar
PP Decks	10 jaar
Touwen en netten	10 jaar
Gegarandeerde reserveonderdelen	10 jaar



Sustainability Data

PCM200121



Cradle to Gate A1-A3	Total CO ₂ emission	CO ₂ e/kg	Recycled materials
	kg CO ₂ e	kg CO ₂ e/kg	%
PCM200121-0951	659,69	1,57	70,95
PCM200121-0901	739,31	1,99	63,58

The overall framework applied for these factors is the Environmental Product Declaration (EPD), which quantifies "environmental information on the life cycle of a product and enable comparisons between products fulfilling the same function" (ISO, 2006). This follows the structure and applies a Life-Cycle Assessment approach to the entire Product stage from raw material through manufacturing (A1-A3))

Kompan A/S
 C.F. Tietgens Boulevard 32C
 DK-5220 Odense SØ
 Denmark



Verification of CO₂ calculation of: Play systems



Data version no. 2023-10-05

The CO₂ calculation and data are in compliance with the principles of a carbon footprint impact according to the GHG protocol (Greenhouse Gas Protocol), Scope 3, cradle to gate related to all individual components in the product category: "Play systems" represented by item no.: PCM200321-0950.

(Scope 3 emissions include emission sources in the upstream and downstream value chain).

Date: 30. October 2023 | Valid until: 30. October 2025

Verified by:

Julie Marie Vejsgaard Larsen, LCA & EPD Consultant

Verification based on report: Validation of CO₂ calculation of 9 categories of Kompan product line, version 1.0, prepared by: Bureau Veritas HSE, Denmark: Julie M. V. Larsen.

Publication date: 30. October 2023

By Bureau Veritas HSE
 www.bureauveritas.dk
 +45 7731 1000

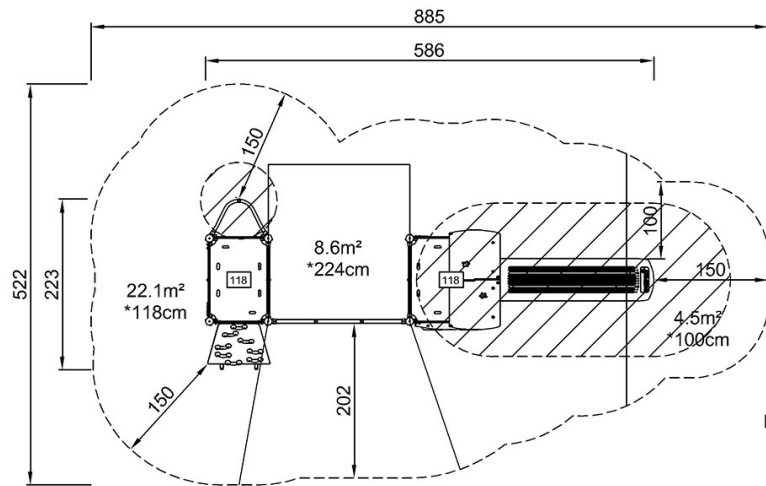


Speeltoren dubbel - met klimnet

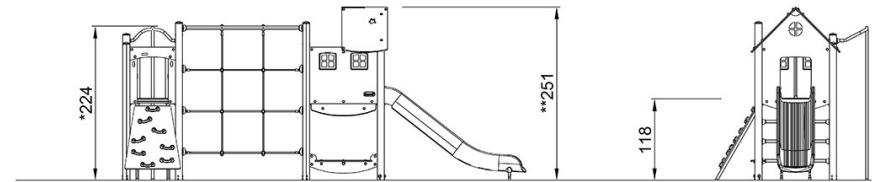
PCM200121

Max. valhoogte | Totale Hoogte | Veiligheidszone

Max. valhoogte | Totale Hoogte



PCM200121
*224cm
**251cm
***35.2m²



PCM200121

[Bekijk BOVENAANZICHT](#)

[Bekijk ZIJAANZICHT](#)