

Ponte in corda

NRO811

KOMPANI
Let's play

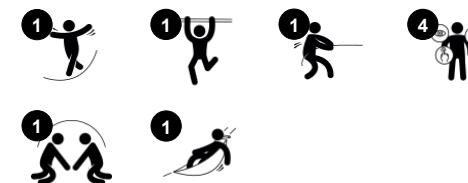


Il ponte in corda è un grande classico del parco giochi. Quando attraversano la corda inferiore, i bambini possono decidere se appoggiarsi o meno a quella superiore. Imparare a mantenersi in equilibrio su superfici differenti è importante per allenare diverse capacità motorie. Infatti l'equilibrio è utile ai bambini quando camminano, corrono e per evitare le cadute.

Codice articolo NRO811-1001

Informazioni generali prodotto

Dimensioni (LxLxA)	224x52x260 cm
Età d'uso	4+
Capacità di gioco	2
Opzioni colori	



Ponte in corda

NRO811



Corda orizzontale

Fisico: la corda rigida e rimbalzante è ottima per camminare in braccio o per la sospensione in ginocchio. **Socio-emotivo:** i bambini collaborano, si aiutano a vicenda e fanno a turno.



Corde per l'equilibrio

Fisico: Tenendosi alla corda superiore oscillante e bilanciandosi sulla corda inferiore oscillante, si allenano in modo eccellente il senso dell'equilibrio e i muscoli del tronco. Queste abilità sono fondamentali per riuscire a stare seduti. **Socio-emotivo:** c'è spazio per più di uno e collaborare con gli amici per camminare sulle corde ondegianti è un vero compito di cooperazione che richiede lavoro di squadra e tolleranza.

Ponte in corda

NRO811



Tutti i prodotti Organic Robinia di KOMPAN sono realizzati in legno Robinia da fonti europee sostenibili. Su richiesta può essere fornito con FSC® Certified (FSC® C004450).

Reti e corde sono realizzate in PA stabilizzato ai raggi UV con rinforzo interno in acciaio. La corda è trattata per induzione al fine di creare una forte connessione tra acciaio e corda che porta ad una buona resistenza all'usura.

Il legno Robinia può essere fornito come legno grezzo non trattato o verniciato con un pigmento trasparente di colore marrone che mantiene il colore del legno dorato del legno.

Codice articolo NRO811-1001

Informazione installazione

Max. altezza di caduta	30 cm
Superficie di sicurezza	15,5 m ²
Tempo d'installazione totale	3,5
Volume di scavo	0,14 m ³
Volume di calcestruzzo	0,05 m ³
Profondità di base (standard)	100 cm
Peso della spedizione	197 kg
Opzioni ancoraggio	Interrato ✓

Garanzie

Legno Robinia	15 anni
Corde e reti	10 anni
Garanzia pezzi di ricambio	10 anni
Componenti in acciaio inossidabile	Garanzia a vita



Sustainability Data

NRO811



Cradle to Gate A1-A3	Total CO ₂ emission	CO ₂ e/kg	Recycled materials
	kg CO ₂ e	kg CO ₂ e/kg	%
NRO811-1001	27,85	0,19	1,26

The overall framework applied for these factors is the Environmental Product Declaration (EPD), which quantifies "environmental information on the life cycle of a product and enable comparisons between products fulfilling the same function" (ISO, 2006). This follows the structure and applies a Life-Cycle Assessment approach to the entire Product stage from raw material through manufacturing (A1-A3))

Kompan A/S
 C.F. Tietgens Boulevard 32C
 DK-5220 Odense SØ
 Denmark



Verification of CO₂ calculation of: Nature play



Data version no. 2023-10-05

The CO₂ calculation and data are in compliance with the principles of a carbon footprint impact according to the GHG protocol (Greenhouse Gas Protocol), Scope 3, cradle to gate related to all individual components in the product category: "Nature play" represented by item no.: NRO409-0621.

(Scope 3 emissions include emission sources in the upstream and downstream value chain).

Date: 30. October 2023 | Valid until: 30. October 2025

Verified by:

Julie Marie Vejsgaard Larsen, LCA & EPD Consultant

Verification based on report: Validation of CO₂ calculation of 9 categories of Kompan product line, version 1.0, prepared by: Bureau Veritas HSE, Denmark: Julie M. V. Larsen.

Publication date: 30. October 2023

By Bureau Veritas HSE
 www.bureauveritas.dk
 +45 7731 1000

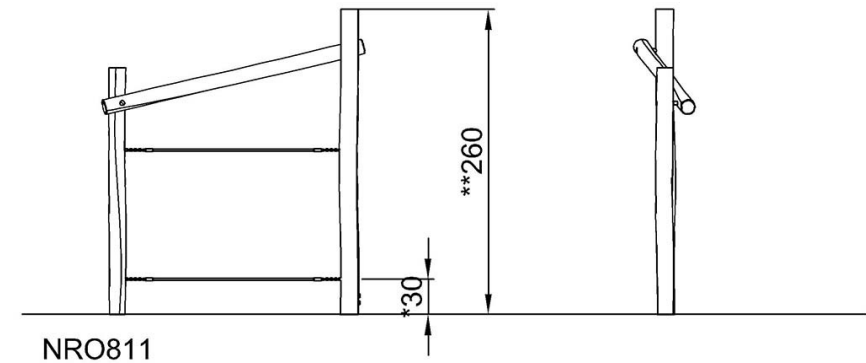
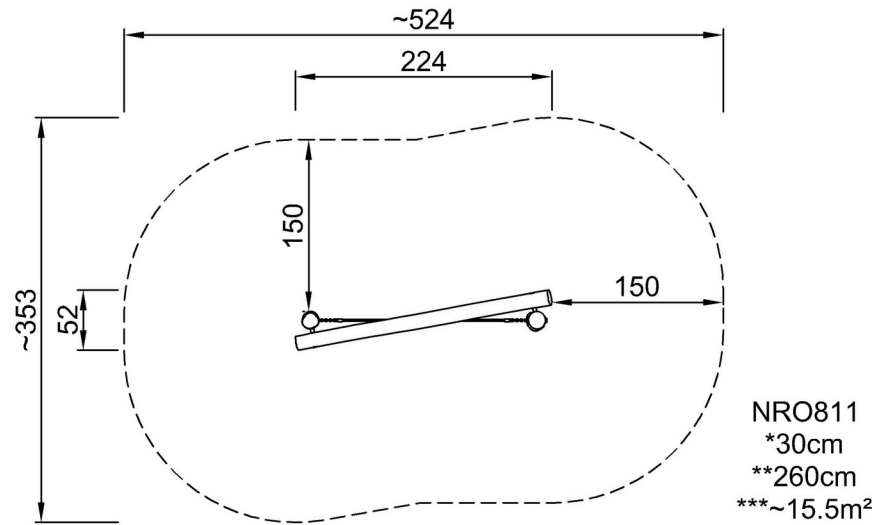


Ponte in corda

NRO811

Altezza di caduta massima | Altezza totale | Superficie di sicurezza

Altezza di caduta massima | Altezza totale



[Fai clic per visualizzare il rapporto VISTA SUPERIORE](#)

[Fai clic per visualizzare il rapporto VISTA LATERALE](#)