


Bike

FSW246



The Bike offers high exercise value with user-friendly features. It's equipped with a magnetic brake and flywheel system that ensures a smooth cycling experience and adjustable resistance levels. The workload can be easily modified with a conveniently placed handle—starting from a light level of under 50 watts to an intense level that exceeds 500 watts with

rapid pedaling. Its handlebar is designed with multiple positions and a dedicated space for a smartphone, making it versatile for everything from rehabilitation to athletic training. The adjustable seat accommodates users from 150-195 cm.

Produktnummer FSW24600-0001	
Allgemeine Produktinformation	
Maße L x B x H	98x52x120 cm
Empfohlenes Alter	13+
Spielkapazität (Nutzer)	1
Farbauswahl	



Bike

FSW246



Der Rahmen ist aus feuerverzinktem Stahlrohr S235 mit den Abmessungen $\varnothing 76,1 \times 3,6$ mm und mit einer Pulverbeschichtung der Korrosionsklasse C3 nach ISO12944-2.



Die Widerstandseinheit und alle mechanischen Teile sind in dem vollständig geschlossenen Gehäuse aus UV-stabilisiertem Polycarbonat (PC) verborgen. Daher ist ein Einklemmen nicht möglich, was die Verwendung extrem sicher macht und die Einheit schützt.



Das magnetische Widerstandssystem ist vollständig abgedeckt und kann mit einem drehbaren Griff in 10 Stufen eingestellt werden. Die Anwendung ist intuitiv indem man den Griff dreht, um eine unterschiedliche Menge an Widerstand zu wählen.



Das Gerät ist mit einem gewichteten Schwungrad ausgestattet, das dafür sorgt, dass die Bewegung während des Gebrauchs flüssig und komfortabel bleibt.



Der Sitz besteht aus spritzgegossenem, weichem PUR mit einer pulverbeschichteten Stahleinlage aus S235-Stahl. Die Nutzer können zwischen 9 verschiedenen Sitzhöhen wählen, die zwischen 845 mm und 995 mm liegen. Der Sitz ermöglicht es Nutzern mit einer Körpergröße von 150 cm bis 195 cm, das Fahrrad bequem zu nutzen.



Der Lenker des Fahrrads eignet sich für mehrere verschiedene Handpositionen und Fahrstile. Der Lenker ist aus einem Rohr mit einem Umfang von 34 mm und einer Dicke von 3 mm gefertigt.

Produktnummer FSW24600-0001

Montage-Information

Max. freie Fallhöhe	99 cm
Fläche des Fallraums	11,9 m ²
Gesamt-Montagezeit	2,7
Erforderlicher Erdaushub	0,00 m ³
Betonbedarf	0,00 m ³
Fundamenttiefe (Standard)	0 cm
Versandgewicht	129 kg
Verankerungsoptionen	OFM ✓

Garantie-Information

Aluminium	15 Jahre
Bewegliche Teile	2 Jahre
PUR Bestandteile	10 Jahre
Ersatzteilgarantie	10 Jahre
Stahl	10 Jahre

EN
16630
compliant

Umweltdaten

FSW246



Von der Wiege bis zum Werkstor („cradle to gate“) (A1–A3)

CO ₂ -Emissionen gesamt	CO ₂ e pro kg	Recycelte Materialien
kg CO ₂ e	kg CO ₂ e pro kg	%
282,37	3,54	40,67

Den allgemeinen Rahmen für diese Faktoren bilden die Umweltproduktdeklarationen (EPDs). Mithilfe dieser Grundregeln können die Umweltinformationen über den Lebenszyklus eines Produkts hinweg quantifiziert und Vergleiche zwischen Produkten, die dieselbe Funktion erfüllen, angestellt werden (vgl. ISO, 2006). Diese Struktur wird hier befolgt. Der Ansatz zur Lebenszyklusbewertung wird dabei auf die gesamte Herstellungsphase – vom Rohstoff bis zur Herstellung (A1–A3) – angewendet.

Kompan A/S
C.F. Tietgens Boulevard 32C
DK-5220 Odense SØ
Denmark



Verification of CO₂ calculation of:
Fitness



Data version no. 2023-10-05

The CO₂ calculation and data are in compliance with the principles of a carbon footprint impact according to the GHG protocol (Greenhouse Gas Protocol), Scope 3, cradle to gate related to all individual components in the product category: "Fitness" represented by item no.: FAZ10100-0900.

(Scope 3 emissions include emission sources in the upstream and downstream value chain).

Date: 30. October 2023 | Valid until: 30. October 2025

Verified by:

Julie Marie Vejsgaard Larsen, LCA & EPD Consultant

Verification based on report: Validation of CO₂ calculation of 9 categories of Kompan product line, version 1.0, prepared by: Bureau Veritas HSE, Denmark: Julie M. V. Larsen.

Publication date: 30. October 2023

By Bureau Veritas HSE
www.bureauveritas.dk
+45 7731 1000

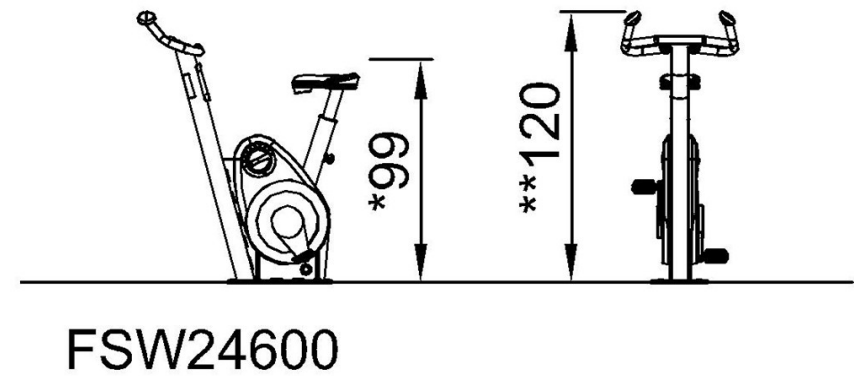
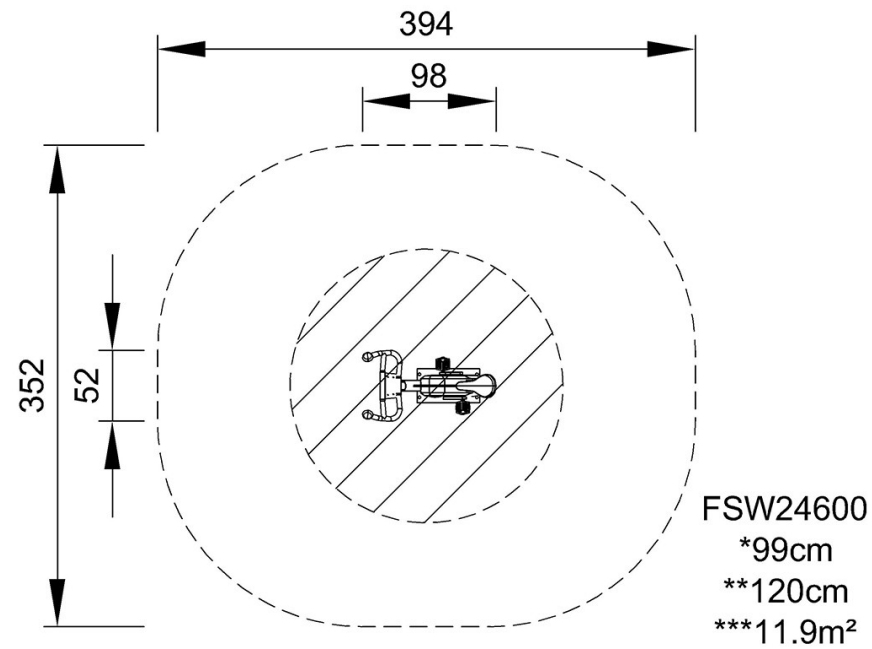


Bike

FSW246

* Max freie Fallhöhe | ** Gesamthöhe | *** Fläche des Fallraums

* Max freie Fallhöhe | ** Gesamthöhe



[Klicken Sie hier, um die DRAUFSICHT anzuzeigen](#)

[Klicken Sie hier, um die SEITENANSICHT anzuzeigen](#)