


Château Des Tout-Petits + Mur Escalade

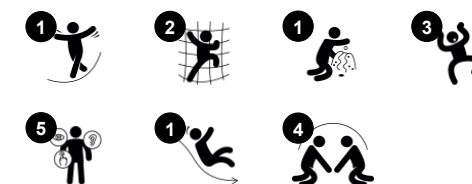
MSC5422

KOMPANI
Let's play

Référence MSC542201-3417P

Informations générales

Dimensions LxPxH	279x231x149 cm
Age minimum	1+
Capacité idéale (utilisateurs)	12
Options de couleurs	



Le château des tout-petits est une activité de terrain de jeu accueillante qui incite les enfants à être actifs et à interagir de manière passionnante. Le côté chat a une belle table avec anneau de jeu et tamis à sable, invitant à l'exploration, aux rencontres et à la socialisation. cela consititue pour les enfants, le début des premières amitiés. L'escalier large

permet de ramper. Il en va de même pour l'escalade plus raide. Cela forme la coordination croisée des enfants, une habileté motrice importante qui, entre autres, soutient les capacités de lecture ultérieures. La glisse est un grand plaisir pour les plus jeunes. Elle stimule la stabilité du tronc et le sens de l'équilibre, et forme la compréhension spatiale.

Les thèmes familiers inspirent des histoires et développent des compétences linguistiques.



Les données peuvent être modifiées sans préavis.

Château Des Tout-Petits + Mur Escalade

MSC5422

KOMPANI
Let's play



Glisser

Physique: développe la conscience de l'espace & de l'équilibre. Les muscles du tronc sont entraînés lors de la descente en position verticale. **Socio-émotionnel:** l'empathie est encouragée en attendant son tour. **Cognitive:** développement de la compréhension de l'espace, de la vitesse & des distances en glissant.



Grimpeur

Physique: soutient la coordination croisée et la force des jambes, des bras et des mains. **Socio-émotionnel:** l'inclinaison donne un sentiment de sécurité à l'escalade.



Thème

Cognitive: suggère un thème et soutient le jeu de rôle, qui stimule les langues et les compétences de communication.



Escalier

Physique: l'escalier favorise la coordination & le développement des muscles des bras / jambes. **Socio-émotionnel:** espace inclusif pour les pauses actives.



Bureau avec anneau

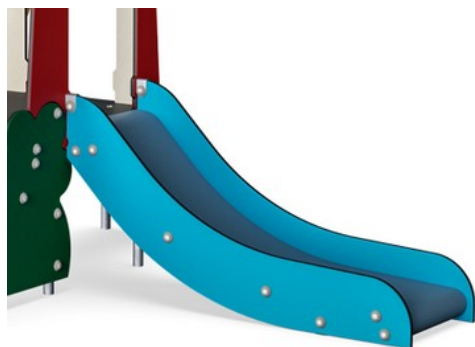
Socio-émotionnel: un lieu de rencontre et d'échange. **Créative:** jeu de sable et de construction encouragés avec tamis dans le bureau.

Château Des Tout-Petits + Mur Escalade

MSC5422



Panneaux de 19 mm EcoCore™, matériau hautement durable et respectueux de l'environnement, qui est non seulement recyclable après utilisation, mais se compose également d'un noyau fabriqué à partir de matériaux post-consommation recyclés à 100 % à partir de déchets d'emballages alimentaires.



Le toboggan est disponible en différents matériaux : PE Pré moulé ou glissière en acier inoxydable de 2 mm d'épaisseur. Les côtés du toboggan sont faits en EcoCore™.



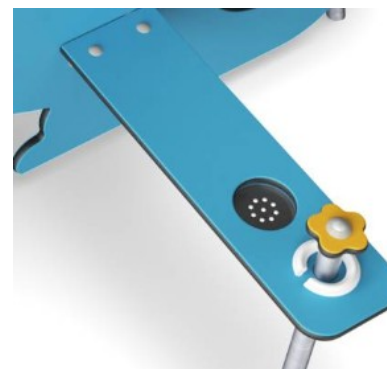
Tous les planchers sont fabriqués en HPL (stratifié à haute pression) d'une épaisseur de 17,8 mm et une surface antidérapante respectant la norme EN 438-6. KOMPAN HPL présente une grande résistance à l'usure, ce qui lui assure une longue durée de vie dans tous les climats.



Les prises d'escalade sont faites de nylon de haute qualité (PA6) moulé sous pression. Le PA6 présente une bonne résistance à l'usure et aux chocs.



Les surfaces en acier sont galvanisées à chaud sur les faces intérieures et extérieures avec du zinc sans plomb. La galvanisation présente une excellente résistance à la corrosion en milieu extérieur et ne nécessite aucun entretien.



Le filtre à sable est fabriqué en acier inoxydable de haute qualité pour garantir une longue durée de vie au produit.

Référence MSC542201-3417P

Installation

Hauteur de Chute Max.	100 cm
Zone de sécurité	20,4 m ²
Temps total d'installation	9,8
Volume d'excavation	0,35 m ³
Volume de béton	0,00 m ³
Profondeur ancrage	60 cm
Poids d'expédition	215 kg
Options d'ancrage	A enterrer ✓ A cheviller ✓

Garantie

EcoCore HDPE	Garanti à vie
Acier galvanisé	Garanti à vie
Plateforme HPL	15 ans
Dispo pièces après arrêt fab.	10 ans



Données sur le développement durable

MSC5422



Cradle to Gate A1-A3	Émissions totales de CO ₂	CO ₂ e/kg	Matériaux recyclés
	kg CO ₂ e	kg CO ₂ e/kg	%
MSC542201-3417P	314,80	2,01	52,31

Le cadre général appliqué est la Déclaration Environnementale Produit (DEP), qui quantifie « les informations environnementales sur le cycle de vie d'un produit et permet des comparaisons entre produits remplissant la même fonction » (ISO, 2006). Cela suit la structure et applique une approche d'évaluation du cycle de vie à l'ensemble de l'étape du produit, de la matière première à la fabrication (A1-A3))

Kompan A/S
C.F. Tietgens Boulevard 32C
DK-5220 Odense SØ
Denmark



Verification of CO₂ calculation of:
Themed play systems



Data version no. 2023-10-05

The CO₂ calculation and data are in compliance with the principles of a carbon footprint impact according to the GHG protocol (Greenhouse Gas Protocol), Scope 3, cradle to gate related to all individual components in the product category: "Themed play systems" represented by item no.: MSC641100-3717P.

(Scope 3 emissions include emission sources in the upstream and downstream value chain).

Date: 30. October 2023 | Valid until: 30. October 2025

Verified by:

Julie Marie Vejsgaard Larsen, LCA & EPD Consultant

Verification based on report: Validation of CO₂ calculation of 9 categories of Kompan product line, version 1.0, prepared by: Bureau Veritas HSE, Denmark: Julie M. V. Larsen.

Publication date: 30. October 2023

By Bureau Veritas HSE
www.bureauveritas.dk
+45 7731 1000

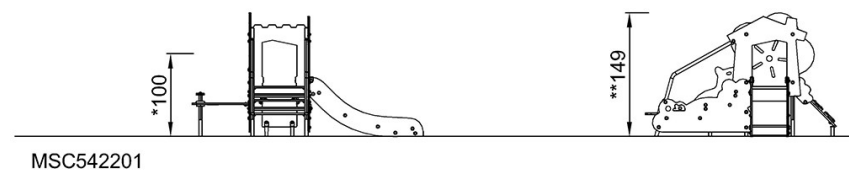
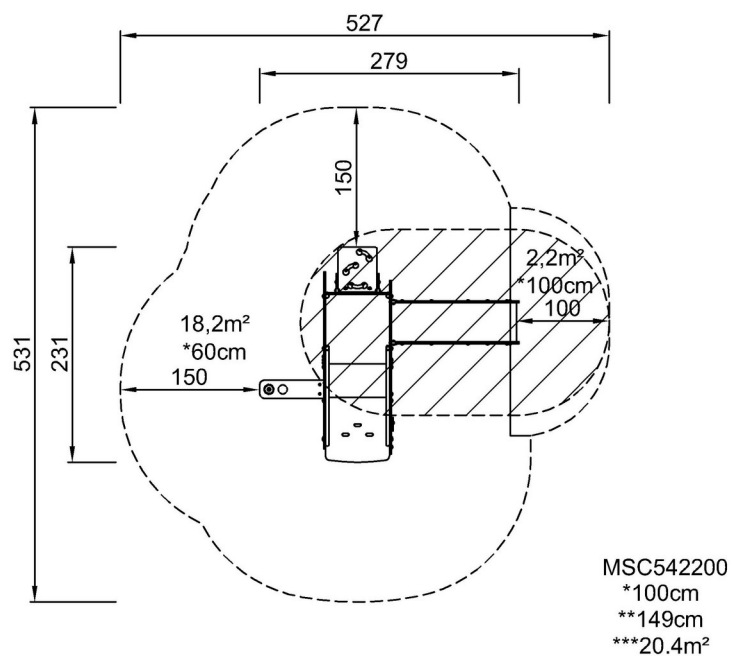


Château Des Tout-Petits + Mur Escalade

MSC5422

* Hauteur de chute maximale | ** Hauteur totale | *** Zone de sécurité

* Hauteur de chute maximale | ** Hauteur totale



[Cliquez pour voir le rapport VUE DE DESSUS](#)

[Cliquez pour voir le rapport VUE LATÉRALE](#)