

Leuanveto & punnerrus - EN1176

FPW206

KOMPANI
Let's play



Street workout on liikuntamuoto, jossa korostuvat liikkumisen vapaus ja sosiaalinen kanssakäyminen. Se on yhdistelmä yleisurheilua, kehonpainoharjoittelua ja muita urheilulajeja, ja sitä harrastetaan enimmäkseen julkisilla paikoilla. Tämä väline on suunniteltu ensisijaisesti käyttäjille, jotka eivät vielä saa punnerruksia ja leuanvetoja suoritettua

ilman avustusta. Sivuille sijoitetuista kädensijoista saa helposti hyvän otteen, ja saatavana on eri asentoja ja korkeuksia käsille ja jaloille. Näin käyttäjät voivat vähentää tai lisätä harjoituksessa toimivaa oman kehon painoa. Väline on EN1176-standardien mukainen.

Tuotenumero FPW20600-0900	
Tuotetiedot	
Mitat PxLxK	120x11x240 cm
Ikäryhmä	8+
Leikkikapasiteetti	1
Värvaihtoehdot	



Leuanveto & punnerrus - EN1176

FPW206



Tolpat on valmistettu Ø101,6 x 2 mm esisinkitystä hiiliteräksestä ja jauhemaalattu, mikä antaa loistavan suojan kaikissa olosuhteissa.



FSW 209:ssä on kolme 38 x 2 mm:n punnerrustankoa kolmella eri korkeudella: 38 cm, 58 cm ja 133 cm.



Liitososat on tehty erityisesti raskaaseen ulkokäyttöön tarkoitettu painevaletusta alumiinista. Liitososissa käytetyt ruuvit on tehty ruostumattomasta teräksestä ja suojattu sinkkialuslevyillä.

Tuotenumero FPW20600-0900	
Asennustiedot	
Putoamiskorkeus enintään	233 cm
Turva-alue	18,5 m ²
Asennusaika	2,6
Kaivanto	0,35 m ³
Betonivalu	0,19 m ³
Perustuksen syvyys (vakio)	90 cm
Lähteyksen paino	73 kg
Ankkurointivaihtoehdot	Syväper. ✓ Pinta-as. ✓
Takuutiedot	
Liittimet	10 vuotta
Sinkitty teräs	Elinikäinen
Tolppa	10 vuotta
Takuuseen kuuluvat varaosat	10 vuotta



Kestävän kehityksen data

FPW206



Tuotevaihe A1–A3	Hiilidioksi dipästäyt yhteensä	Hiilidioksi dipästäyt kiloa kohden	Kierrätys materiaalit
	kg CO ₂ e	kg CO ₂ e/kg	%
FPW20600-0900	156,39	3,59	47,97

Näihin tekijöihin sovellettavana yleiskehityksenä käytetään Environmental Product Declaration -ympäristötuoteselostetta (EPD), jossa määritetään "ympäristötiedot tuotteen elinkaaren ajalta ja joka mahdollistaa samaan tehtävään tarkoitettujen tuotteiden keskinäisen vertailun" (ISO, 2006). Tämä seuraa elinkaariarviointimenetelmän (Life Cycle Assessment, LCA) rakennetta ja soveltaa sitä koko tuotevaiheeseen raaka-aineen hankinnasta tuotteen valmistukseen (A1–A3).

Kompan A/S

C.F. Tietgens Boulevard 32C
DK-5220 Odense SØ
Denmark

Validation of CO₂ calculation method
BUREAU VERITAS
HSE Denmark A/S



Verification of CO₂ calculation of: Fitness



Data version no. 2023-10-05

The CO₂ calculation and data are in compliance with the principles of a carbon footprint impact according to the GHG protocol (Greenhouse Gas Protocol), Scope 3, cradle to gate related to all individual components in the product category: "Fitness" represented by item no.: FAZ10100-0900.

(Scope 3 emissions include emission sources in the upstream and downstream value chain).

Date: 30. October 2023 | Valid until: 30. October 2025

Verified by:

Julie Marie Vejsgaard Larsen, LCA & EPD Consultant

Verification based on report: Validation of CO₂ calculation of 9 categories of Kompan product line, version 1.0, prepared by: Bureau Veritas HSE, Denmark: Julie M. V. Larsen.

Publication date: 30. October 2023

By Bureau Veritas HSE
www.bureauveritas.dk
+45 7731 1000

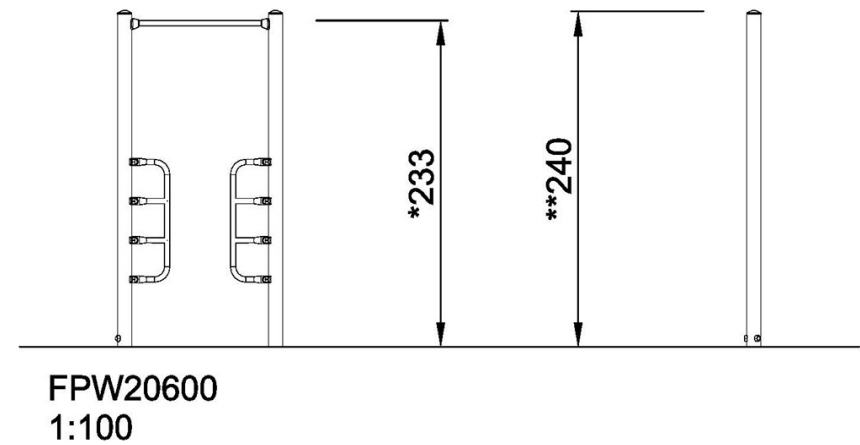
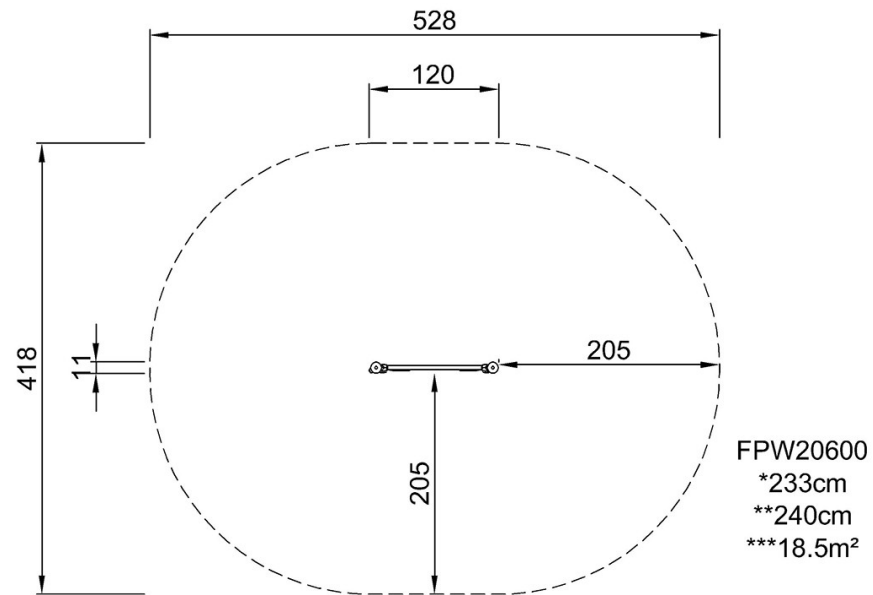


Leuanveto & punnerrus - EN1176

FPW206

Putoamiskorkeus enint. | Kokonaiskorkeus | Turva-alue

Putoamiskorkeus enint. | Kokonaiskorkeus



[Klikkaa nähdäksesi NÄKYMÄ YLHÄÄLTÄ](#)

[Klikkaa nähdäksesi NÄKYMÄ SIVULTA](#)