

# Capanna con doppio Recinto e Banchetto

NRO413

**KOMPANI**  
Let's play



Codice articolo NRO413-1021

## Informazioni generali prodotto

Dimensioni (LxLxA)	180x163x158 cm
Età d'uso	1+
Capacità di gioco	10
Opzioni colori	



Una capanna è una grande attrazione per i bambini che vogliono giocare. Il design semplice ma funzionale di questa casetta supporterà e migliorerà il gioco dei bambini grazie ai suoi dettagli. L'ampio spazio aperto consente il flusso di bambini dentro e intorno allo spazio di gioco, questo aumenta le interazioni sociali e supporta i bambini quando

cercano un modo per entrare in una situazione di gioco sociale, comodamente. Il tetto offre uno spazio riparato dentro cui i bambini ameranno muoversi, usando la loro immaginazione, che aiuterà a prolungare il gioco. La sezione recintata della casa crea anche un'ulteriore opportunità di gioco e movimento all'interno della casa, e anche i

bambini useranno quest'area per parlare e socializzare, passare materiali e giocare a nascondino. Tutte queste attività supportano lo sviluppo sano attraverso il gioco.



*I dati sono soggetti a modifiche senza preavviso.*

# Capanna con doppio Recinto e Banchetto

NRO413

**KOMPANI**  
Let's play



## Tema

**Cognitivo:** suggerisce un tema e supporta il gioco drammatico, che stimola le lingue e le capacità di comunicazione.



## Scrivania

**Socio-emotivo:** grande luogo di incontro e spazio creativo per conservare o sedersi.



## Panchina

**Socio-emotivo:** invita alla socializzazione e alla cooperazione. Permette una pausa con gli amici.

# Capanna con doppio Recinto e Banchetto

NRO413

**KOMPAN**  
Let's play



Tutti i prodotti Organic Robinia di KOMPAN sono realizzati in legno Robinia da fonti europee sostenibili. Su richiesta può essere fornito con FSC® Certified (FSC® C004450).



Il prodotto / le attività sono pre-assemblati dalla fabbrica per garantire che vengano presi in considerazione tutti i requisiti di sicurezza.



La vernice utilizzata per i componenti colorati è ecologica a base d'acqua con eccellente resistenza ai raggi UV. La vernice è conforme alla norma EN 71, parte 3.

Codice articolo NRO413-1021

## Informazione installazione

Max. altezza di caduta	0 cm
Superficie di sicurezza	17,2 m <sup>2</sup>
Tempo d'installazione totale	6,0
Volume di scavo	0,63 m <sup>3</sup>
Volume di calcestruzzo	0,00 m <sup>3</sup>
Profondità di base (standard)	100 cm
Peso della spedizione	285 kg
Opzioni ancoraggio	Interrato <input checked="" type="checkbox"/>

## Garanzie

EcoCore	Garanzia a vita
Acciaio zincato	Garanzia a vita
Legno Robinia	15 anni
Garanzia pezzi di ricambio	10 anni
Componenti in acciaio inossidabile	Garanzia a vita



Le cassette sono disponibili con pavimento all'interno e con un piano esterno per creare un portico.



Esistono diverse opzioni per l'ancoraggio dei prodotti: ancoraggio surface con tasselli e bulloni di espansione. Oppure inground con plinti in legno o in acciaio.



I prodotti Robinia sono disponibili in tre diverse opzioni di trattamento del legno: legno Robinia non trattato o verniciato marrone con un pigmento che mantiene il colore del legno e la versione colorata con vernice di componenti selezionati.



# Sustainability Data

NRO413



Cradle to Gate A1-A3	Total CO <sub>2</sub> emission	CO <sub>2</sub> e/kg	Recycled materials
	kg CO <sub>2</sub> e	kg CO <sub>2</sub> e/kg	%
NRO413-1021	42,94	0,19	1,11

The overall framework applied for these factors is the Environmental Product Declaration (EPD), which quantifies "environmental information on the life cycle of a product and enable comparisons between products fulfilling the same function" (ISO, 2006). This follows the structure and applies a Life-Cycle Assessment approach to the entire Product stage from raw material through manufacturing (A1-A3))

**Kompan A/S**  
 C.F. Tietgens Boulevard 32C  
 DK-5220 Odense SØ  
 Denmark



## Verification of CO<sub>2</sub> calculation of: Nature play



Data version no. 2023-10-05

The CO<sub>2</sub> calculation and data are in compliance with the principles of a carbon footprint impact according to the GHG protocol (Greenhouse Gas Protocol), Scope 3, cradle to gate related to all individual components in the product category: "Nature play" represented by item no.: NRO409-0621.

(Scope 3 emissions include emission sources in the upstream and downstream value chain).

**Date: 30. October 2023 | Valid until: 30. October 2025**

**Verified by:**

Julie Marie Vejsgaard Larsen, LCA & EPD Consultant

Verification based on report: Validation of CO<sub>2</sub> calculation of 9 categories of Kompan product line, version 1.0, prepared by: Bureau Veritas HSE, Denmark: Julie M. V. Larsen.

**Publication date: 30. October 2023**

**By Bureau Veritas HSE**  
 www.bureauveritas.dk  
 +45 7731 1000



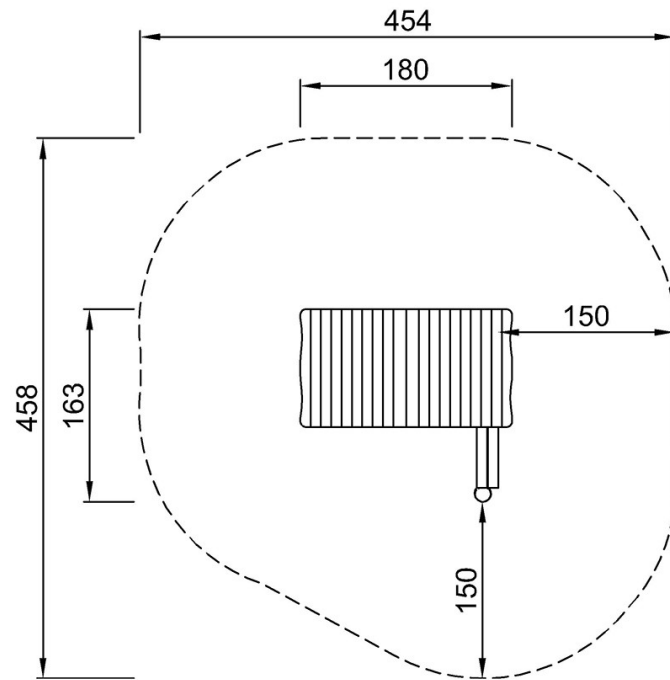
# Capanna con doppio Recinto e Banchetto

NRO413

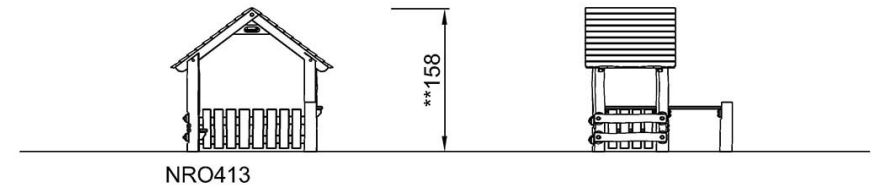
**KOMPAN**  
Let's play

Altezza di caduta massima | Altezza totale | Superficie di sicurezza

Altezza di caduta massima | Altezza totale



NRO413  
\*\*158cm  
\*\*\*17.2m<sup>2</sup>



[Fai clic per visualizzare il rapporto VISTA SUPERIORE](#)

[Fai clic per visualizzare il rapporto VISTA LATERALE](#)