

# 2-Turm-Kletteranlage mit Brücke

NRO2002

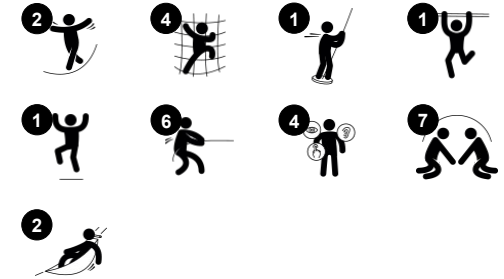
**KOMPAN**  
Let's play



Produktnummer NRO2002-1001

## Allgemeine Produktinformation

Maße L x B x H	589x300x400 cm
Empfohlenes Alter	6+
Kapazität (Nutzer)	13
Farbauswahl	



Die 2-Turm-Kletteranlage mit Brücke hat viele Kletter- und Balanciervariationen, so dass die Kinder sie immer wieder ausprobieren wollen. Sie trainieren ihr Herz-Kreislaufsystem und ihre Muskeln, während sie die Rutsche und die verschiedenen Kletterzugänge erforschen. Der schräge Netzzugang ist eine lustige Herausforderung, die die Propriozeption des Kindes schult: das Bewusstsein dafür, wo sich

die Körperteile im Raum befinden und wie viel Kraft und Distanz es braucht, um sich sicher zu bewegen. Noch herausfordernder sind die Strickleitern mit ihren schwankenden vertikalen Stufen. Die Brücke schult den Gleichgewichtssinn, die grundlegende motorische Fertigkeit, die Kinder selbstbewusst macht, wenn sie sich bewegen, und die wichtig ist für die Fähigkeit, still zu sitzen und sich zu

konzentrieren. Auf den Plattformen und der Brücke knüpfen die Kinder Kontakte und lernen, wie sie sich abwechseln können. Die Geländerstangen bieten einen spannenden Weg nach unten und schulen das Raumgefühl und die Propriozeption. Dieses Produkt ist auf Nachfrage als FSC® zertifiziertes (FSC® C004450) Robinienholz verfügbar.

# 2-Turm-Kletteranlage mit Brücke

NRO2002



## Seilleiter

**Physisch:** die Kreuzkoordination wird gefördert, wenn die Kinder die Leiter hinaufklettern. Das Klettern trainiert auch die Bein- und Armmuskulatur. **Sozial-Emotional:** ein Ort der Begegnung und auch für entspannte Pausen.



## Kletternetz

**Physisch:** Das schräge, asymmetrische Netz unterstützt die Aufwärtsbewegung der Kinder sowie die Kreuzkoordination, die Auswirkungen auf die Lesefähigkeit hat.



## Leiter mit Seil

**Physisch:** beim Klettern auf der Leiter werden die Koordination der Beine und die Auge-Hand-Koordination der Kinder gefördert. Das Klettern fördert auch die Bein- und Armmuskulatur. **Sozial-Emotional:** die Kinder lernen, wie man sich abwechselt und zusammenarbeitet.



## V-Netz-Brücke

**Physisch:** das Balancieren über den Balken entwickelt das vestibuläre System und die Kreuzkoordination. **Sozial-Emotional:** das Vorbeigehen an anderen Kindern erfordert Zusammenspiel und lehrt sich abzuwechseln.



## Barrenrutsche

**Physisch:** die Koordination wird beim Abstieg unterstützt, ebenso wie die Arm- und Rumpfmuskulatur. Die Landung stärkt die Knochendichte, die in der frühen Kindheit für das Leben aufgebaut wird. **Sozial-Emotional:** die Kinder lernen sich abzuwechseln und Risiken zu kalkulieren.

# 2-Turm-Kletteranlage mit Brücke

NRO2002



Alle Organic Robinia Produkte von KOMPAN werden aus nachhaltigem und europäischen Robinienholz gefertigt. Auf Nachfrage auch als FSC® Certified (FSC® C004450) Robinienholz verfügbar.



Die Produkte werden vormontiert vom Hersteller geliefert, um sicherzustellen, dass alle Sicherheitsanforderungen erfüllt werden.



Seile aus UV-stabilisierten PES-Seilsträngen mit innerer Stahlseilverstärkung. Das Polyestergerüst wird aus +95 % Post-Consumer-Materialien hergestellt und induktiv auf jede Litze aufgeschmolzen.

Produktnummer NRO2002-1001

## Montage-Information

Max. freie Fallhöhe	200 cm
Fläche des Fallraums	39,6 m <sup>2</sup>
Gesamt-Montagezeit	18,0
Erforderlicher Erdaushub	2,05 m <sup>3</sup>
Betonbedarf	0,46 m <sup>3</sup>
Fundamenttiefe (Standard)	100 cm
Versandgewicht	959 kg
Verankerungsoptionen	TV ✓

## Garantie-Information

Robinienholz	15 Jahre
Seile & Netze	10 Jahre
Ersatzteilgarantie	10 Jahre
Edelstahl-Bestandteile	Lebenslang
Edelstahl-Bestandteile	Lebenslang



Alle metallischen Bauteile bestehen aus hochwertigem, rostfreiem Edelstahl. Der Stahl wurde in einem Beizprozess nach der Fertigstellung gereinigt, um für eine glatte und saubere Gleitoberfläche zu sorgen.



Das Robinienholz kann als unbehandeltes Holz geliefert werden oder mit einer speziell pigmentierten Farbe, die für den Erhalt der natürlichen Holzfarbe sorgt.



# Umweltdaten

NRO2002



Von der Wiege bis zum Werkstor („cradle to gate“) (A1–A3)

CO<sub>2</sub>-Emissionen gesamt

CO<sub>2</sub>e pro kg

Recycelte Materialien

kg CO<sub>2</sub>e

kg CO<sub>2</sub>e pro kg

%

NRO2002-1001

425,11

0,55

5,35

Den allgemeinen Rahmen für diese Faktoren bilden die Umweltproduktdeklarationen (EPDs). Mithilfe dieser Grundregeln können die Umweltinformationen über den Lebenszyklus eines Produkts hinweg quantifiziert und Vergleiche zwischen Produkten, die dieselbe Funktion erfüllen, angestellt werden (vgl. ISO, 2006). Diese Struktur wird hier befolgt. Der Ansatz zur Lebenszyklusbewertung wird dabei auf die gesamte Herstellungsphase – vom Rohstoff bis zur Herstellung (A1–A3) – angewendet.

## Kompan A/S

C.F. Tietgens Boulevard 32C  
DK-5220 Odense SØ  
Denmark

Validation of CO<sub>2</sub> calculation method  
**BUREAU VERITAS**  
HSE Denmark A/S



## Verification of CO<sub>2</sub> calculation of: Nature play



Data version no. 2023-10-05

The CO<sub>2</sub> calculation and data are in compliance with the principles of a carbon footprint impact according to the GHG protocol (Greenhouse Gas Protocol), Scope 3, cradle to gate related to all individual components in the product category: "Nature play" represented by item no.: NRO409-0621.

(Scope 3 emissions include emission sources in the upstream and downstream value chain).

Date: 30. October 2023 | Valid until: 30. October 2025

Verified by:

Julie Marie Vejsgaard Larsen, LCA & EPD Consultant

Verification based on report: Validation of CO<sub>2</sub> calculation of 9 categories of Kompan product line, version 1.0, prepared by: Bureau Veritas HSE, Denmark: Julie M. V. Larsen.

Publication date: 30. October 2023

By Bureau Veritas HSE

www.bureauveritas.dk

+45 7731 1000

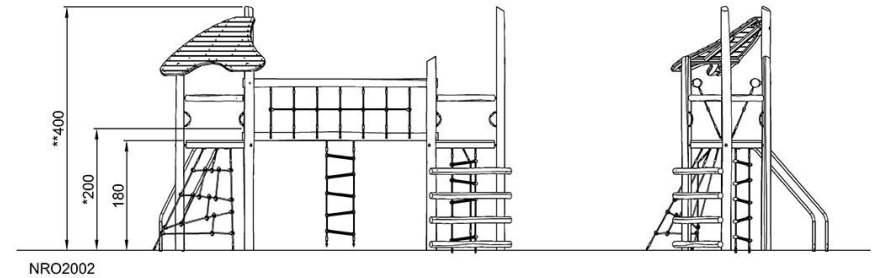
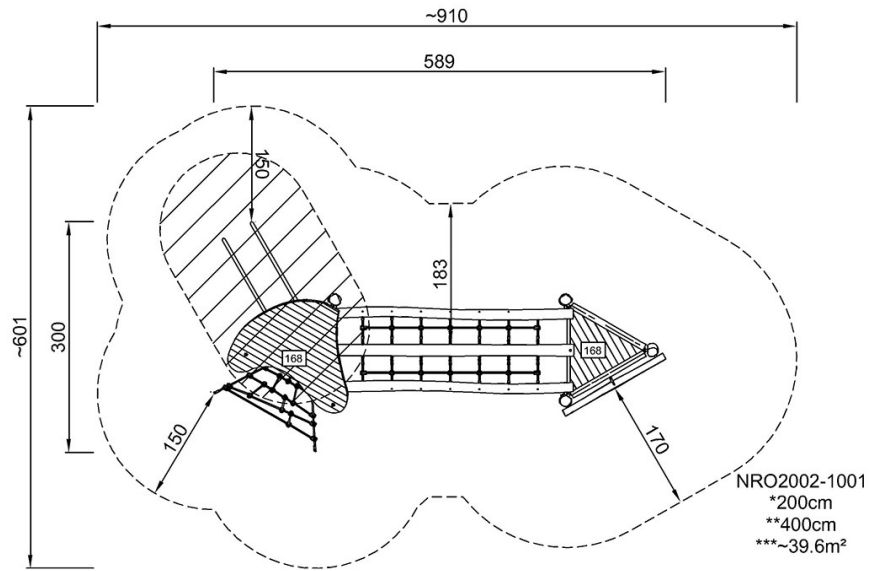


# 2-Turm-Kletteranlage mit Brücke

NRO2002

\* Max freie Fallhöhe | \*\* Gesamthöhe | \*\*\* Fläche des Fallraums

\* Max freie Fallhöhe | \*\* Gesamthöhe



[Klicken Sie hier, um die DRAUFSICHT anzuzeigen](#)

[Klicken Sie hier, um die SEITENANSICHT anzuzeigen](#)