

Spielturm Inventor

PCE105321

KOMPAN
Let's play

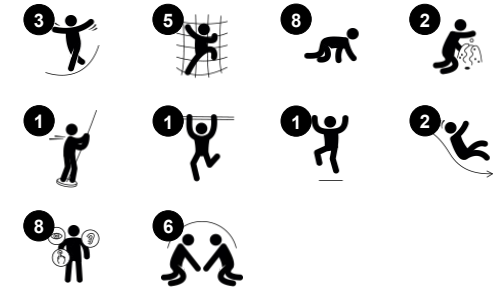


Wow! Der Spielturm Inventor ist eine fantastische Spielanlage zur Unterstützung aktiver Kindergartenkinder. Spaß und Abwechslung auf dem Spielturm lässt die Kinder immer wieder aufs Neue und lange spielen. Die Doppelrutsche und die Feuerwehrrutschstange unterstützen jeweils auf ihre Weise Gleichgewicht und räumliches Vorstellungsvermögen. Der gewundene

Treppenaufgang und die grüne Kletterwand ermöglichen den Zugang auf ihre jeweils spannende Art und Weise und schulen das räumliche Verständnis. Das Kletternetz ist dank der horizontalen und vertikalen Seile und den roten Durchstiegelementen besonders attraktiv für Kinder, die ihre Kletterfähigkeiten entwickeln. Der Spielturm fördert das sozial-emotionale Spiel mit viel Platz oben und unten,

so können viele Kinder gleichzeitig spielen. Die Tafel lädt ebenfalls zum Spielen ein und regt mit ihren eindrucksvollen Symbolen zum kognitiven Spiel an. Die Doppelrutsche ermöglicht das Rutschen nebeneinander und schafft ebenfalls Platz für Eltern. Der Spielturm Inventor lädt somit zum aktiven Spiel für alle Entwicklungsstufen ein.

Produktnummer PCE105321-0903	
Allgemeine Produktinformation	
Maße L x B x H	330x584x414 cm
Empfohlenes Alter	2+
Kapazität (Nutzer)	17
Farbauswahl	



Änderungen und Irrtümer vorbehalten.

Spielturm Inventor

PCE105321



Doppelrutsche

Physisch: rutschen fördert das räumliche Bewusstsein und den Gleichgewichtssinn. Ausserdem wird die Rumpfmuskulatur trainiert, wenn man aufrecht sitzt und hinunterrutscht. **Sozial-Emotional:** Fördert das soziale Miteinander sowie das Spiel zwischen Eltern und Kind und zwischen Gleichaltrigen. **Kognitiv:** beim schnellen Rutschen wird Verständnis für Raum, Geschwindigkeit und Entfernungen entwickelt.



Gesichter-Spieltafel

Sozial-Emotional: regt durch die Zweiseitigkeit zu Gruppenspielen und Konversationen mit anderen an. **Kognitiv:** stimuliert die Empathie: dass andere Kinder andere Gefühle haben können als man selbst. Verbessert das Verständnis von Symbolen und Gesichtsausdrücken als Symbole für Gefühle. **Kreativ:** der Zeiger kann in verschiedene Richtungen gestellt werden, um Geschichten zu kreieren.



Feuerwehrrutschstange

Physisch: rutschen fördert Koordination und Muskulatur. Das Landen stärkt die Knochendichte, die in der frühen Kindheit aufgebaut wird. **Sozial-Emotional:** die Kinder lernen sich abzuwechseln und Risiken zu kalkulieren. **Kognitiv:** beim Rutschen entwickelt sich das Verständnis für Raum, Geschwindigkeit und Entfernung.



Kletternetz mit Verdrehung

Physisch: kreuzkoordination und Muskelkraft werden beim Klettern und Krabbeln durch das Netz gefördert. Der Gleichgewichtssinn wird beim Schaukeln auf der roten Platte gefordert. **Sozial-Emotional:** die horizontalen Teile des gedrehten Netzes laden zu Pausen ein und ermöglichen das Knüpfen von Kontakten. **Kognitiv:** die Kinder müssen selbst herausfinden, wie man den Körper positioniert, um das verdrehte Netz zu erklimmen.



Kletterstollen

Physisch: sie stützen Hände und Füße beim hinüber hangeln und trainieren Geschicklichkeit, Hand- und Fußkraft. **Sozial-Emotional:** gibt den Kindern ein Gefühl der Sicherheit und trägt dazu bei, dass sie sich trauen, höher hinauf zu klettern.

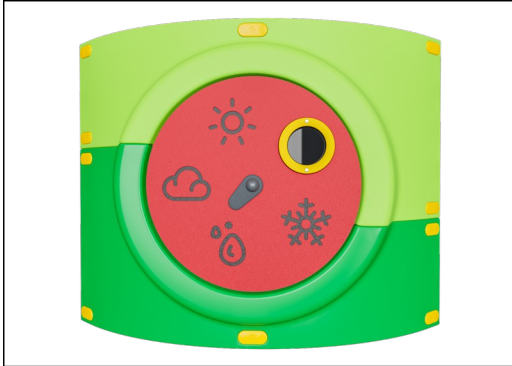


Kletterelement

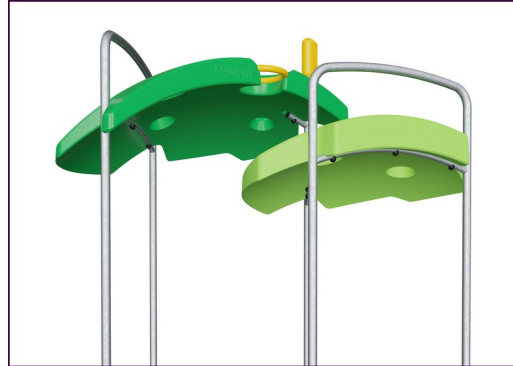
Physisch: das Hochklettern fördert die Kreuzkoordination und trainiert wichtige Muskelgruppen.

Spielturm Inventor

PCE105321



Die gewölbten ELEMENTS™ Platten aus UV-beständigem und recycelbarem PE-Kunststoff bestehen zu 33 % aus recyceltem Post-Consumer-Material und sind mit verschiedenen Spielelementen erhältlich. Die geraden Platten sind aus 19 mm starkem HDPE EcoCore™ hergestellt, einem äußerst langlebigen, umweltfreundlichen und recycelbaren Material, das zu +95 % aus PCM besteht.



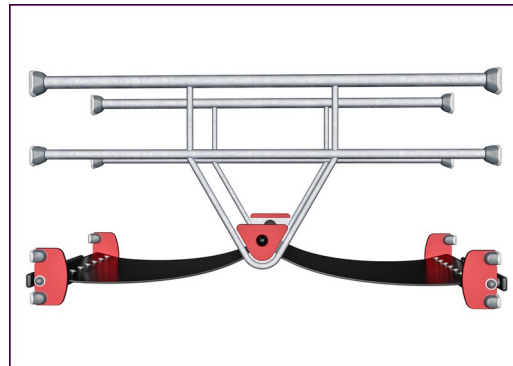
Die ELEMENTS™ Dächer bestehen aus recycelbarem PE-Kunststoff aus 33 % recyceltem Post-Consumer-Material mit einer Wanddicke von mindestens 5 mm, um unter allen Wetterbedingungen eine hohe Lebensdauer zu gewährleisten. Die Stahlrohre sind vollständig feuerverzinkt.



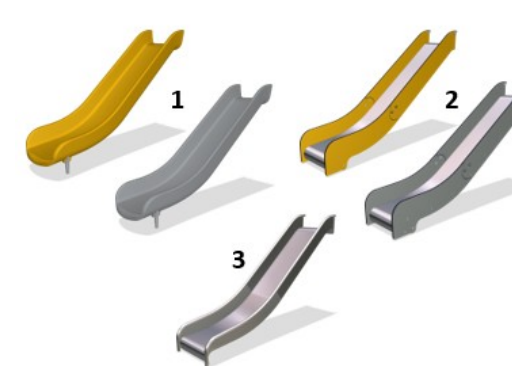
Die Elements™ Produkte sind in drei Farbkombinationen erhältlich: Klassisch in Blau & Grün, bunt in Orange & Gelb und natürlich in Limette & Grün.



Die Hauptpfosten sind aus hochwertigem, vorverzinktem Stahl mit pulverbeschichteter Oberfläche hergestellt. Die Pfostenoberseiten sind mit Kappen aus UV-stabilisiertem Polyamid PA6 verschlossen. Die grau gefärbten, spritzgussgeformten Bodenplatten bestehen zu 75% aus recycelten Fischernetzen (PP-Material), und haben ein rutschfestes Muster und eine strukturierte Oberfläche.



Die ELEMENTS™ Gummi-Membranen bestehen aus einem Gemisch aus Naturkautschuk und SBR-Kautschuk mit PE und PA. Die Dicke von 8 mm sorgt für eine hohe Lebensdauer in allen Umgebungen.



Die Rutschen sind in verschiedenen Materialien erhältlich: In einem Stück formgepresstem PE-LD aus 33 % Post-Consumer-Material und in verschiedenen Farben oder in Edelstahl mit einer Dicke von 2 mm (ANSI 304).

Produktnummer PCE105321-0903

Montage-Information

Max. freie Fallhöhe	166 cm
Fläche des Fallraums	37,0 m ²
Gesamt-Montagezeit	18,0
Erforderlicher Erdaushub (circa)	1,16 m ³
Betonbedarf (circa)	0,27 m ³
Fundamenttiefe (Standard)	90 cm
Versandgewicht	596 kg
Verankerungsoptionen	OFM ✓ TV ✓

Garantie-Information

EcoCore HDPE	Lebenslang
Pfosten	10 Jahre
PP-Bodenplatten	10 Jahre
Seile & Netze	10 Jahre
Ersatzteilgarantie	10 Jahre



Umweltdaten

PCE105321



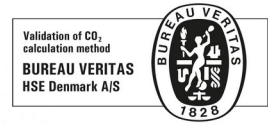
Von der Wiege bis zum Werkstor („cradle to gate“) (A1–A3)

	CO₂-Emissionen gesamt	CO₂e pro kg	Recycelte Materialien
	kg CO ₂ e	kg CO ₂ e pro kg	%
PCE105321-0903	1.120,99	2,55	50,22

Den allgemeinen Rahmen für diese Faktoren bilden die Umweltproduktdeklarationen (EPDs). Mithilfe dieser Grundregeln können die Umweltinformationen über den Lebenszyklus eines Produkts hinweg quantifiziert und Vergleiche zwischen Produkten, die dieselbe Funktion erfüllen, angestellt werden (vgl. ISO, 2006). Diese Struktur wird hier befolgt. Der Ansatz zur Lebenszyklusbewertung wird dabei auf die gesamte Herstellungsphase – vom Rohstoff bis zur Herstellung (A1–A3) – angewendet.

Kompan A/S

C.F. Tietgens Boulevard 32C
DK-5220 Odense SØ
Denmark



Verification of CO₂ calculation of: Play systems



Data version no. 2023-10-05

The CO₂ calculation and data are in compliance with the principles of a carbon footprint impact according to the GHG protocol (Greenhouse Gas Protocol), Scope 3, cradle to gate related to all individual components in the product category: "Play systems" represented by item no.: PCM200321-0950.

(Scope 3 emissions include emission sources in the upstream and downstream value chain).

Date: 30. October 2023 | Valid until: 30. October 2025

Verified by:

Julie Marie Vejsgaard Larsen, LCA & EPD Consultant

Verification based on report: Validation of CO₂ calculation of 9 categories of Kompan product line, version 1.0, prepared by: Bureau Veritas HSE, Denmark: Julie M. V. Larsen.

Publication date: 30. October 2023

By Bureau Veritas HSE
www.bureauveritas.dk
+45 7731 1000

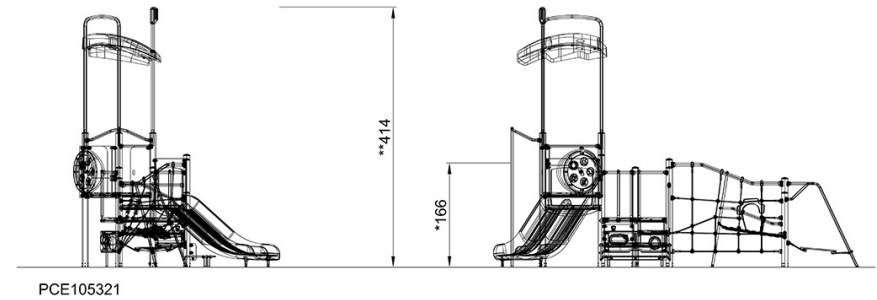
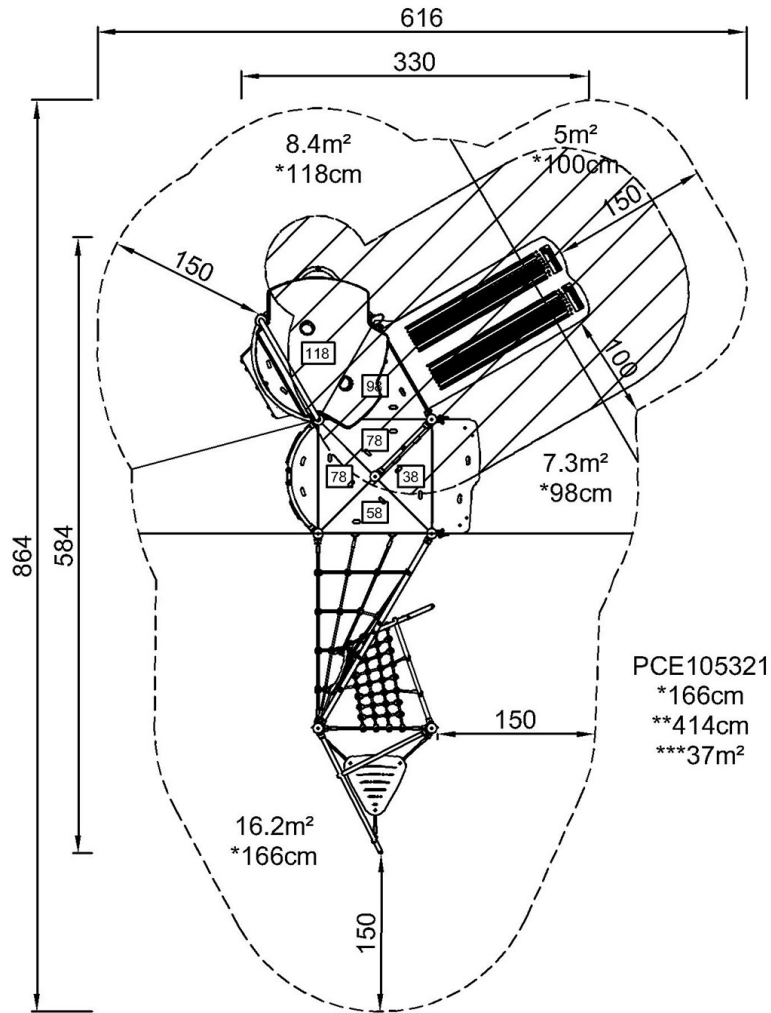


Spielturm Inventor

PCE105321

* Max freie Fallhöhe | ** Gesamthöhe | *** Fläche des Fallraums

* Max freie Fallhöhe | ** Gesamthöhe



[Klicken Sie hier, um die DRAUFSICHT anzuzeigen](#)

[Klicken Sie hier, um die SEITENANSICHT anzuzeigen](#)