

# Lektorn

PCM101021

**KOMPANI**  
Let's play

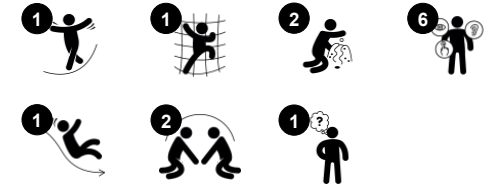


Det universella Lektornet har många noga utvalda lekaktiviteter som uppmuntrar små barn till spännande lek. Den ergonomiska trappan leder barnen upp i tornet, och rutschbanan ger de en nervkittlande åktur ner igen. Lekpanelerna och balkongen skapar dessutom lek på både insida och utsida av strukturen. På plattformen finns flera ställen att hålla fast sig i

för extra stabilitet: hål i golvet, trappor och sidohandtag. "Titt-ut" lekpanelen är en fantastisk taktill aktivitet som uppmuntrar barnen till dra gardinerna upp och ner. Leken utvecklar förståelse för objekts permanens: att föremål fortfarande kan existera även utanför synfältet. När barnen leker med gardinerna från båda sidor samtidigt tränas förmågan att turas

om och samarbeta.

Artikelnr. PCM101021-0603	
<b>Generell produktinformation</b>	
Dimension LxWxH	140x235x211 cm
Åldersgrupp	1+
Kapacitet (användare)	7
Färgalternativ	



# Lektorn

PCM101021



## Balkong

**Socioemotionell:** balkongen uppmuntrar möten och interaktion med människor på markplan. **Kognitiv:** inspirerar rollek och framträdande, vilket stimulerar språkutveckling.



## Rutsch

**Fysisk:** att rutscha utvecklar rumsuppfattning och sinne för balans. Att sitta upp och åka ner tränar magmuskler. **Socioemotionell:** empati utvecklas genom att turas om. **Kognitiv:** små barn utvecklar förståelse för rum, fart och avstånd när de rutschar ner fort.



## Fönster med gardiner

**Fysisk:** Taktil stimulering stöder sensoriska färdigheter när barnen utforskar materialens egenskaper. **Socioemotionell:** social interaktion mellan insidan och utsidan tränar samarbetsförmåga och turtagning. **Kognitiv:** förståelse för objektpermanens vid lek som exempelvis tittut. Främjar rollek och språkkunskaper. **Kreativ:** lämna ett avtryck genom att bestämma placeringen på gardinerna.

# Lektorn

PCM101021



Paneler på 19 mm EcoCore™. EcoCore™ är ett mycket hållbart, miljövänligt material som inte bara är återvinningsbart efter användning, utan också tillverkas av +95% återvunnet material från livsmedelsförpackningar. Träpaneler av impregnerat och brunmålat furuträ med vertikala stålprofiler.



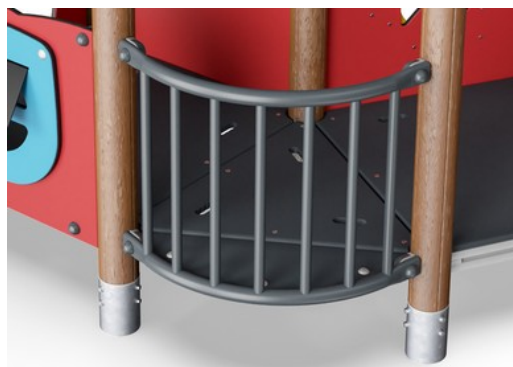
Huvudstolpar med fötter i varmförzinkat stål finns i olika material: Stolpar av tryckimpregnerad furu. Förzinkade på in- och utsidan med pulverlackerad toppfinish av stålstolpar. Blyfri aluminium med färganodiserad toppfinish. Greenline TexMade-stolpar av 95% återvunnet PE- och textilavfall efter konsument.



Alla golv bärs upp av unikt utformade aluminiumprofiler med låg kolhalt och flera fästalternativ. De gråfärgade gjutna golven är tillverkade av 75% PP-material från konsumentavfall med ett halkfritt mönster och en strukturerad yta.



Taket är tillverkat av rotationsgjuten Polyten. Polytenen har hög slagbeständighet över en brett temperaturspann som säkerställer hållbarheten.



Färgade stålkomponenter har en bas av varmförzinkning och en pulverlackerad yta. Detta ger en bra beständighet mot korrosion i alla klimat runt om i världen.



KOMPAN GreenLine-versionerna är designade med ultimata miljövänliga material med lägsta möjliga CO2e-utsläppsfaktor. TexMade-stolpe, EcoCore™-paneler av 95% post-consumer återvunnet material och gjutna PP-däck.

Artikelnr. PCM101021-0603

## Installationsinformation

Max. fallhöjd	100 cm
Säkerhetsområde	15,9 m <sup>2</sup>
Total installationstid	8,4
Grävdjup (volym)	0,31 m <sup>3</sup>
Betong (volym)	0,00 m <sup>3</sup>
Stolpdjup (standard)	60 cm
Fraktvikt	220 kg
Förankring	Nedgrävning ✓ g
	Ytmontering ✓ g

## Information om garanti

EcoCore HDPE	Livstidsgaranti
Stolpar	10 år
PP-plattformar	10 år
Reservdelar garanterade	10 år



# Hållbarhetsdata

PCM101021



Cradle to Gate A1-A3	Totalt CO <sub>2</sub> -utsläpp	CO <sub>2</sub> e per kg	Återvunna material
	kg CO <sub>2</sub> e	kg CO <sub>2</sub> e/kg	%
PCM101021-0651	283,38	1,84	60,39
PCM101021-0603	238,19	1,51	23,62

Det övergripande ramverket som tillämpas för dessa faktorer är miljövarudeklarationen (EPD, Environmental Product Declaration), som kvantifierar "miljöinformation om produktens livscykel och möjliggör jämförelser av produkter som uppfyller samma funktion" (ISO, 2006). Denna struktur följer här och använder en livscykelanalys för hela produktstadiet från råmaterial till färdig produkt (A1-A3).

## Kompan A/S

C.F. Tietgens Boulevard 32C  
DK-5220 Odense SØ  
Denmark



## Verification of CO<sub>2</sub> calculation of: Play systems



Data version no. 2023-10-05

The CO<sub>2</sub> calculation and data are in compliance with the principles of a carbon footprint impact according to the GHG protocol (Greenhouse Gas Protocol), Scope 3, cradle to gate related to all individual components in the product category: "Play systems" represented by item no.: PCM200321-0950.

(Scope 3 emissions include emission sources in the upstream and downstream value chain).

**Date: 30. October 2023 | Valid until: 30. October 2025**

Verified by:

Julie Marie Vejsgaard Larsen, LCA & EPD Consultant

Verification based on report: Validation of CO<sub>2</sub> calculation of 9 categories of Kompan product line, version 1.0, prepared by: Bureau Veritas HSE, Denmark: Julie M. V. Larsen.

**Publication date: 30. October 2023**

By Bureau Veritas HSE  
www.bureauveritas.dk  
+45 7731 1000

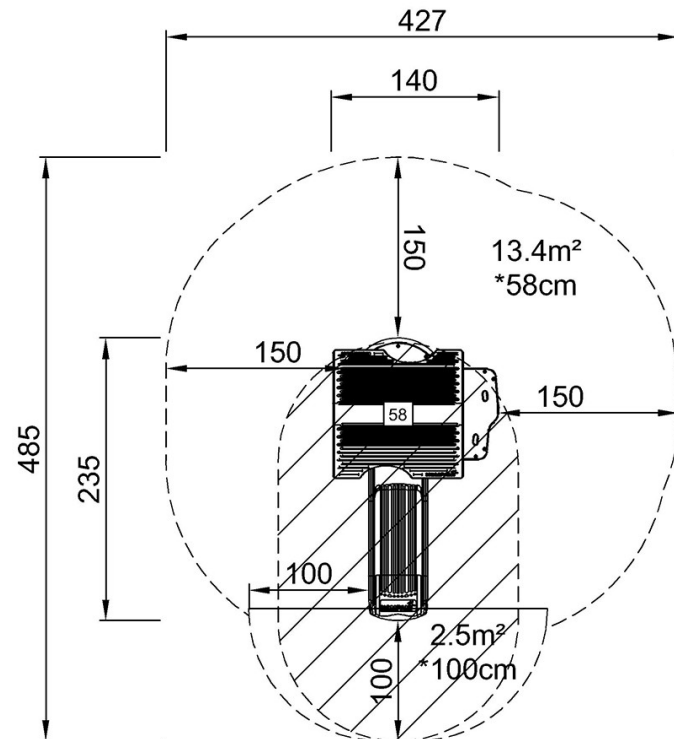


# Lektorn

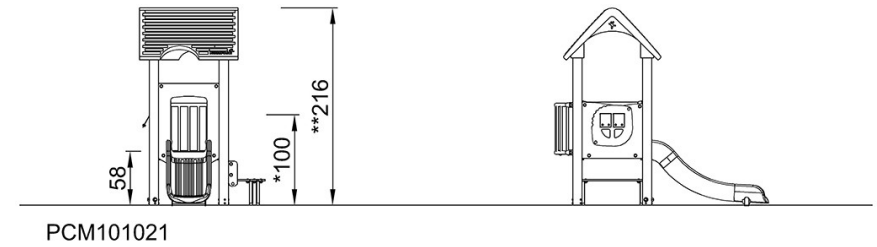
PCM101021

\* Max fallhöjd | \*\* Totalhöjd | \*\*\* Säkerhetsyta

\* Max fallhöjd | \*\* Totalhöjd



PCM101021  
\*100cm  
\*\*216cm  
\*\*\*15.9m<sup>2</sup>



[Klicka för att se TOP VIEW](#)

[Klicka för att se SIDE VIEW](#)