

Alzador

CRP201301

KOMPANI
Let's play



Número de artículo CRP201301-0901

Información general del producto

Dimensiones LxAnch.xAl.	418x350x28 cm
Grupo de edad	2+
Usuarios	
Opciones de color	●



El Alzador facilita el acceso al juego para los usuarios más pequeños. Además, sirve como un excelente punto de descanso o de encuentro para los niños. Incorporar puntos de descanso y alzadores en los parques infantiles suele ser el elemento clave para fomentar encuentros e intercambios sociales. También mejora la accesibilidad para los más

pequeños. Asimismo, proporciona un punto de reunión para los cuidadores o padres, quienes pueden observar el juego de los niños de manera casual o activa.



Alzador

CRP201301



Plataforma inferior

Físico: subir, bajar de un salto desarrolla habilidades musculares y motoras como la coordinación, que son importantes para navegar con seguridad por el mundo. **Socio-emocional:** los niños pueden sentarse y hablar juntos.



Alzador

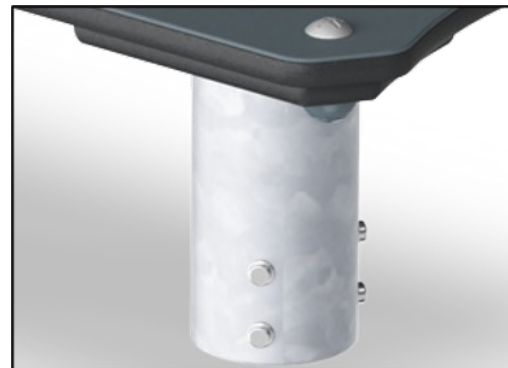
CRP201301



La placa superior está hecha de panel Ekogrip® que consta de una base de PE de 15 mm de espesor con una capa superior de goma blanda de 3 mm con efecto antideslizante.



La placa base inferior está hecha de EcoCore™ de 19 mm. EcoCore™ es un material ecológico y muy duradero, que no solo es reciclable después de su uso, sino que también consta de un núcleo producido a partir de material 100% reciclado.



Las superficies de acero están galvanizadas en caliente por dentro y por fuera con zinc sin plomo. La galvanización tiene una excelente resistencia a la corrosión en ambientes exteriores y requiere poco mantenimiento.

Número de artículo CRP201301-0901

Información de instalación

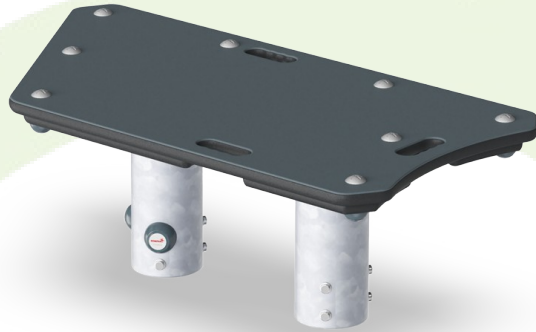
Altura máxima de caída	28 cm
Área de seguridad	11,9 m ²
Horas de instalación	2,4
Volumen de excavación	0,05 m ³
Volumen de hormigón	0,00 m ³
Profundidad de anclaje	85 cm
Peso del envío	37 kg
Opciones de anclaje	Suelo duro ✓ Enterrar ✓

Garantías

EcoCore HDPE	De por vida
Acero galvanizado	De por vida
Piezas de repuesto garantizadas	10 años

Sustainability Data

CRP201301



Cuna a puerta A1-A3	Emisión total CO ₂	CO ₂ e/kg	Materiales Reciclados
	kg de CO ₂ e	kg de CO ₂ e/kg	%
CRP201301-0901	71,62	2,46	46,17

El marco general aplicado para estos factores es la Declaración Ambiental de Producto (EPD), que cuantifica "la información ambiental sobre el ciclo de vida de un producto y permite realizar comparaciones entre productos que cumplen la misma función" (ISO, 2006). Esto sigue la estructura y aplica un enfoque de evaluación del ciclo de vida a toda la etapa del producto, desde la materia prima hasta la fabricación (A1-A3))

Kompan A/S
C.F. Tietgens Boulevard 32C
DK-5220 Odense SØ
Denmark



Verification of CO₂ calculation of: Corocord



Data version no. 2023-10-05

The CO₂ calculation and data are in compliance with the principles of a carbon footprint impact according to the GHG protocol (Greenhouse Gas Protocol), Scope 3, cradle to gate related to all individual components in the product category: "Corocord" represented by item no.: COR314011-1101.

(Scope 3 emissions include emission sources in the upstream and downstream value chain).

Date: 30. October 2023 | Valid until: 30. October 2025

Verified by:

Julie Marie Vejsgaard Larsen, LCA & EPD Consultant

Verification based on report: Validation of CO₂ calculation of 9 categories of Kompan product line, version 1.0, prepared by: Bureau Veritas HSE, Denmark: Julie M. V. Larsen.

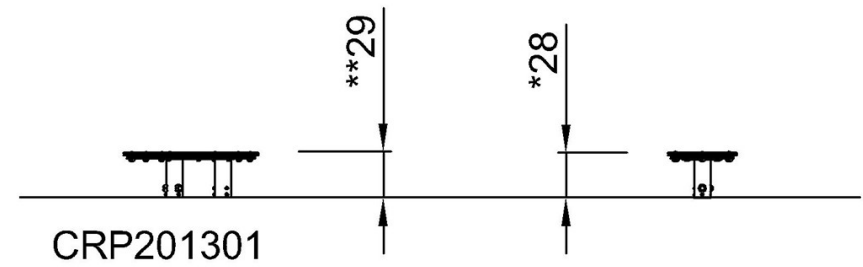
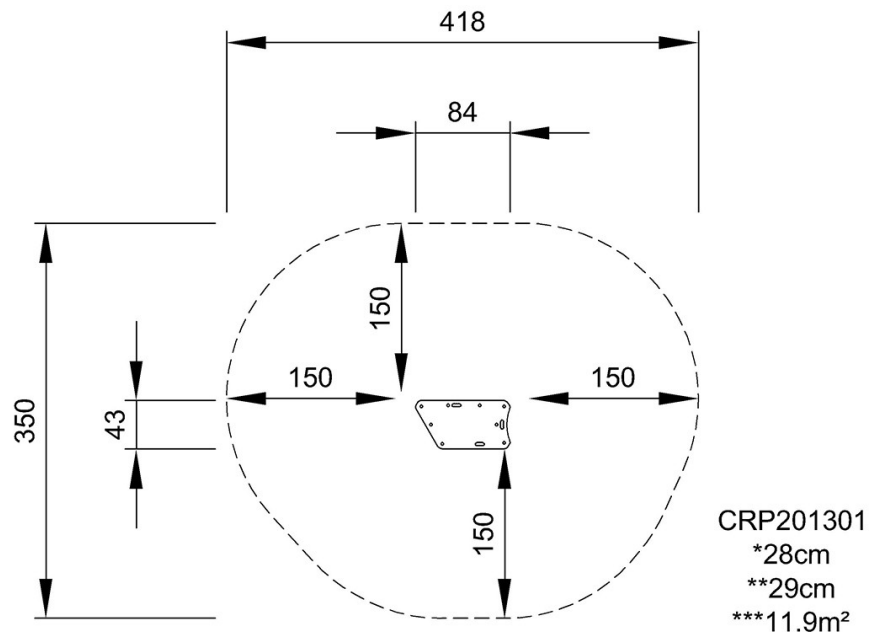
Publication date: 30. October 2023

By Bureau Veritas HSE
www.bureauveritas.dk
+45 7731 1000



* Altura Máx. de caída | ** Altura total | *** Área de seguridad

* Altura Máx. de caída | ** Altura total



[Haga clic para ver VISTA SUPERIOR](#)

[Haga clic para ver VISTA LATERAL](#)