

# Cross Training Pro Combi 3

FAZ204

**KOMPAN**  
Let's play



Varenr. FAZ20400-0900

## Generel produktinformation

Dimensioner LxBxH	1050x106x334 cm
Alder	13+
Antal brugere	9
Farvemuligheder	



Se mere i KOMPAN Fitness app



De to Core Twist-stænger roterer 360 ° med uret og mod uret med en modstand, der kan bestemmes ved bevægelseshastighed. Core Twist tilbyder alle en komplet funktionel træning, der sigter mod at øge den samlede styrke og kernestabilitet. Et innovativt magnetisk brudssystem i magnetiske klokker giver brugeren mulighed for at øge

modstanden ved at øge hastigheden. Det patenterede system fungerer også som bremse, når nogen taber de magnetiske kettlebells og vil reducere slaget markant. Med suspensionstræneren kan alle træne på deres eget niveau på grund af den skalerbare modstand. Intensiteten af hver øvelse kan bestemmes blot ved at justere kroppspositionen

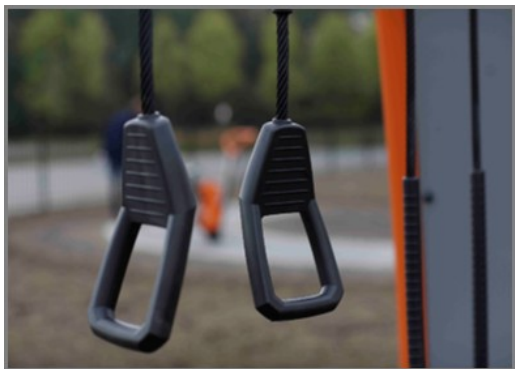
for at tilføje mere eller mindre modstand.



# Cross Training Pro Combi 3

FAZ204

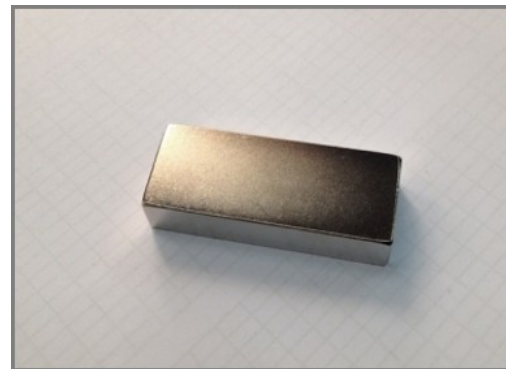
**KOMPAN**  
Let's play



De unikt designede håndtag er lavet af PUR og en forstærket aluminiumsramme, der sikrer et stærkt, men let design. De ergonomisk formede håndtag garanterer et godt og behageligt greb for alle brugere.



De store instruktionsskilte er lavet som en sandwichkonstruktion bestående af 2 x 6 mm polycarbonatplader med klare instruktioner trykt på undersiden af panelerne. Dette giver en hærværkssikker konstruktion.



De anvendte magneter er High Strength Neodymium magneter. Den magnetiske stråling er under streng kontrol, strålingsniveauet overstiger aldrig 5 Gauss (0,5 mT), hvilket gør dem helt sikre at bruge som et træningselement.



Rørene, som de magnetiske vægte bevæger sig på, er Ø40 mm og er fremstillet af AW 6082-T6 aluminium og har et anodiseret lag på 20 mm. Røret har en stålkerne der sikrer strukturen.



De ergonomisk formede PUR-elementer på captains chair sikrer en god holdning og skaber en god isolering. Dette gør øvelsen så behagelig som muligt.



Hver suspension trainer har 3 sæt håndtag placeret i 3 forskellige højder, 40, 90 og 130 cm. Dette giver folk i alle højder mulighed for at udføre øvelserne og giver brugeren mulighed for at udføre over 40 forskellige øvelser.

Varenr. FAZ20400-0900

## Installationsinformation

Maks. faldhøjde	0 cm
Faldområde	44,0 m <sup>2</sup>
Installationstid (timer)	15,3
Udgravningsmængde	1,63 m <sup>3</sup>
Betonmængde	0,83 m <sup>3</sup>
Forankringsdybde	90 cm
Fragtvægt	898 kg
Forankringsmuligheder	I jorden ✓ Overflade ✓

## Garanti

Coatede Ståledele	10 år
PUR komponenter	10 år
Reb & net	10 år
Skilte	10 år
Garanterede reservedele	10 år



# Bæredygtighedsdata

FAZ204



Vugge-til-port A1-A3	Total CO <sub>2</sub> udledning	CO <sub>2</sub> e/kg	Gen-anvendte materialer
	kg CO <sub>2</sub> e	kg CO <sub>2</sub> e/kg	%
<b>FAZ20400-0900</b>	2.219,92	3,24	43,60

Den overordnede ramme for disse faktorer er Environmental Product Declaration (EPD), som kvantificerer "miljøoplysninger om et produkts livscyklus og muliggør sammenligninger mellem produkter, der opfylder samme funktion" (ISO, 2006). Dette følger strukturen og anvender en livscyklusvurderingstilgang til hele produktfasen fra råvarer til fremstilling (A1-A3))

**Kompan A/S**  
C.F. Tietgens Boulevard 32C  
DK-5220 Odense SØ  
Denmark



## Verification of CO<sub>2</sub> calculation of: Fitness



Data version no. 2023-10-05

The CO<sub>2</sub> calculation and data are in compliance with the principles of a carbon footprint impact according to the GHG protocol (Greenhouse Gas Protocol), Scope 3, cradle to gate related to all individual components in the product category: "Fitness" represented by item no.: FAZ10100-0900.

(Scope 3 emissions include emission sources in the upstream and downstream value chain).

**Date: 30. October 2023 | Valid until: 30. October 2025**

Verified by:

Julie Marie Vejsgaard Larsen, LCA & EPD Consultant

Verification based on report: Validation of CO<sub>2</sub> calculation of 9 categories of Kompan product line, version 1.0, prepared by: Bureau Veritas HSE, Denmark: Julie M. V. Larsen.

**Publication date: 30. October 2023**

By Bureau Veritas HSE  
www.bureauveritas.dk  
+45 7731 1000

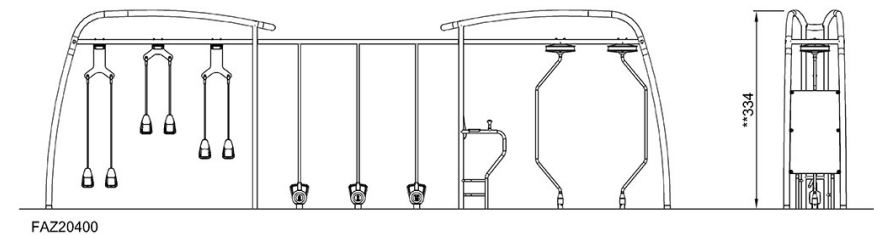
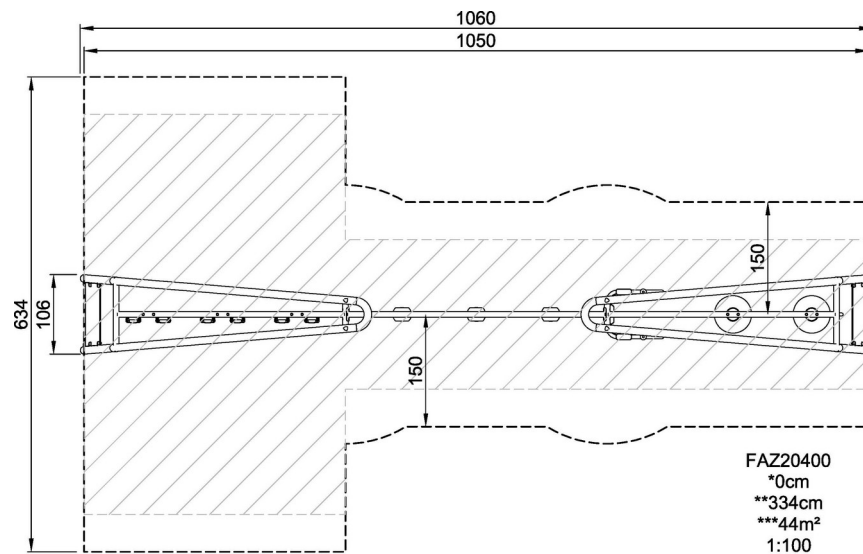


# Cross Training Pro Combi 3

FAZ204

\* Maks. faldhøjde | \*\* Samlet højde | \*\*\* Faldområde

\* Maks. faldhøjde | \*\* Samlet højde



[Klik for at se FRA OVEN](#)

[Klik for at se FRA SIDEN](#)