

Wip Wap vippe

NAT103

KOMPANI
Let's play



Varenr. NAT103-0512

Generel produktinformation

| | |
|-------------------|--------------|
| Dimensioner LxBxH | 302x37x97 cm |
| Alder | 3+ |
| Antal brugere | 2 |
| Farvemuligheder | ● |



Wip Wap er en klassiker på legepladsen og det er med god grund. Den er sjov, den kilder i maven og den opfordrer til en god social legeoplevelse. Her skal man samarbejde om at finde en fælles rytme for at få en sjov vippetur. Børnene udvikler deres motoriske færdigheder, sociale kompetencer og styrke når de vipper med deres legekammerater.



Wip Wap vippe

NAT103



Håndgreb

Fysiske evner: her udvikles hånd- og armmuskler, som børn holder godt fast i håndgrebet når de vipper intenst.



Vippe sammen

Social-emotionelle evner: her lærer børn at samarbejde og tage hensyn til hinanden når de vipper.



Vippebevægelsen

Fysiske evner: her trænes balance og rumlig bevidsthed. Dette er grundlæggende motoriske færdigheder der gør, at børn har lettere ved at sidde stille på en stol og det udvikler deres balancesans. **Kognitive evner:** her understøttes forståelsen af årsag og virkning. Når barnet bevæger kroppen reagerer vippen.

Wip Wap vippe

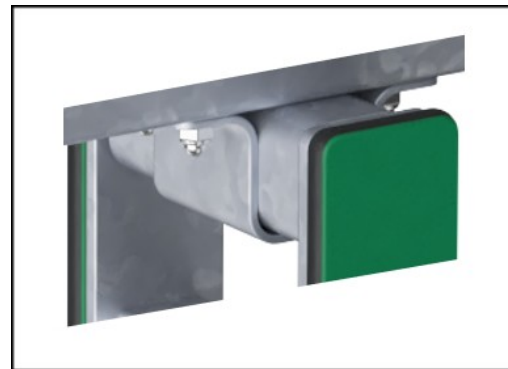
NAT103



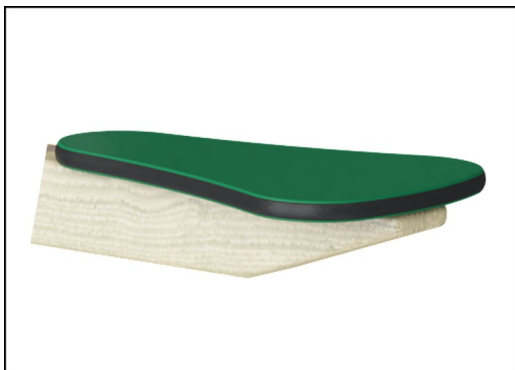
Stolper og plader er fremstillet af bæredygtigt europæisk fyrretræ. Træet er trykimprægneret klasse 3 med Tanalith E3475 i overensstemmelse med EN335 (tilsvarende NTR klasse AB). Stoler og plader kan leveres FSC®-certificeret (FSC® C004450) ved forespørgelse.



Ståloverfladerne er varmgalvaniseret indvendigt og udvendigt med blyfri zink. Galvaniseringen har fremragende korrosionsbestandighed i udendørs miljøer og kræver lav vedligeholdelse.



Den vippende bevægelse kontrolleres af et meget robust vippemodul.



Paneler af 19 mm EcoCore™. EcoCore™ er et meget holdbart materiale, som ikke kun kan genbruges efter brug, men som også består af materiale, der er produceret af +95 % genanvendt materiale fra fødevareemballageaffald.



De favede stålkomponenter er varmgalvaniserede og har en pulvercoated finish. Dette sikrer korrosionsbeskyttelse i alle klimaer og vejforhold. De andre ståloverflader er varmgalvaniserede indeni og udenpå med blyfri zink.

Varenr. NAT103-0512

Installationsinformation

| | |
|--------------------------|---|
| Maks. faldhøjde | 118 cm |
| Faldområde | 11,0 m ² |
| Installationstid (timer) | 4,0 |
| Udgravningsmængde | 0,23 m ³ |
| Betonmængde | 0,00 m ³ |
| Forankringsdybde | 46 cm |
| Fragtvægt | 151 kg |
| Forankringsmuligheder | I jorden <input checked="" type="checkbox"/> Overflade <input checked="" type="checkbox"/> |

Garanti

| | |
|--------------------------|---------|
| EcoCore HDPE | Livstid |
| Galvaniseret/malet metal | 10 år |
| Galvaniseret stål | Livstid |
| Fyrretræ | 10 år |
| Garanterede reservedele | 10 år |



Bæredygtighedsdata

NAT103



| Vugge-til-port A1-A3 | Total CO ₂ udledning | CO ₂ e/kg | Gen-anvendte materialer |
|----------------------|---------------------------------|-------------------------|-------------------------|
| | kg CO ₂ e | kg CO ₂ e/kg | % |
| NAT103-0512 | 136,38 | 0,96 | 18,49 |

Den overordnede ramme for disse faktorer er Environmental Product Declaration (EPD), som kvantificerer "miljøoplysninger om et produkts livscyklus og muliggør sammenligninger mellem produkter, der opfylder samme funktion" (ISO, 2006). Dette følger strukturen og anvender en livscyklusvurderingstilgang til hele produktfasen fra råvarer til fremstilling (A1-A3))

Kompan A/S
C.F. Tietgens Boulevard 32C
DK-5220 Odense SØ
Denmark



Verification of CO₂ calculation of: Nature play



Data version no. 2023-10-05

The CO₂ calculation and data are in compliance with the principles of a carbon footprint impact according to the GHG protocol (Greenhouse Gas Protocol), Scope 3, cradle to gate related to all individual components in the product category: "Nature play" represented by item no.: NRO409-0621.

(Scope 3 emissions include emission sources in the upstream and downstream value chain).

Date: 30. October 2023 | Valid until: 30. October 2025

Verified by:

Julie Marie Vejsgaard Larsen, LCA & EPD Consultant

Verification based on report: Validation of CO₂ calculation of 9 categories of Kompan product line, version 1.0, prepared by: Bureau Veritas HSE, Denmark: Julie M. V. Larsen.

Publication date: 30. October 2023

By Bureau Veritas HSE
www.bureauveritas.dk
+45 7731 1000

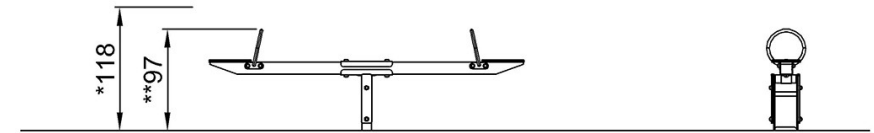
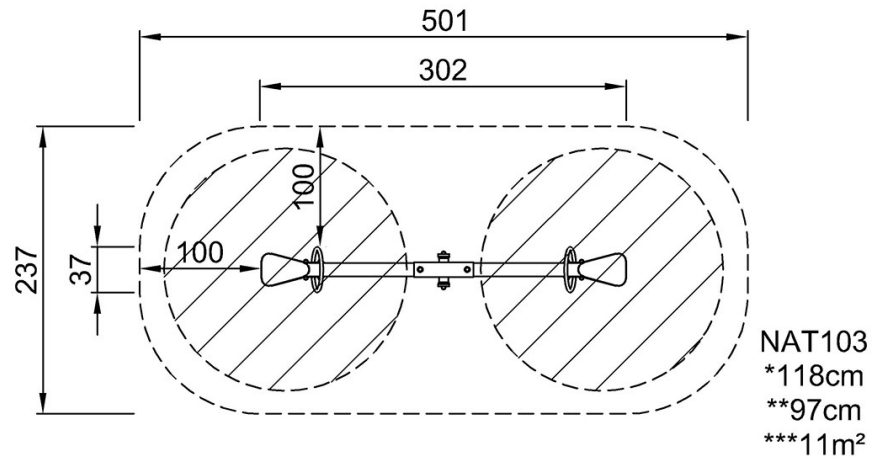


Wip Wap vippe

NAT103

* Maks. faldhøjde | ** Samlet højde | *** Faldområde

* Maks. faldhøjde | ** Samlet højde



NAT103

[Klik for at se FRA OVEN](#)

[Klik for at se FRA SIDEN](#)