

# Pull Down

FSW40400

**KOMPAN**<sup>®</sup>



Item nummer FSW40400-0001	
<b>Algemene Product Informatie</b>	
Afmetingen LxBxH	125x212x179 cm
Leeftijdsgroep	13+
Capaciteit	1
Kleuropties	<span style="color: red;">●</span>



Dankzij de instelbare weerstand biedt de Pull Down gerichte krachttraining voor de bovenrug en de biceps. De gebruiksvriendelijke handgrepen met multifunctionele grepen maken diverse oefenvarianties mogelijk en zorgen voor een perfecte ergonomie. Het is niet nodig om de zitting aan te passen, aangezien de dijsteun zo is ontworpen dat hij

comfortabel past bij gebruikers van elke lengte. Alle mechanische aanslagen zijn binnen de behuizing geplaatst voor maximale veiligheid.



# Pull Down

FSW40400

**KOMPAN**



Alle mechanische aanslagen zijn volledig in de behuizing ingebouwd. Het verstelbare gewicht, voorzien van interne eindstops en geklikte standen, beweegt op rollen in een gesloten groef in een aluminium profiel. Hierdoor is beknelling uitgesloten, wat het gebruik uiterst veilig maakt en bescherming biedt tegen weersinvloeden en ongewenst misbruik.



Het gewicht aan elke kant kan in 8 stappen van 5 kg worden aangepast, waardoor een trainingsgewicht van 10 tot 80 kg mogelijk is. Het systeem, waarvoor patent is aangevraagd, is intuïtief in gebruik en maakt traditionele pinnen overbodig, die vaak kwijtraken of vast komen te zitten. Trek aan de hendel en verschuif het gewicht om snel de gewenste belasting te selecteren.



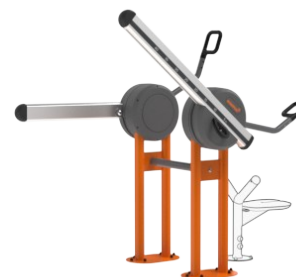
De zitting is gemaakt van gegoten PE en rechtstreeks op het stalen frame gemonteerd, waardoor deze zeer duurzaam en slijtvast is. Voor optimaal comfort en een prettige zitervaring is de zitting voorzien van een ergonomische uitsparing. Dankzij de zithoogte van 43 cm kunnen rolstoelgebruikers gemakkelijk plaatsnemen en overstappen.



De machine produceert weinig geluid tijdens het gebruik dankzij een interne eindstop van TPE (thermoplastisch elastomeer). De demper absorbeert de stootkracht van het gewicht met minimale terugslag, waardoor geluid en trillingen worden verminderd en een stillere, meer gecontroleerde trainingservaring wordt gegarandeerd.



**Handgrepen**  
De ergonomisch gevormde handgrepen zijn voorzien van meerdere greepzones, waardoor een flexibele training mogelijk is. Hierdoor kunnen gebruikers met een lichaamslengte van 140 tot 205 cm oefeningen uitvoeren met de juiste houding, terwijl er een breed scala aan oefeningen mogelijk is die gericht zijn op verschillende spiergroepen. De handgrepen zijn vervaardigd uit gegoten aluminium en voorzien van een antislipafwerking.



Het ontwerp met eenzijdige bewegingen zorgt ervoor dat elke arm afzonderlijk werkt, waardoor compensatie door de sterkere kant wordt voorkomen. De onafhankelijke beweging zorgt bovendien voor meer flexibiliteit, waardoor talrijke oefenvarianties mogelijk zijn en inclusieve training voor gebruikers met verschillende niveaus wordt ondersteund.

Item nummer FSW40400-0001

## Installatie informatie

Max. valhoogte	43 cm
Veiligheidszone	19,9 m <sup>2</sup>
Totale installatietijd	4,7 uren
Graafwerk (vol.)	0,00 m <sup>3</sup>
Benodigd beton	0,00 m <sup>3</sup>
Verankeringsdiepte	0 cm
Verzendingsgewicht	347 kg
Verankeringsopties	Oppervlak ✓

## Garantie informatie

Gegalvaniseerd/gelakt metaal	10 jaar
Aluminium	15 jaar
Bewegende delen	2 jaar
Holle PE-onderdelen	10 jaar
Gegarandeerde reserveonderdelen	10 jaar

**EN**  
**16630**  
compliant

# Duurzaamheidsgegevens

FSW40400

**KOMPAN**



## Independent review certificate

Kompan A/S  
C. F. Tietgens Blvd. 32C, 5220 Odense SØ

Bureau Veritas hereby attests that the CO<sub>2</sub>e-calculations (covering materials, processing, waste and transport) done by Kompan for "Fitness", meet the requirements set by the listed standard.

Kompan A/S uses a selection of EPDs and emission factors from the Life Cycle Assessment database Ecoinvent 3.11. These values are reported as kg CO<sub>2</sub>e, with all other impact categories excluded in line with the scope of ISO 14067:2018. The emission factors cover, material use, manufacturing processes, transport to Kompan, and electricity used during manufacturing. The presented emissions fall under GHG Protocol scope 3 emissions. Scope 1 and 2 are not presented. Scope 3 emissions include emission sources in the upstream value chain of a company, downstream emissions are excluded in this analysis.

Method: ISO 14067:2018 using GHG protocol guidance documents, reported as kg CO<sub>2</sub>e.

### Object

The verification has been done on the one pager "FAZ10100-0900" version: 27-10-2025. The supporting documentation "KOMPAN data\_updated emissions factors\_2025\_V2" and "Emissions factors, EPD's and ecoinvent 3.11\_2025" was also reviewed and approved.

### Declaration

The review has been completed as a critical review with a limited assurance. I hereby confirm that nothing has come to the reviewer's attention which would lead to conclude that the study does not give an accurate depiction or isn't completed following method of the CO<sub>2</sub>e calculation, the requirements of ISO 14067:2018, and 14071:2024, in the above referenced documentation.

**Note:** This verification only covers calculation elements according to method described in ISO 14067:2018 and may not be seen as a Life Cycle Assessment according to ISO 14067:2018.

**Ref.:** Kompan\_Verification report 2025, 28-10-2025

**Date of certificate:** 29-10-2025

**Expire date:** 29-10-2027

**Verified by:** Julie Marie Vejsgaard Larsen, Environmental Auditor

**Signature:**

Wieg tot poort A1-A3	Totale CO <sub>2</sub> -uitstoot	CO <sub>2</sub> e/kg	Gerecycleerde materialen
	kg CO <sub>2</sub> e	kg CO <sub>2</sub> e/kg	%
FSW40400-0001	1.395,92	6,30	45,13

Het algemene kader dat voor deze factoren wordt toegepast is de Environmental Product Declaration (EPD), die "milieu-informatie over de levenscyclus van een product kwantificeert en vergelijkingen mogelijk maakt tussen producten die dezelfde functie vervullen" (ISO, 2006). Dit volgt de structuur en past een levenscyclus beoordelingsbenadering toe op de gehele productfase van grondstof tot product (A1-A3).

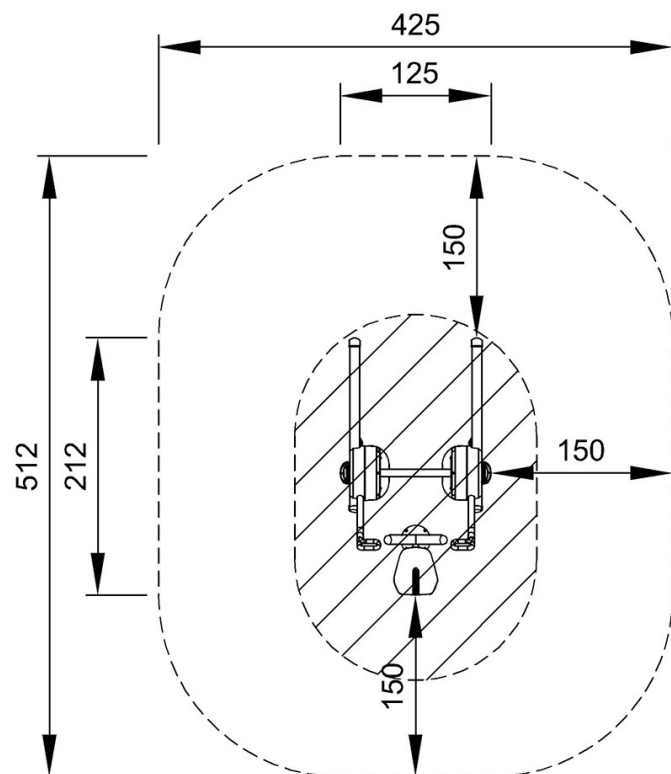
# Pull Down

FSW40400

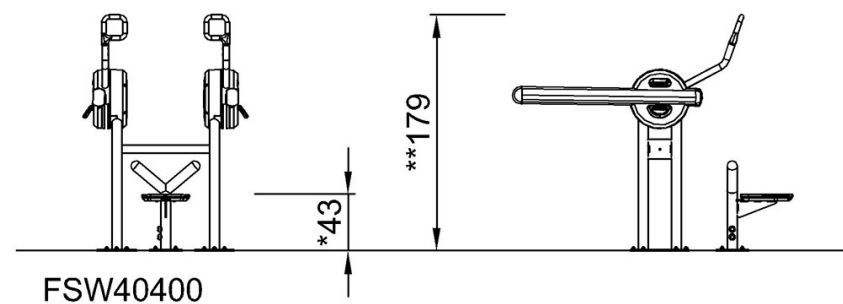
**KOMPAN**<sup>®</sup>

Max. valhoogte | Totale Hoogte | Veiligheidszone

Max. valhoogte | Totale Hoogte



FSW40400  
\*43cm  
\*\*179cm  
\*\*\*19.9m<sup>2</sup>



[Bekijk BOVENAANZICHT](#)

[Bekijk ZIJAAANZICHT](#)