

# Robinia Schommel met 2 zitjes

NRO917


**KOMPAN**  
Let's play

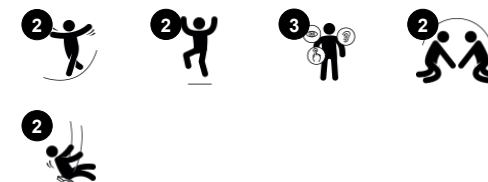


Niks is leuker dan schommelen, in je eentje of gezellig samen! Deze schommel met 2 zitjes leent zich uitstekend voor samen schommelen en plezier hebben. De zitjes zijn geschikt voor kinderen uit een brede leeftijdscategorie: de licht gebogen vorm zorgt voor een stevige zitpositie. Een geweldige plek waar kinderen van alle leeftijden telkens weer urenlang

kunnen spelen. Schommelen stimuleert de ontwikkeling van ruimtebesef, behendigheid, evenwichtsgevoel en coördinatie. Deze motorische vaardigheden zijn belangrijk voor het inschatten van afstanden in het verkeer, en zorgen voor een soepele en zelfverzekerde motoriek. De schommel is geschikt om te zitten, staan en vanaf te springen. Deze

activiteiten versterken de arm-, been- en rompsspieren. Van de schommel afspringen, draagt bij aan de ontwikkeling van botdichtheid, die met name tijdens de eerste levensjaren wordt opgebouwd.

Item nummer NRO917-1001	
<b>Algemene Product Informatie</b>	
Afmetingen LxBxH	362x246x281 cm
Leeftijdsgroep	2+
Speelcapaciteit	2
Kleuropties	



# Robinia Schommel met 2 zitjes

NRO917



Alle Organic Robinia-producten van KOMPAN zijn gemaakt van Robinia-hout uit duurzame Europese bronnen. Op verzoek kan het worden geleverd met FSC® certificaat (FSC® C004450).



De standaardzitjes van KOMPAN-schommels zijn ontworpen voor maximale veiligheid en duurzaamheid. De tweecomponentenzitting met een PP kern en buitenrubber wordt in één handeling vervaardigd. De zittingen zijn verkrijgbaar met schommelkettingen van gegalvaniseerd staal of roestvast staal en geschikt voor alle schommelhoogtes.



De schommel bevestigingen zijn gemaakt van hoogwaardig UV-gestabiliseerd nylon (PA6) met geïntegreerde levenslang afgedichte kogellagers. De in hoogte verstelbare kettingen worden bevestigd met een RVS haak met diefstalbestendige oogbout. Standaard zijn schommels uitgerust met anti-twistbehuizing tegen opdraaien. Alle zitjes met twee kettingbevestigingen zijn verkrijgbaar met anti-wrap bevestiging tegen het opdraaien om de bovenligger bij het hierover gooien van het zitje.



Het Robinia hout kan worden geleverd als onbehandeld ruw hout of behandeld met transparant pigment dat de nerf en gouden kleur van het hout behoudt.

De stalen oppervlakken zijn van binnen en buiten thermisch verzinkt met loodvrij zink. Het verzinken heeft een uitstekende corrosiebestendigheid in de buitenlucht en vereist weinig onderhoud.

Er zijn meerdere mogelijkheden voor alle producten: Oppervlakteverankering met stalen voetstukken en expansiebouten. Houten in-ground of stalen in ground verankering.

Item nummer NRO917-1001

## Installatie informatie

Max. valhoogte	144 cm
Veiligheidszone	23,3 m <sup>2</sup>
Totale installatietijd	6,5
Graafwerk (vol.)	1,35 m <sup>3</sup>
Benodigd beton	0,35 m <sup>3</sup>
Verankeringsdiepte	100 cm
Verzendingsgewicht	376 kg
Verankeringsopties	In-ground ✓ Oppervlak ✓

## Garantie informatie

Kettingen	10 jaar
Gegalvaniseerd staal	Levenslang
Bewegende delen	2 jaar
Robinia hout	15 jaar
Gegarandeerde reserveonderdelen	10 jaar



# Sustainability Data

NRO917



Cradle to Gate A1-A3	Total CO <sub>2</sub> emission	CO <sub>2</sub> e/kg	Recycled materials
	kg CO <sub>2</sub> e	kg CO <sub>2</sub> e/kg	%
NRO917-1001	150,23	0,50	6,15

The overall framework applied for these factors is the Environmental Product Declaration (EPD), which quantifies "environmental information on the life cycle of a product and enable comparisons between products fulfilling the same function" (ISO, 2006). This follows the structure and applies a Life-Cycle Assessment approach to the entire Product stage from raw material through manufacturing (A1-A3))

**Kompan A/S**  
C.F. Tietgens Boulevard 32C  
DK-5220 Odense SØ  
Denmark



## Verification of CO<sub>2</sub> calculation of: Nature play



Data version no. 2023-10-05

The CO<sub>2</sub> calculation and data are in compliance with the principles of a carbon footprint impact according to the GHG protocol (Greenhouse Gas Protocol), Scope 3, cradle to gate related to all individual components in the product category: "Nature play" represented by item no.: NRO409-0621.

(Scope 3 emissions include emission sources in the upstream and downstream value chain).

**Date: 30. October 2023 | Valid until: 30. October 2025**

**Verified by:**

Julie Marie Vejsgaard Larsen, LCA & EPD Consultant

Verification based on report: Validation of CO<sub>2</sub> calculation of 9 categories of Kompan product line, version 1.0, prepared by: Bureau Veritas HSE, Denmark: Julie M. V. Larsen.

**Publication date: 30. October 2023**

By Bureau Veritas HSE  
www.bureauveritas.dk  
+45 7731 1000



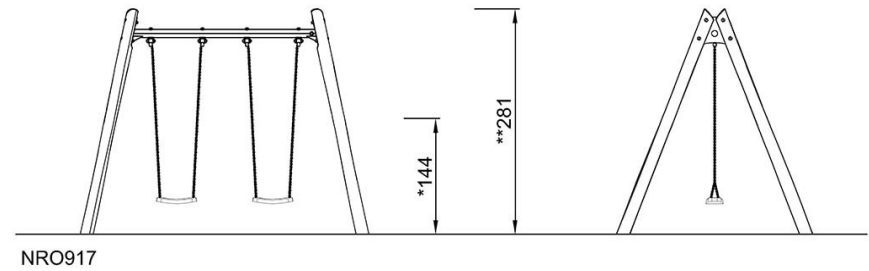
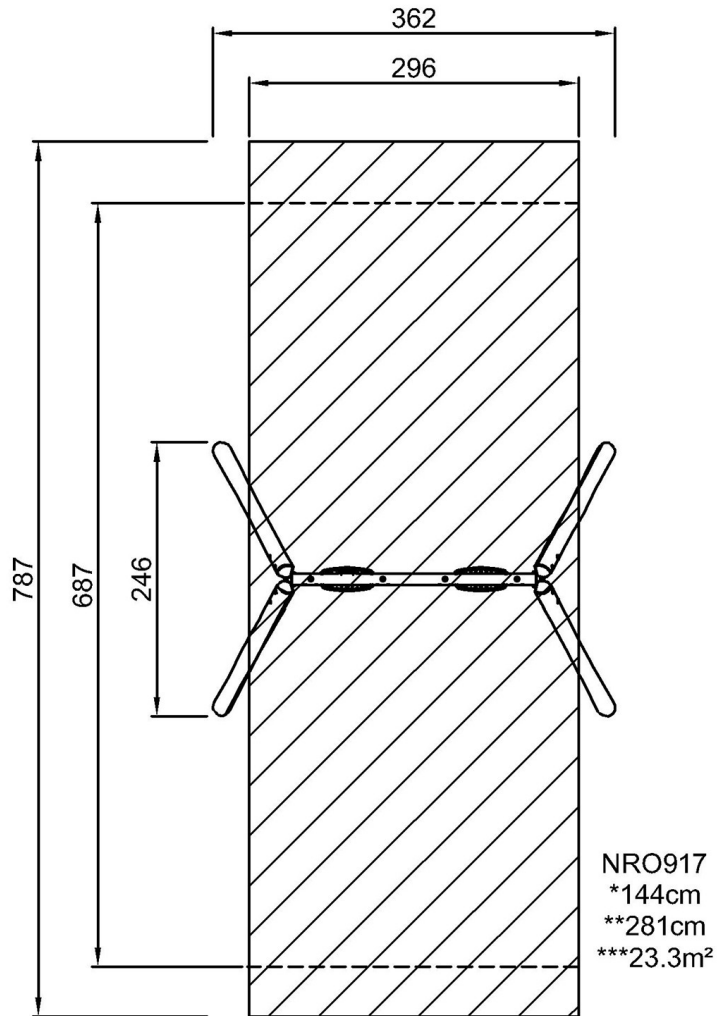
# Robinia Schommel met 2 zitjes

NRO917

**KOMPAN**  
Let's play

Max. valhoogte | Totale Hoogte | Veiligheidszone

Max. valhoogte | Totale Hoogte



[Bekijk BOVENAANZICHT](#)

[Bekijk ZIJAAANZICHT](#)