

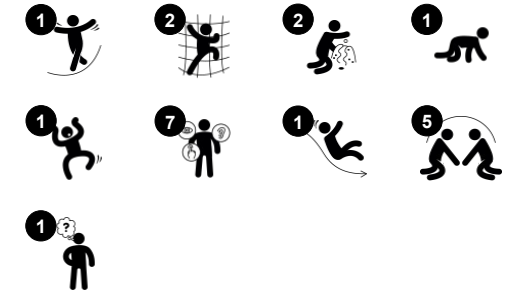
# Legehus i flere plan med tag

PCM002421

**KOMPANI**  
Let's play



Varenr. PCM002421-0605	
<b>Generel produktinformation</b>	
Dimensioner LxBxH	224x296x214 cm
Alder	1+
Antal brugere	13
Farvemuligheder	



Dette legehus er et fantastisk legested for småbørn, hvor de rigtigt kan udvikle sig. De mange aktiviteter på forskellige niveau stimulerer børn til et udforske, og tilskynder dem til fysisk leg. Børn elsker at kravle gennem tunnelen, der træner krydskoordinering som er en grundlæggende færdighed for at kunne læse. Legehuset har også en rutsjebane der

træner børns balancesans, som er vigtig når man vil mestre kroppens bevægelser. Panelet med mulighed for at lege titte-bøh har gardiner, der kan trækkes fra i begge sider, som inspirerer til social leg. Samtidig udvikler dette også ens forståelse af objektets varighed: at ting stadig kan eksistere selvom de ikke er synlige. Skrivebordet har et transportbånd med

små hjul der fungerer som et sensorisk element, der stimulerer den tværmodale opfattelse, som er vigtig for ens læseevne.



# Legehus i flere plan med tag

PCM002421

**KOMPANI**  
Let's play



## Tunnel

**Fysiske evner:** børn kravler gennem tunnelen og udvikler motoriske færdigheder som koordination på tværs af kroppen og kropsofattelse. **Social-emotionelle evner:** turtagning, når man passerer hinanden.



## Rutsjebane

**Fysiske evner:** her udvikles balance og rumlig bevidsthed, som børn rutsjer. Desuden styrkes muskler, når børn sidder op og rutsjer. **Social-emotionelle evner:** stimulerer empati ved skiftevis turtagning **Kognitive evner:** her stimuleres forståelsen af rum, hastighed og afstand, som børn rutsjer ned.



## Disk med transportbånd

**Fysiske evner:** her stimuleres børns taktile sans, som børn rører ved transportbåndet. **Social-emotionelle evner:** understøtter kommunikation og samarbejde, som børn skaber et socialt scenarie og udveksler fantasivarer. **Kognitive evner:** understøtter dramatisk leg og forståelsen af årsag og virkning.



## Balkon

**Social-emotionelle evner:** balkonen understøtter interaktion og kommunikation mellem børn og voksne. **Kognitive evner:** understøtter dramatisk leg som stimulerer børnenes sprogudvikling.



## Vindue med gardiner

**Fysiske evner:** taktil stimulering understøtter sensoriske færdigheder, når børn udforsker materialernes egenskaber. **Social-emotionelle evner:** social interaktion mellem inde og ude, og børn lærer at skiftes og samarbejde. **Kognitive evner:** understøtter forståelsen af objektpermanens, når man f.eks. leger "tutte-bøh". Dramatisk leg, der understøtter sproglige færdigheder. **Kreative evner:** børn kan efterlade gardinerne i en ny position.

# Legehus i flere plan med tag

PCM002421

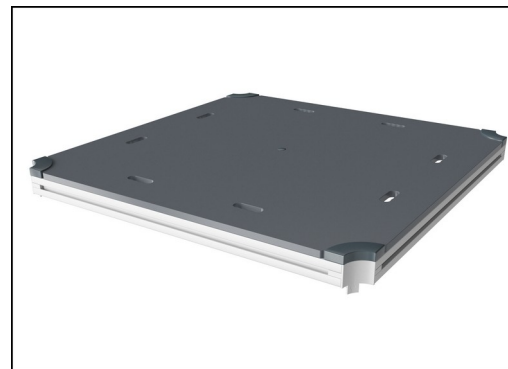
**KOMPAN**  
Let's play



Paneler af 19 mm EcoCore™. EcoCore™ er et meget holdbart materiale, som ikke kun kan genbruges efter brug, men som også er fremstillet af +95 % genbrugsmateriale fra fødevareremballageaffald. Træpaneler af imprægneret og brunmalet fyrretræ med lodrette stålprofiler.



Stolper med varmgalvaniseret stålfod fås i forskellige materialer: 1) Trykimprægnerede fyrretræsstolper, 2) Forgalvaniseret stålstolper indvendig og udvendig med pulverlakeret topfinish, 3) Blyfri aluminium med farveanodiseret topfinish og 4) Greenline TexMade-stolper af 95 % genanvendt PE- og tekstilaffald.



Alle platforme er understøttet af unikt designede aluminiumsprofiler med lavt kulstofindhold og flere fastgørelsesmuligheder. De grå støbte platforme er lavet af 75 % PP-materiale, af genbrugsmaterialer, med et skridsikkert mønster og en struktureret overflade.

Varenr. PCM002421-0605

## Installationsinformation

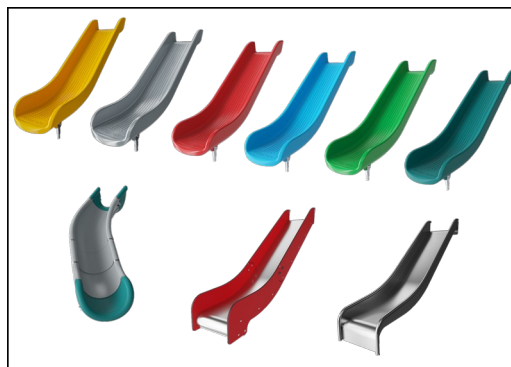
Maks. faldhøjde	100 cm
Faldområde	21,9 m <sup>2</sup>
Installationstid (timer)	16,3
Udgravningsmængde	0,32 m <sup>3</sup>
Betonmængde	0,00 m <sup>3</sup>
Forankringsdybde	60 cm
Fragtvægt	440 kg
Forankringsmuligheder	I jorden ✓ Overflade ✓

## Garanti

EcoCore HDPE	Livstid
Stolpe	10 år
PP-dæk	10 år
Garanterede reservedele	10 år



Farvede stålkomponenter har en base af varmgalvanisering og et pulverlakeret topfinish. Dette giver en ultimativ korrosionsbestandighed i alle klimaer i hele verden.



Rutsjebanerne kan vælges i seks forskellige farver og materialer. Lige eller buede PE-rutsjebaner, støbt i ét stykke, er fremstillet af 33 % genanvendt forbrugeraffald, som fødevareremballage, i forskellige farver. Kombinerede EcoCore™-sider og rustfrit stål. Rustfrit stål designet i ét stykke for mere hæværkssikret løsninger.



KOMPAN GreenLine-versioner er designet med ultimative holdbare materialer med den lavest mulige CO2e-udledningsfaktor, såsom EcoCore™-paneler af +95 % genbrugsmaterialer som udtjente fiskenet.



# Bæredygtighedsdata

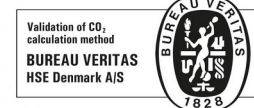
PCM002421



Vugge-til-port A1-A3	Total CO <sub>2</sub> udledning	CO <sub>2</sub> e/kg	Genanvendte materialer
	kg CO <sub>2</sub> e	kg CO <sub>2</sub> e/kg	%
PCM002421-0651	551,63	1,52	72,87
PCM002421-0605	751,41	2,36	58,18

Den overordnede ramme for disse faktorer er Environmental Product Declaration (EPD), som kvantificerer "miljøoplysninger om et produkts livscyklus og muliggør sammenligninger mellem produkter, der opfylder samme funktion" (ISO, 2006). Dette følger strukturen og anvender en livscyklusvurderingstilgang til hele produktfasen fra råvarer til fremstilling (A1-A3))

**Kompan A/S**  
C.F. Tietgens Boulevard 32C  
DK-5220 Odense SØ  
Denmark



## Verification of CO<sub>2</sub> calculation of: Play systems



Data version no. 2023-10-05

The CO<sub>2</sub> calculation and data are in compliance with the principles of a carbon footprint impact according to the GHG protocol (Greenhouse Gas Protocol), Scope 3, cradle to gate related to all individual components in the product category: "Play systems" represented by item no.: PCM200321-0950.

(Scope 3 emissions include emission sources in the upstream and downstream value chain).

**Date: 30. October 2023 | Valid until: 30. October 2025**

Verified by:

Julie Marie Vejsgaard Larsen, LCA & EPD Consultant

Verification based on report: Validation of CO<sub>2</sub> calculation of 9 categories of Kompan product line, version 1.0, prepared by: Bureau Veritas HSE, Denmark: Julie M. V. Larsen.

**Publication date: 30. October 2023**

By Bureau Veritas HSE  
www.bureauveritas.dk  
+45 7731 1000

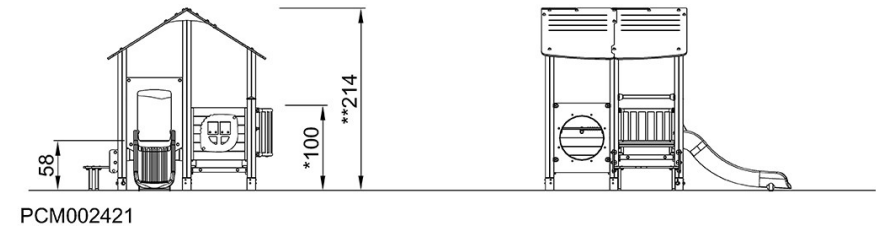
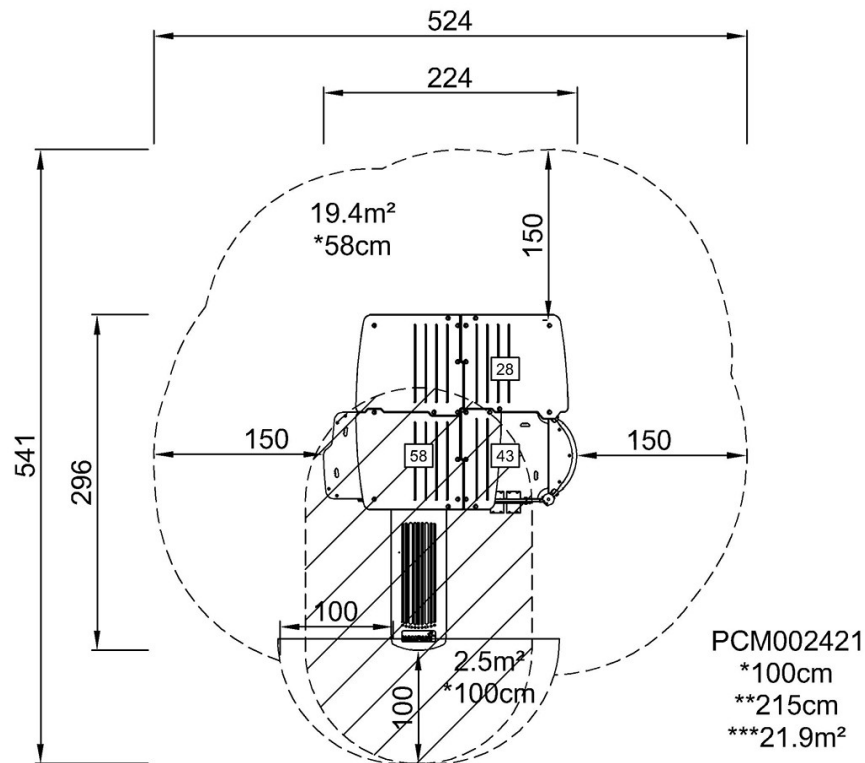


# Legehus i flere plan med tag

PCM002421

\* Maks. faldhøjde | \*\* Samlet højde | \*\*\* Faldområde

\* Maks. faldhøjde | \*\* Samlet højde



[Klik for at se FRA OVEN](#)

[Klik for at se FRA SIDEN](#)