

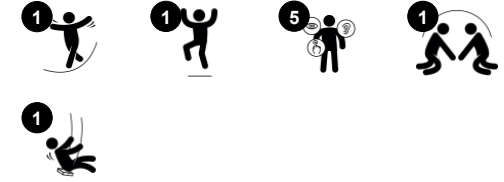
Linnunpesäkeinu 100cm köysi-istuimella, K=2,5m

KSW90040

KOMPANI
Let's play



Tuotenumero KSW90040-0909	
Tuotetiedot	
Mitat PxLxK	362x237x274 cm
Ikäryhmä	2+
Leikkikapasiteetti	6
Väri vaihtoehdot	



Linnunpesäkeinu on leikkikentän suosikki, lapset rakastavat sitä! Linnunpesäkeinuun mahtuu useita kerralla, mikä tekee siitä erittäin seurallisen ja hauskan kokemuksen. Keinussa voidaan keinua myös yksin rentoutuen. Istuin sopii kaiken ikäisille ja kykyisille lapsille, joten keinuminen on yhteinen kokemus. Keinuminen kehittää lasten ketteryyttä, tasapainoa ja

koordinaatiota sekä heidän paikkatietoisuuttaan. Linnunpesäistuimessa voi seisoa, maata ja siitä voi hypätä. Kaikki nämä toimet tukevat käsivarsien, jalkojen ja ydinlihasten kehitystä sekä luuntiheden rakentumista - josta suurin osa muodostuu ensimmäisten elinvuosien aikana.

Linnunpesäkeinu 100cm köysi-istuimella, K=2,5m

KSW90040

KOMPANI
Let's play



Bird nest swing

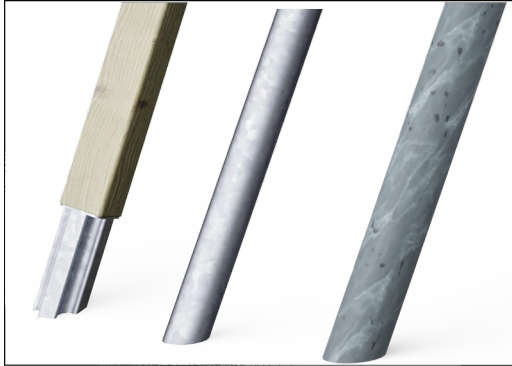
Fyysinen: keinuminen kehittää tasapainoa, koordinaatiota ja paikkatietoisuutta. Keinuva liike harjoittaa käsivarsia, jalkoja ja ydinlihaksia ja vahvistaa luun tiheyttä hypittäessä keinusta pois. **Sosiaalis-emotionaalinen:** tilava istuin sallii monien lasten seisovan, makaavan tai istuvan yhdessä ja se on inklusiivinen. **Kognitiivinen:** syyn ja seurauksen ymmärtäminen, rytmin ja ajattelutaitojen hallinta pienemmille lapsille heidän keinuessaan.



Linnunpesäkeinu 100cm köysi-istuimella, K=2,5m

KSW90040

KOMPAN
Let's play



A-runko on saatavana kolmella pylväsmateriaalivaihtoehdolla: Kuumasinkitty ø70mm teräs, kyllästetty mänty 95x95mm, jossa on kuumasinkityt teräspilarit tai ø120mm TexMade™-pylväät.



A-rungossa on kuumasinkitty ø100 mm:n poikkipalkki, jossa on suuret teräksiset päätylevyt, jotka kiinnittävät sen tukevasti pylväisiin. Poikkipalkki soveltuu kaikkiin KOMPAN-ripustusvaihtoehtoihin.



KOMPANin raskaaseen käyttöön suunnitellut ruostumattomasta teräksestä valmistetut kiertymättömät keinu-ripustimet. Ripustimet kiinnitetään poikkipalkkiin hitsattuihin kiinnikkeisiin kahdella pultilla. Laakerit on upotettu silikonivoiteluaineella, eikä niitä tarvitse enää voidella.



KOMPANin suunnittelemaat linnunpesäistuimet ovat kevyitä ja maailmanlaajuisten turvallisuusstandardien mukaisia. Pehmeät, iskuja vaimentavat reunat, joissa on liukumaton pinta, tekevät keinuistuimesta erittäin käyttäjäystävällisen. Valitse vahvistetusta polyamidista valmistettu köysiversiono tai valettu polyeteeniversiono. Molemmissa on pehmeät kumireunat.



A-runkoiset GreenLine-keinit on varustettu vakautuspaneelilla, jotka takaavat rungon kestävyuden. Paneelit on valmistettu 19 mm:n EcoCore™-materiaalista. EcoCore™ on erittäin kestävä, ympäristöystävällinen materiaali, joka ei ole ainoastaan kierrätettävissä käytön jälkeen, vaan sen ydin on valmistettu +95-prosenttisesti kulutuksen jälkeisestä elintarvikepakkausjätteestä.



KOMPAN GreenLine -versiot on suunniteltu mahdollisimman ympäristöystävällisistä materiaaleista, joiden CO2e-päästökerroin on mahdollisimman alhainen. TexMade-pylväs ja EcoCore™ -paneelit koostuvat 95-prosenttisesti kulutuksen jälkeisestä kierrätysjätteestä. Valetut PP-kannet.

Tuotenumero KSW90040-0909

Asennustiedot

Putoamiskorkeus enintään	143 cm
Turva-alue	17,4 m ²
Asennusaika	4,3
Kaivanto	1,30 m ³
Betonivalu	0,00 m ³
Perustuksen syvyys (vakio)	90 cm
Lähtöksen paino	166 kg
Ankkurointivaihtoehdot	Pinta-as. ✓ Syväper. ✓

Takuutiedot

Sinkitty teräs	Elinikäinen
Köydet & verkot	10 vuotta
Takuuseen kuuluvat varaosat	10 vuotta
Ripustimet	5 vuotta
Istuin	10 vuotta



Kestävän kehityksen data

KSW90040



Tuotevaihe A1–A3	Hiilidioksi dipäästöt yhteensä	Hiilidioksi dipäästöt kiloa kohden	Kierrätys materiaalit
	kg CO ₂ e	kg CO ₂ e/kg	%
KSW90040-0950	258,10	1,05	80,68
KSW90040-0909	515,05	3,22	44,62

Näihin tekijöihin sovellettavana yleiskehityksenä käytetään Environmental Product Declaration -ympäristötuoteselostetta (EPD), jossa määritetään "ympäristötiedot tuotteen elinkaaren ajalta ja joka mahdollistaa samaan tehtävään tarkoitettujen tuotteiden keskinäisen vertailun" (ISO, 2006). Tämä seuraa elinkaariarviointimenetelmän (Life Cycle Assessment, LCA) rakennetta ja soveltaa sitä koko tuotevaiheeseen raaka-aineen hankinnasta tuotteen valmistukseen (A1–A3).

Kompan A/S

C.F. Tietgens Boulevard 32C
DK-5220 Odense SØ
Denmark



Verification of CO₂ calculation of: Freestanding play equipment



Data version no. 2023-10-05

The CO₂ calculation and data are in compliance with the principles of a carbon footprint impact according to the GHG protocol (Greenhouse Gas Protocol), Scope 3, cradle to gate related to all individual components in the product category: "Freestanding play equipment" represented by item no.: KSW92011-0910.

(Scope 3 emissions include emission sources in the upstream and downstream value chain).

Date: 30. October 2023 | Valid until: 30. October 2025

Verified by:

Julie Marie Vejsgaard Larsen, LCA & EPD Consultant

Verification based on report: Validation of CO₂ calculation of 9 categories of Kompan product line, version 1.0, prepared by: Bureau Veritas HSE, Denmark: Julie M. V. Larsen.

Publication date: 30. October 2023

By Bureau Veritas HSE
www.bureauveritas.dk
+45 7731 1000

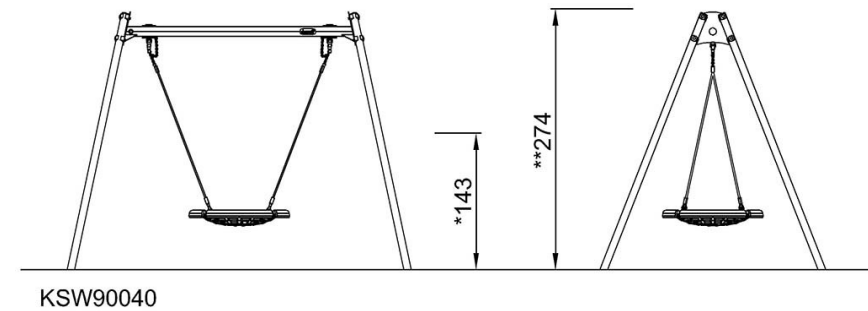
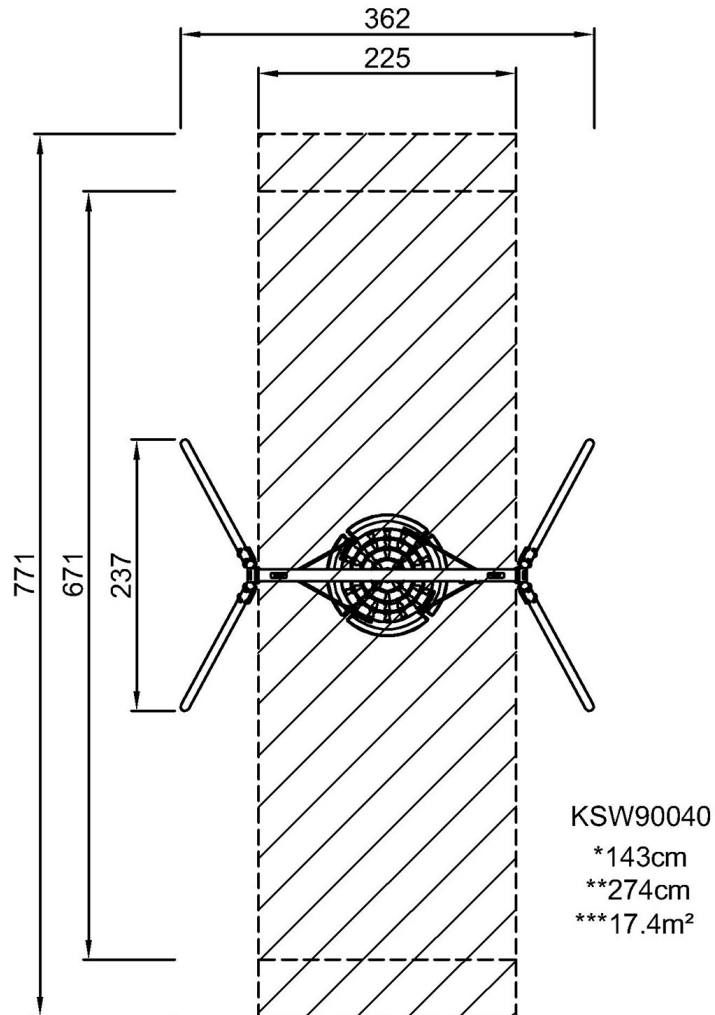


Linnunpesäkeinu 100cm köysi-istuimella, K=2,5m

KSW90040

Putoamiskorkeus enint. | Kokonaiskorkeus | Turva-alue

Putoamiskorkeus enint. | Kokonaiskorkeus



[Klikkaa nähdäksesi NÄKYMÄ YLHÄÄLTÄ](#)

[Klikkaa nähdäksesi NÄKYMÄ SIVULTA](#)