

Oase Sandhaus mit Sandspieltresen und Kran

NRO528

KOMPANI
Let's play



Produktnummer NRO528-1021

Allgemeine Produktinformation

Maße L x B x H	253x353x287 cm
Empfohlenes Alter	2+
Kapazität (Nutzer)	17
Farbauswahl	



Das Oase Sandhaus auf Stelzen mit Sand-Kran, Tresen, Sitzen, Fensterbänken und einem großen Veranda-Spielbereich lädt die Kinder zu spannendem Sandspiel ein. Durch den Giebel des Sandhauses gibt es einen weiteren Zugang über eine Rampe. Im Inneren des Spielhauses finden die Kinder Sitzmöglichkeiten und einen großen Tresen.

Auf der Veranda befindet sich der multifunktionale Sand-Kran. Der drehbare Kran ist mit einem Kettenzug ausgestattet an dem ein Sandeimer montiert ist. Mithilfe dessen lässt sich der Sand auf spielerische Weise auf den Sandspieltresen befördern. Dieses Produkt ist auf Nachfrage als FSC® zertifiziertes (FSC® C004450) Robinienholz verfügbar.



Oase Sandhaus mit Sandspieltresen und Kran

NRO528

KOMPAN
Let's play



Thema

Kognitiv: Gibt ein Thema vor und unterstützt so das Rollenspiel, was die Sprache und Kommunikation trainiert.



Sandkran

Physisch: das Bewegen des Eimers trainiert die Muskulatur und Geschicklichkeit. **Sozial-Emotional:** das Zusammenspiel mit anderen wird z.B. beim Erhalten des Eimers gefördert. **Kognitiv:** das Verständnis für den Mechanismus der Ketten, die die Eimer ziehen, fördert das logische Denken. **Kreativ:** Die Beschäftigung mit beweglichen Spielgeräten, die Spuren hinterlassen können, fördert die Kreativität des Kindes.



Rampe

Physisch: das geneigte Krabbeln oder Gehen nach oben oder unten fördert den Gleichgewichtssinn und die Kreuzkoordination. **Sozial-Emotional:** die Neigung gibt beim Klettern ein sicheres Gefühl, insbesondere bei jüngeren Kindern.



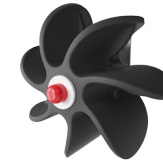
Fenster

Sozial-Emotional: lädt zur Interaktion zwischen den beiden Seiten und zu kooperativem Spielverhalten ein.



Beistelltisch

Sozial-Emotional: ein guter Ort der Begegnung und eine Möglichkeit um Raum zu schaffen. Gemeinsame Nutzung und Zusammenarbeit von beiden Seiten schaffen ein soziales Szenario, das Kommunikation und Kooperation fördert.



Sandrad

Kognitiv: das sich drehende Sandrad fördert das Verständnis von Ursache und Wirkung.



Sandtrichter

Sozial-Emotional: die Kinder können Materialien sammeln und aufbewahren, zusammenarbeiten und gemeinsam eine Pause einlegen. **Kognitiv:** Sand kann durch den Trichter befördert werden. Dies dient dem Verständnis von Ursache und Wirkung sowie der Objektbeständigkeit.

Oase Sandhaus mit Sandspieltresen und Kran

NRO528



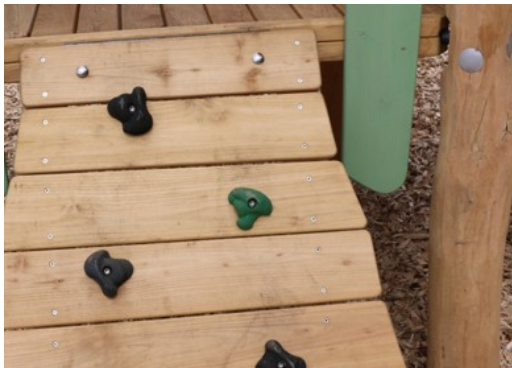
Alle Organic Robinia Produkte von KOMPAN werden aus nachhaltigem und europäischen Robinienholz gefertigt. Auf Nachfrage auch als FSC® Certified (FSC® C004450) Robinienholz verfügbar.



Die wasserbasierte Farbe für die Komponenten ist umweltfreundlich und UV-beständig. Die Farbe entspricht der DIN EN 71-3.



Die Robinia Produkte sind durch das KOMPAN Farbkonzept in einer Vielzahl von Standardfarben erhältlich. Das Holz kann alternativ unbehandelt oder mit einem speziellen Farbpigment versehen werden, das für den Erhalt der natürlichen Holzfarbe sorgt.



Die Produkte werden vormontiert vom Hersteller geliefert, um sicherzustellen, dass alle Sicherheitsanforderungen erfüllt werden.

Produktnummer NRO528-1021

Montage-Information

Max. freie Fallhöhe	48 cm
Fläche des Fallraums	27,0 m ²
Gesamt-Montagezeit	20,7
Erforderlicher Erdaushub (circa)	0,72 m ³
Betonbedarf (circa)	0,10 m ³
Fundamenttiefe (Standard)	100 cm
Versandgewicht	1.058 kg
Verankerungsoptionen	TV ✓ OFM ✓

Garantie-Information

Robinienholz	15 Jahre
Seile & Netze	10 Jahre
Ersatzteilgarantie	10 Jahre
Edelstahl-Bestandteile	Lebenslang
Edelstahl-Bestandteile	Lebenslang



Umweltdaten

NRO528



Von der Wiege bis zum Werkstor („cradle to gate“) (A1–A3)

CO₂-Emissionen gesamt

CO₂e pro kg

Recycelte Materialien

kg CO₂e

kg CO₂e pro kg

%

NRO528-1021

309,35

0,37

3,49

Den allgemeinen Rahmen für diese Faktoren bilden die Umweltproduktdeklarationen (EPDs). Mithilfe dieser Grundregeln können die Umweltinformationen über den Lebenszyklus eines Produkts hinweg quantifiziert und Vergleiche zwischen Produkten, die dieselbe Funktion erfüllen, angestellt werden (vgl. ISO, 2006). Diese Struktur wird hier befolgt. Der Ansatz zur Lebenszyklusbewertung wird dabei auf die gesamte Herstellungsphase – vom Rohstoff bis zur Herstellung (A1–A3) – angewendet.

Kompan A/S

C.F. Tietgens Boulevard 32C
DK-5220 Odense SØ
Denmark

Validation of CO₂ calculation method
BUREAU VERITAS
HSE Denmark A/S



Verification of CO₂ calculation of: Nature play



Data version no. 2023-10-05

The CO₂ calculation and data are in compliance with the principles of a carbon footprint impact according to the GHG protocol (Greenhouse Gas Protocol), Scope 3, cradle to gate related to all individual components in the product category: "Nature play" represented by item no.: NRO409-0621.

(Scope 3 emissions include emission sources in the upstream and downstream value chain).

Date: 30. October 2023 | Valid until: 30. October 2025

Verified by:

Julie Marie Vejsgaard Larsen, LCA & EPD Consultant

Verification based on report: Validation of CO₂ calculation of 9 categories of Kompan product line, version 1.0, prepared by: Bureau Veritas HSE, Denmark: Julie M. V. Larsen.

Publication date: 30. October 2023

By Bureau Veritas HSE
www.bureauveritas.dk
+45 7731 1000

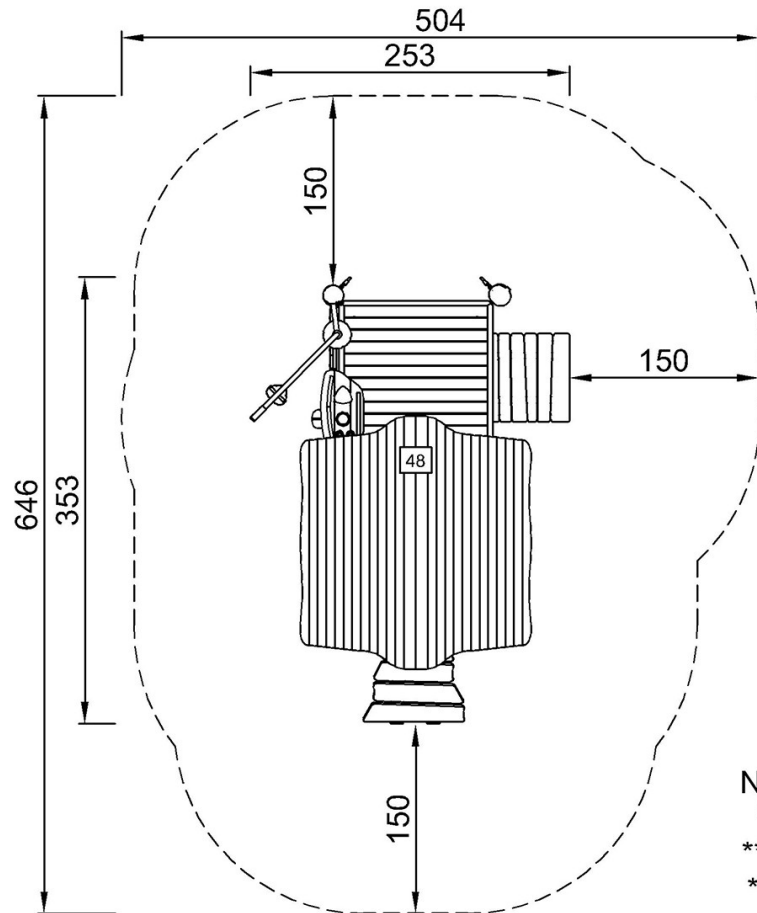


Oase Sandhaus mit Sandspieltresen und Kran

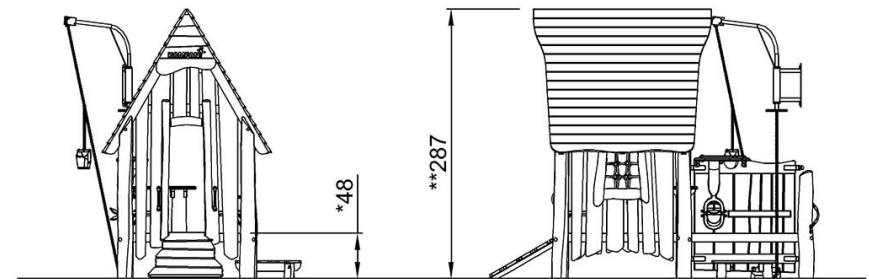
NRO528

* Max freie Fallhöhe | ** Gesamthöhe | *** Fläche des Fallraums

* Max freie Fallhöhe | ** Gesamthöhe



NRO528
*48cm
**287cm
***27m²



NRO528

[Klicken Sie hier, um die DRAUFSICHT anzuzeigen](#)

[Klicken Sie hier, um die SEITENANSICHT anzuzeigen](#)