

Speeltoestel - Initiator

PCE205421

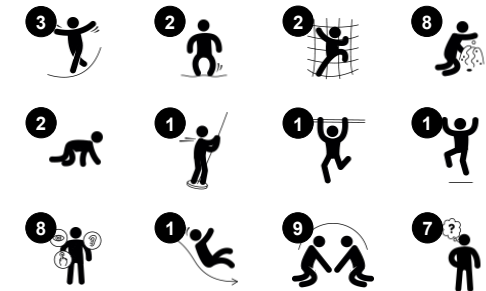
KOMPAN
Let's play



Item nummer PCE205421-0903

Algemene Product Informatie

Afmetingen LxBxH	543x434x414 cm
Leeftijdsgroep	2+
Speelcapaciteit	22
Kleuropties	



Speeltoestel - Initiator heeft zoveel speelmogelijkheden, dat kinderen het liefst zo lang en vaak mogelijk op het toestel spelen. De speelactiviteiten dragen breed bij aan een goede en gezonde ontwikkeling van kinderen. Vanaf de brandweerstang of glijbaan razendsnel naar beneden glijden, stimuleert de ontwikkeling van motorische vaardigheden, zoals evenwichtsgevoel en ruimtelijk besef. Via

de klimwand of de wenteltrap omhoogklimmen, draagt bij aan de ontwikkeling van spierkracht en bilaterale coördinatievaardigheden. Deze vaardigheden zijn essentieel voor de motorische en intellectuele ontwikkeling. Het toestel heeft allerlei klimactiviteiten voor kinderen die van uitdaging en variatie houden. Dit zorgt ervoor dat ze langer door blijven spelen. Er zijn ook allerlei activiteiten die

samenspelen bevorderen: kinderen kunnen bijvoorbeeld aan beide kanten van het bloemenpaneel met elkaar spelen en samenwerken. Kinderen vinden het geweldig om de verende membraanbrug over te steken. Deze activiteit draagt bij aan de ontwikkeling van motorische en belangrijke sociaal-emotionele vaardigheden, zoals empathie.

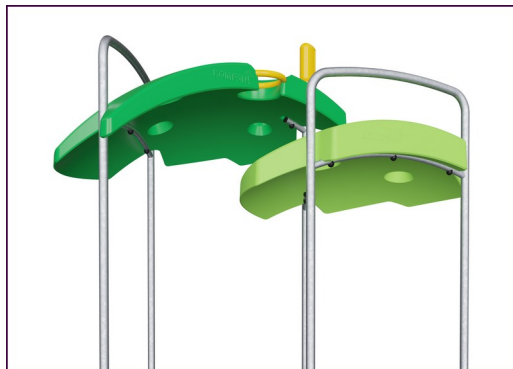


Speeltoestel - Initiator

PCE205421



De gebogen ELEMENTS-panels zijn gegoten uit UV-gestabiliseerd, recyclebaar PE gemaakt van 33% post-consumer gerecycled materiaal. En ze bieden meerdere opties voor ingebouwde speel functies die zorgen voor een sterke paneeloplossing. De rechte panels zijn gemaakt van KOMPAN 19mm HDPE EcoCore™. Dit is een uiterst duurzaam, milieuvriendelijk en recyclebaar materiaal gemaakt van +95% PCM.



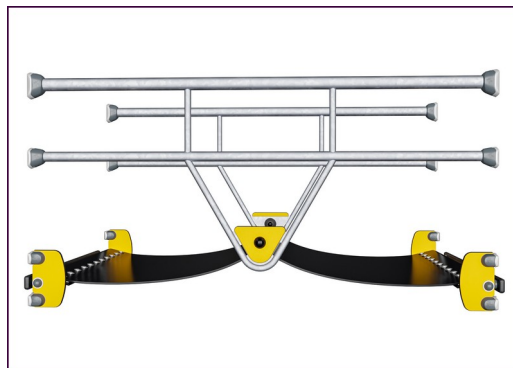
De ELEMENTS-daken zijn gemaakt van recyclebaar PE gemaakt van 33% post-consumer gerecycled materiaal en hebben een minimale wanddikte van 5mm om een hoge duurzaamheid te garanderen, in alle klimaten wereldwijd. De stalen buizen zijn van binnen en buiten thermisch verzinkt voor een maximale duurzaamheid.



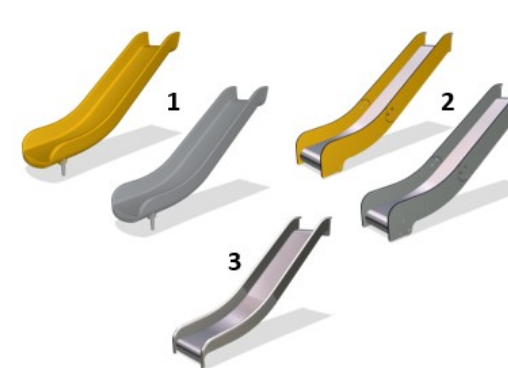
De producten van ELEMENTS zijn verkrijgbaar in drie verschillende kleurcombinaties: klassiek blauw & groen, bloesem oranje & geel, natuurlime en groen.



De hoofdstanders zijn gemaakt van hoogwaardig voorverzinkt staal met een gepoedercoate toplaag. De bovenkant van de standers is afgesloten met doppen gemaakt van UV-bestendig nylon (PA6). De grijsgekleurde, gegoten PP vloeren hebben een anti-slip structuur en bestaan voor 75% uit gerecycled post-consumer afval. Alle vloeren worden ondersteund door speciaal ontworpen profielen, gemaakt van koolstofarm aluminium en voorzien van meerdere bevestigingspunten.



ELEMENTS rubbermembranen zijn transportbanden die gemaakt zijn van lagen rubber vermengd met natuurrubber en SBR-rubber. Ze zijn ingebed met lagen bepantsering van geweven PE en PA. De dikte van 8 mm zorgt voor een hoge duurzaamheid in elke omgeving.



De glijbanen zijn verkrijgbaar in gegoten PE gemaakt van 33% gerecycled post-consumer materiaal in verschillende kleuren of in volledig roestvast staal AISI304 met een dikte van 2mm.

Item nummer PCE205421-0903

Installatie informatie

Max. valhoogte	118 cm
Veiligheidszone	40,2 m ²
Totale installatietijd	25,8
Graafwerk (vol.)	0,43 m ³
Benodigd beton	0,11 m ³
Verankeringsdiepte	85 cm
Verzendingsgewicht	839 kg
Verankeringsopties	Oppervlak ✓ In-ground ✓

Garantie informatie

EcoCore HDPE	Levenslang
Staander	10 jaar
PP Decks	10 jaar
Touwen en netten	10 jaar
Gegarandeerde reserveonderdelen	10 jaar



Sustainability Data

PCE205421



Cradle to Gate A1-A3	Total CO ₂ emission	CO ₂ e/kg	Recycled materials
	kg CO ₂ e	kg CO ₂ e/kg	%
PCE205421-0903	1.815,14	2,83	44,13

The overall framework applied for these factors is the Environmental Product Declaration (EPD), which quantifies "environmental information on the life cycle of a product and enable comparisons between products fulfilling the same function" (ISO, 2006). This follows the structure and applies a Life-Cycle Assessment approach to the entire Product stage from raw material through manufacturing (A1-A3))

Kompan A/S
C.F. Tietgens Boulevard 32C
DK-5220 Odense SØ
Denmark



Verification of CO₂ calculation of: Play systems



Data version no. 2023-10-05

The CO₂ calculation and data are in compliance with the principles of a carbon footprint impact according to the GHG protocol (Greenhouse Gas Protocol), Scope 3, cradle to gate related to all individual components in the product category: "Play systems" represented by item no.: PCM200321-0950.

(Scope 3 emissions include emission sources in the upstream and downstream value chain).

Date: 30. October 2023 | Valid until: 30. October 2025

Verified by:

Julie Marie Vejsgaard Larsen, LCA & EPD Consultant

Verification based on report: Validation of CO₂ calculation of 9 categories of Kompan product line, version 1.0, prepared by: Bureau Veritas HSE, Denmark: Julie M. V. Larsen.

Publication date: 30. October 2023

By Bureau Veritas HSE
www.bureauveritas.dk
+45 7731 1000

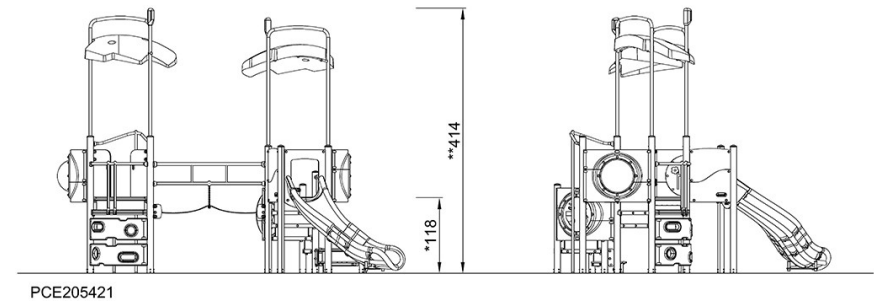
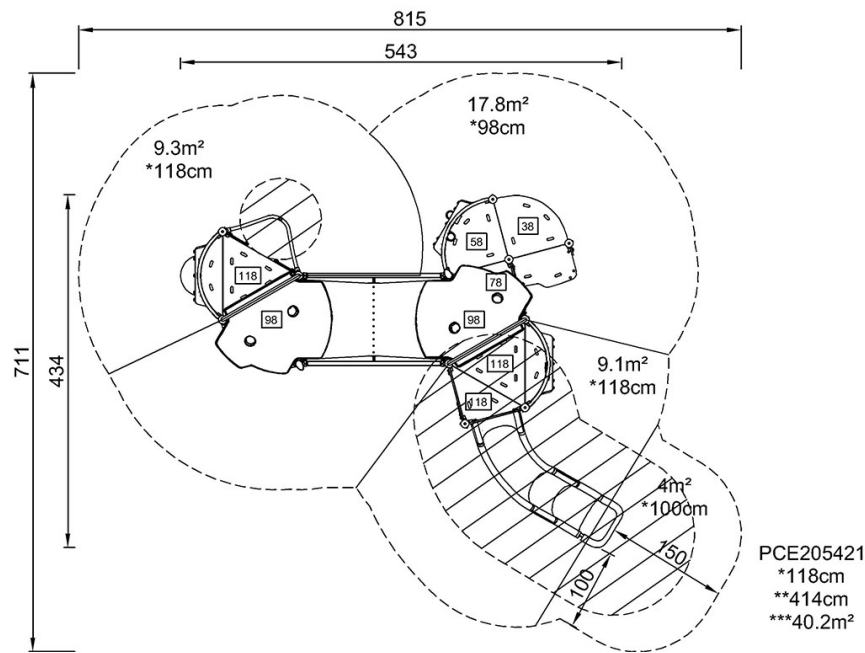


Speeltoestel - Initiator

PCE205421

Max. valhoogte | Totale Hoogte | Veiligheidszone

Max. valhoogte | Totale Hoogte



[Bekijk BOVENAANZICHT](#)

[Bekijk ZIJAAANZICHT](#)