

# Dip Bench Robinia

FRO202

**KOMPAN**  
Let's play



Varenr. FRO20200-1001

## Generel produktinformation

|                   |              |
|-------------------|--------------|
| Dimensioner LxBxH | 234x60x73 cm |
| Alder             | 13+          |
| Antal brugere     | 2            |
| Farvemuligheder   | ●            |



Se mere i KOMPAN Fitness app

En række parallelle stænger, der er velegnet til de mere avancerede balanceringsøvelser, såsom armbøjninger til håndstande. Også perfekt til dips, en ideel øvelse til at styrke bryst-, skulder- og armmusklerne. Randede hjørner gør det sikkert og enkelt for alle at prøve øvelser, hvor de prøver at svinge benene hen over stangen. Dip bænken har et klart

instruktionsskilt, der viser de grundlæggende øvelser og en QR-kode. Ved at bruge QR-koden kan brugerne oprette forbindelse til KOMPAN fitness-appen, hvor de finder flere øvelser og træning på alle niveauer. Robinietræstængerne er lavet af afbarkede robinietræ som er fri for plantesaft og findes forskellige dimensioner. Robinietræ

er en hjemmehørende europæisk træsort med høj styrke og naturlig holdbarhed under forskellige klimatiske forhold. KOMPAN bruger træ fra FSC-certificerede kilder.



# Dip Bench Robinia

FRO202



Alle Robinia-redskaber fra KOMPAN er lavet af robinietræ fra ansvarlige europæiske kilder. Efter anmodning kan de leveres som FSC®-certificeret (FSC® C004450).



Robinia træ kan leveres som ubehandlet rå træ eller males med et brunfarvet gennemsigtigt pigment, der bevarer træets gyldne træfarve.



Stolper tiltænkt som greb under øvelser er lavet af varmgalvaniseret stål Ø38 mm. En god diameter til understøttelse af håndleddet, når du laver dips eller håndstand.

Varenr. FRO20200-1001

## Installationsinformation

|                          |                           |
|--------------------------|---------------------------|
| Maks. faldhøjde          | 73 cm                     |
| Faldområde               | 17,3 m <sup>2</sup>       |
| Installationstid (timer) | 3,6                       |
| Udgravningsmængde        | 0,28 m <sup>3</sup>       |
| Betonmængde              | 0,00 m <sup>3</sup>       |
| Forankringsdybde         | 100 cm                    |
| Fragtvægt                | 197 kg                    |
| Forankringsmuligheder    | I jorden ✓<br>Overflade ✓ |

## Garanti

|                         |         |
|-------------------------|---------|
| Galvaniseret stål       | Livstid |
| Robinietræ              | 15 år   |
| Garanterede reservedele | 10 år   |

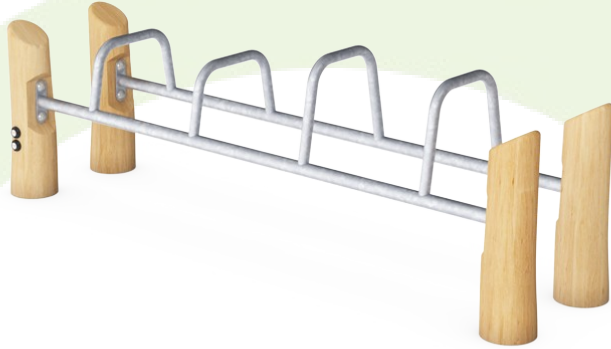


Alle KOMPANs fitnessprodukter er i overensstemmelse med ASTM F3101 & EN16630 Udendørs Fitnessstandarder. Belastningstest udføres som en statisk test ved at tilføje dynamiske faktorer såvel som sikkerhedsfaktorer til den specificerede belastning på 78 kg pr. bruger. Et produkt beregnet til én bruger læsses med 420 kg.



# Bæredygtighedsdata

FRO202



| Vugge-til-port A1-A3 | Total CO <sub>2</sub> udledning | CO <sub>2</sub> e/kg    | Gen-anvendte materialer |
|----------------------|---------------------------------|-------------------------|-------------------------|
|                      | kg CO <sub>2</sub> e            | kg CO <sub>2</sub> e/kg | %                       |
| FRO20200-1001        | 80,93                           | 0,55                    | 8,78                    |

Den overordnede ramme for disse faktorer er Environmental Product Declaration (EPD), som kvantificerer "miljøoplysninger om et produkts livscyklus og muliggør sammenligninger mellem produkter, der opfylder samme funktion" (ISO, 2006). Dette følger strukturen og anvender en livscyklusvurderingstilgang til hele produktfasen fra råvarer til fremstilling (A1-A3))

**Kompan A/S**  
C.F. Tietgens Boulevard 32C  
DK-5220 Odense SØ  
Denmark



## Verification of CO<sub>2</sub> calculation of: Fitness



Data version no. 2023-10-05

The CO<sub>2</sub> calculation and data are in compliance with the principles of a carbon footprint impact according to the GHG protocol (Greenhouse Gas Protocol), Scope 3, cradle to gate related to all individual components in the product category: "Fitness" represented by item no.: FAZ10100-0900.

(Scope 3 emissions include emission sources in the upstream and downstream value chain).

**Date: 30. October 2023 | Valid until: 30. October 2025**

**Verified by:**

Julie Marie Vejsgaard Larsen, LCA & EPD Consultant

Verification based on report: Validation of CO<sub>2</sub> calculation of 9 categories of Kompan product line, version 1.0, prepared by: Bureau Veritas HSE, Denmark: Julie M. V. Larsen.

**Publication date: 30. October 2023**

**By Bureau Veritas HSE**  
www.bureauveritas.dk  
+45 7731 1000

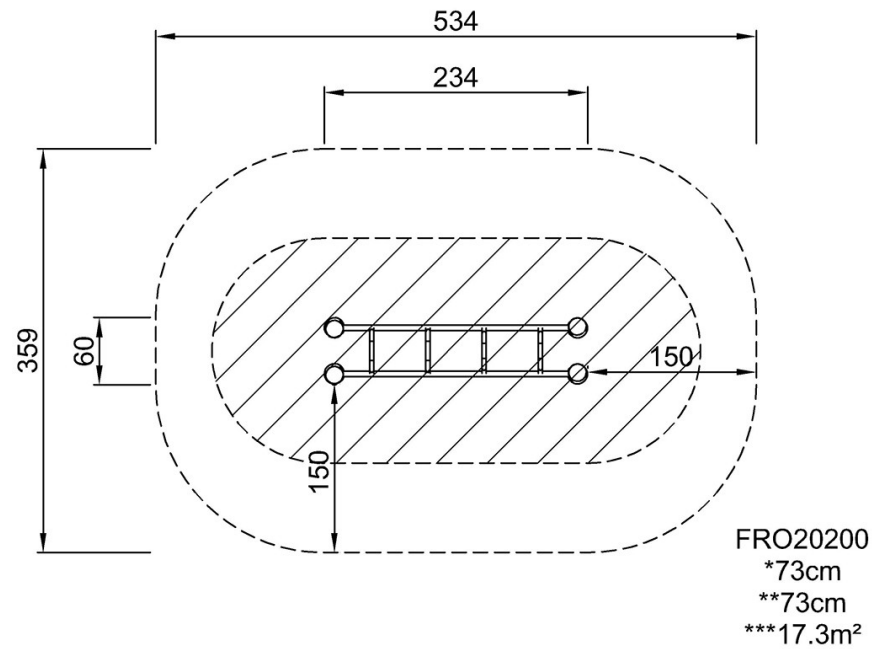


# Dip Bench Robinia

FRO202

\* Maks. faldhøjde | \*\* Samlet højde | \*\*\* Faldområde

\* Maks. faldhøjde | \*\* Samlet højde



[Klik for at se FRA OVEN](#)

[Klik for at se FRA SIDEN](#)