

Nereide

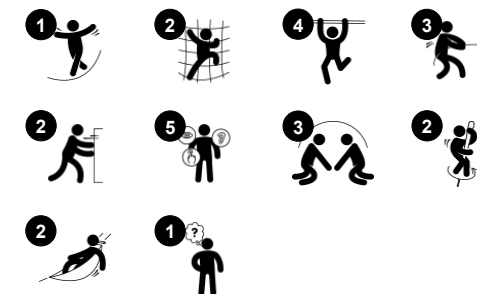
GXY937

KOMPANI
Let's play

Položka č. GXY937010-3717

Obecné informace o produktu

Rozměry DxŠxV	345x529x293 cm
Věková skupina	6+
Kapacita (uživatelé)	6
Možnosti barev	



Kosmická loď s multifunkčním jádrem. Herní skořápka, která je snadno přístupná z úrovně terénu, poskytuje místo k sezení, ležení nebo prolézání a sledování ostatních nebo k odpočinku. Točidla poskytují prostor pro skupiny „pilotů“ pro rychlé i klidné otáčení. Točidlo Souhvězdí se zahnutou tyčí se zrychluje nebo zpomaluje, podle přání a dovedností

uživatelů. Dvě děti stojící na nahnuté plošině musí jednat v naprosté koordinaci, aby vytvořily dobré točení. Točidlo souhvězdí Mouchy poskytuje další rotační aktivitu, kdy jedno dítě nebo skupina může k vytvoření rotace zapojit celé tělo. Otáčivý pohyb nutí děti, aby se sebraly a znovu získaly kontrolu - fyzický, sociální a emocionálně cenný zážitek.



Údaje se mohou změnit bez předchozího upozornění.

Nereide

GXY937



Musca spinner

Fyzické: balance when standing, sitting and rotating, muscles develop when holding tight.
Sociálně-emocionální: cooperation in getting the spinner to turn.



Satelitní spinner

Fyzické: balance when standing, sitting and rotating, muscles develop when holding tight.
Sociálně-emocionální: turn-taking, socializing. **Kognitivní:** logical thinking, figuring out how to make the spinner work with gravity, not against it.



Šplhací deska

Fyzické: trains balance and sense of space when children are standing, using leg and core muscles. Jumping off strengthens bone density. Facilitates sitting and lying, which supports people with disabilities. **Sociálně-emocionální:** swaying seat for a break, inviting socializing and turn-taking. Inclusive. Point for gathering and for care givers assisting.



Otevřený trojúhelníkový rám

Fyzické: arm, leg and core muscles are developed when climbing up/through. Proprioception and spatial awareness are also supported, both motor skills that help navigating the body in space. **Sociálně-emocionální:** swaying, bouncy seat for a break, inviting socializing and turn-taking.

Nereide

GXY937



Ocelové povrchy GALAXY jsou žárově zinkovány uvnitř i vně zinkem bez olova. Galvanizace má vynikající odolnost proti korozi ve vnějším prostředí a vyžaduje nízkou údržbu.



Unikátně navržená spojovací koule GALAXY je vyrobena s vnitřním kruhovým jádrem z hliníku obklopeného skořepinou z tvrdého PP s vnější vrstvou měkké pryže TPV. Flexibilní hliníkové konektory bez olova umožňují instalaci v různých úhlech.



Ložiskové systémy v náročném provedení v bezúdržbové konstrukci. Všechna ocelová ložiska jsou zcela uzavřena a promazávána po celou dobu životnosti.



Lezecký trojúhelník GALAXY s vnější měkkou vrstvou z PUR a rohovými konzolami z formovaného nylonu (PA6). Jádro je tvořeno práškově natřeným svařovaným ocelovým rámem s integrovanými rohovými závěsnými body. Větší trojúhelníky jsou uzavřeny panelem Ekogrip® o tloušťce 18 mm, který má vrchní vrstvu pryže s protiskluzovým efektem.



Barevné ocelové komponenty mají základ z žárového zinkování a práškovou povrchovou úpravu. To poskytuje maximální odolnost proti korozi ve všech klimatických podmínkách po celém světě.



Produkty řady Galaxy jsou k dispozici v různých barevných kombinacích buď s povrchovou úpravou žárovým zinkováním, nebo volitelně s práškovou povrchovou úpravou vybraných ocelových komponentů. Barvy prvků jsou upraveny tak, aby podporovaly jednotlivé barevné kombinace.

Položka č. GXY937010-3717

Informace o instalaci

Maximální výška pádu	249 cm
Bezpečnostní povrchová plocha	44,9 m ²
Celková doba instalace	10,0
Objem výkopu	2,67 m ³
Objem betonu	1,20 m ³
Hloubka základu (standard)	90 cm
Hmotnost dodávky	542 kg
Možnosti ukotvení	V zemi ✓ Na povrchu ✓

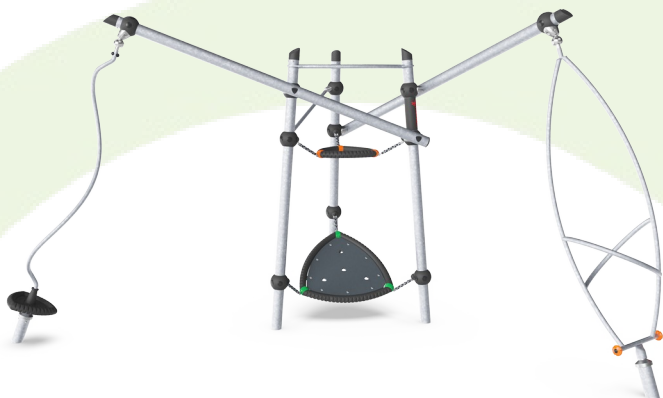
Informace o záruce

Spojovací koule Galaxy	5 let
Galvanizovaná ocel	Celoživotní
Komponenty z PUR	10 let
Lana & síť	10 let
Zaručené náhradní díly	10 let



Data o Udržitelnosti

GXY937



Výrobní cyklus A1-A3	Celkové emise CO ₂	CO ₂ e na kg	Recyklované materiály
	kg CO ₂ e	kg CO ₂ e/kg	%
GXY937010-3717	1.111,24	3,24	36,13

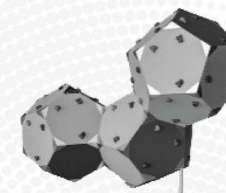
Celkovým rámcem uplatňovaným pro tyto faktory je Environmentální prohlášení o produktu (EPD), které kvantifikuje „environmentální informace o životním cyklu produktu a umožňuje srovnání mezi produkty, které plní stejnou funkci“ (ISO, 2006). Řídí se vnitřním uspořádáním a uplatňuje přístup k posuzování životního cyklu po celou fázi produktu od suroviny až po dokončení výroby (A1-A3).

Kompan A/S

C.F. Tietgens Boulevard 32C
DK-5220 Odense SØ
Denmark



Verification of CO₂ calculation of: Challengers & Climbers



Data version no. 2023-10-05

The CO₂ calculation and data are in compliance with the principles of a carbon footprint impact according to the GHG protocol (Greenhouse Gas Protocol), Scope 3, cradle to gate related to all individual components in the product category: "Challengers & Climbers" represented by item no.: BLX410301-3717.

(Scope 3 emissions include emission sources in the upstream and downstream value chain).

Date: 30. October 2023 | Valid until: 30. October 2025

Verified by:

Julie Marie Vejsgaard Larsen, LCA & EPD Consultant

Verification based on report: Validation of CO₂ calculation of 9 categories of Kompan product line, version 1.0, prepared by: Bureau Veritas HSE, Denmark: Julie M. V. Larsen.

Publication date: 30. October 2023

By Bureau Veritas HSE
www.bureauveritas.dk
+45 7731 1000

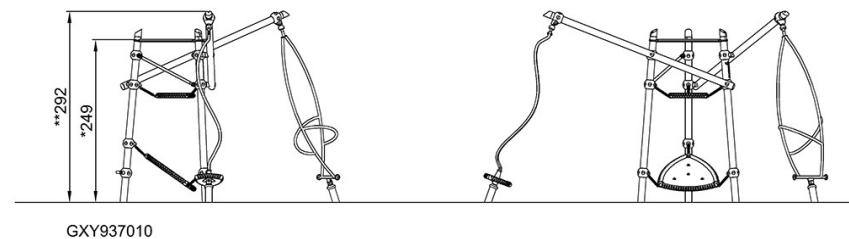
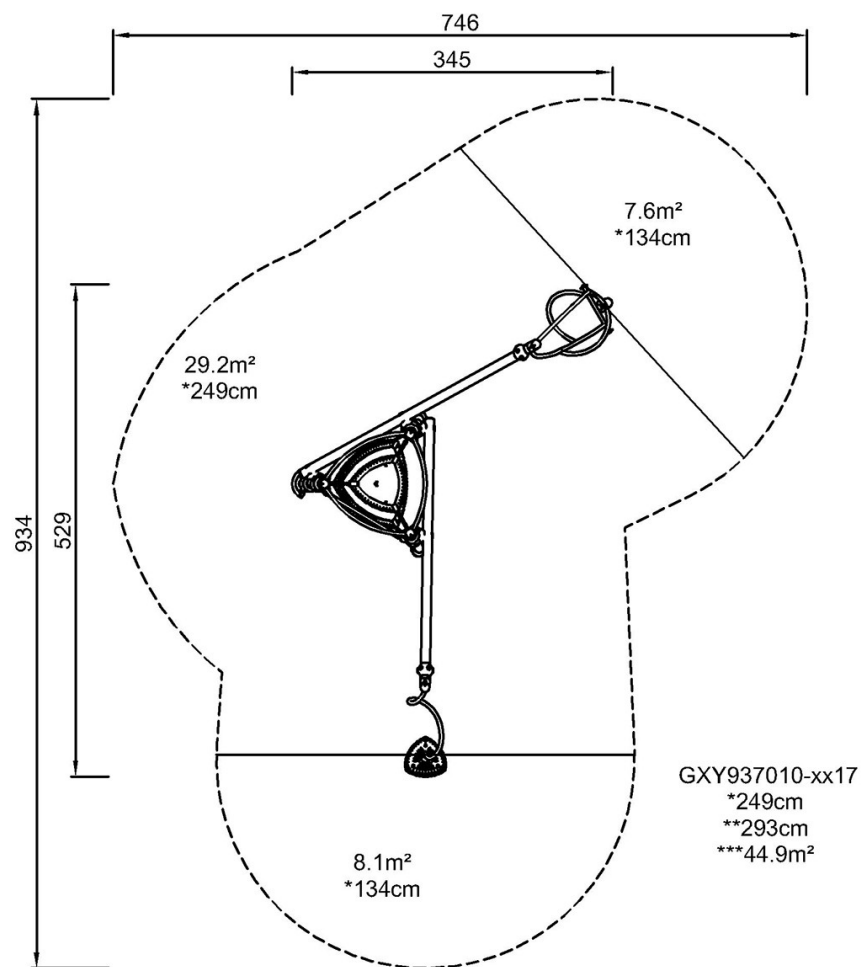


Nereide

GXY937

* Maximální výška pádu | ** Celková výška | *** Bezpečnostní povrchová plocha

* Maximální výška pádu | ** Celková výška



[Kliknutím zobrazíte poměr zobrazení POHLED SHORA](#)

[Kliknutím zobrazíte poměr stran BOČNÍ POHLED](#)