

Racer

ELE400002

KOMPANI
Let's play



Produktnummer ELE400002-01E	
Allgemeine Produktinformation	
Maße L x B x H	71x36x68 cm
Empfohlenes Alter	2+
Kapazität (Nutzer)	1
Farbauswahl	



Die Federwippe Racer mit ihrer skurrilen Rodeo-Optik motiviert Kleinkinder immer wieder zu einer kürzeren oder längeren Spielpartie. Neben ihrer ansprechenden Form bietet die Federwippe Racer mit ihren gummierten Griffen taktile Abwechslung. Der taktile Reichtum ist ein Hauptmotivator, besonders bei jüngeren Kindern. Er unterstützt

ihr Verständnis für Materialeigenschaften wie Gewicht, Textur, Temperatur und Flexibilität. Die leicht abgeschrägte Sitzfläche bietet eine Sitzgelegenheit, die für stunden-, jahre- und jahrzehntelangen Spielspass sorgt. Die beruhigende, schaukelnde Bewegung der Federwippe Racer schult den Gleichgewichtssinn und die räumliche

Wahrnehmung. Beides ist entscheidend für das Körpergefühl, z.B. zur Vermeidung von Stürzen. Ein gut entwickelter Gleichgewichtssinn ist grundlegend für die Fähigkeit, still zu sitzen und sich zu konzentrieren. Die Federwippe Racer bietet Kindern mehr als nur blossen Spass.



Racer

ELE400002



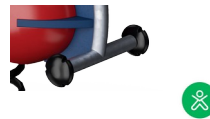
Handgriff

Physisch: Die vertikalen Griffe sorgen für einen festen Griff in verschiedenen Höhen, der für intensives Wippen notwendig ist. Dies trainiert die Hand- und Armmuskeln.



Wipfeder

Physisch: eine Reaktion auf Bewegungen trägt zum räumlichen Bewusstsein und Gleichgewichtssinn bei. Dies sind grundlegende motorische Fähigkeiten, die dem Kind helfen, still auf einem Stuhl zu sitzen, was einen guten Gleichgewichtssinn voraussetzt. **Kognitiv:** schult das Verständnis von Ursache und Wirkung: Wenn ich meinen Körper bewege, antwortet die Feder mit Bewegung.



Fußstütze

Physisch: die Möglichkeit die Füße abzustützen unterstützt intensives Wippen. Das Wippen stimuliert den Gleichgewichts- und Raumsinn, der grundlegend ist, um sich in der jeweiligen Umgebung zurechtzufinden.

Racer

ELE400002



Der Sitz besteht aus recycelbarem PE mit einem Anteil von 33 % Post-Consumer-Materialien und ist in einem Stück formgepresst (Mindestwandstärke von 5 mm). PE hat eine hohe Schlagfestigkeit über eine grosse Temperaturspanne, was Vandalismussicherheit an allen Standorten gewährleistet.

KOMPAN Federn bestehen aus hochwertigem Federstahl nach EN 10270-1. Die Federn werden durch Phosphatierung gereinigt, bevor sie mit einer Epoxid-Grundierung und Polyester-Beschichtung überzogen werden. Die Federn werden mit speziellen Klemmschutz-Elementen angebracht, um für höchste Sicherheit und eine hohe Lebensdauer zu sorgen.

Die Federn werden mit speziellen Klemmschutz-Elementen angebracht, um für höchste Sicherheit und eine hohe Lebensdauer zu sorgen.



Griffe werden mit einer geformten PP-Inneneinlage und einer Außenschicht aus weichem TPV-Gummi hergestellt. Die Griffe sind mit einer Einlage aus verzinktem Stahl am Rohr befestigt, um Festigkeit und Haltbarkeit zu gewährleisten.



Die Stahloberflächen sind bleifrei feuerverzinkt. Die Verzinkung bietet eine ausgezeichnete Korrosionsbeständigkeit im Freien und ist ausserdem wartungsarm.



Die blaugrünen GreenLine-Versionen sind aus äusserst umweltschonenden Materialien mit geringstmöglichem CO₂e-Emissionsfaktor konstruiert, wie z. B. EcoCore™-Paneele aus +95 % recycelten Post-Consumer-Abfällen aus der maritimen Industrie.

Produktnummer ELE400002-01E

Montage-Information

Max. freie Fallhöhe	60 cm
Fläche des Fallraums	5,9 m ²
Gesamt-Montagezeit	1,8
Erforderlicher Erdaushub	0,19 m ³
Betonbedarf	0,00 m ³
Fundamenttiefe (Standard)	45 cm
Versandgewicht	37 kg
Verankerungsoptionen	TV ✓ OFM ✓

Garantie-Information

Haltegriff	10 Jahre
Hohle Kunststoffteile (PE)	10 Jahre
Verzinkter Stahl	Lebenslang
Ersatzteilgarantie	10 Jahre
Federn	5 Jahre



Umweltdaten

ELE400002



Von der Wiege bis zum Werkstor („cradle to gate“) (A1–A3)

CO ₂ -Emissionen gesamt	CO ₂ e pro kg	Recycelte Materialien	
kg CO ₂ e	kg CO ₂ e pro kg	%	
ELE400002-01E	81,44	2,53	42,92

Den allgemeinen Rahmen für diese Faktoren bilden die Umweltproduktdeklarationen (EPDs). Mithilfe dieser Grundregeln können die Umweltinformationen über den Lebenszyklus eines Produkts hinweg quantifiziert und Vergleiche zwischen Produkten, die dieselbe Funktion erfüllen, angestellt werden (vgl. ISO, 2006). Diese Struktur wird hier befolgt. Der Ansatz zur Lebenszyklusbewertung wird dabei auf die gesamte Herstellungsphase – vom Rohstoff bis zur Herstellung (A1–A3) – angewendet.

Kompan A/S
C.F. Tietgens Boulevard 32C
DK-5220 Odense SØ
Denmark



Verification of CO₂ calculation of:
Freestanding play equipment



Data version no. 2023-10-05

The CO₂ calculation and data are in compliance with the principles of a carbon footprint impact according to the GHG protocol (Greenhouse Gas Protocol), Scope 3, cradle to gate related to all individual components in the product category: "Freestanding play equipment" represented by item no.: GXY916012-3417.

(Scope 3 emissions include emission sources in the upstream and downstream value chain).

Date: 30. October 2023 | Valid until: 30. October 2025

Verified by:

Julie Marie Vejsgaard Larsen, LCA & EPD Consultant

Verification based on report: Validation of CO₂ calculation of 9 categories of Kompan product line, version 1.0, prepared by: Bureau Veritas HSE, Denmark: Julie M. V. Larsen.

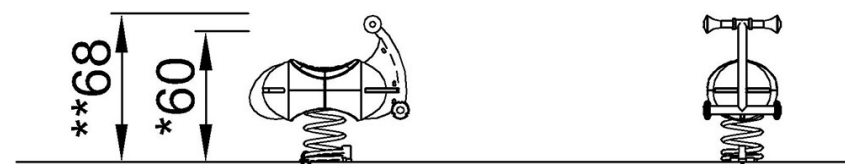
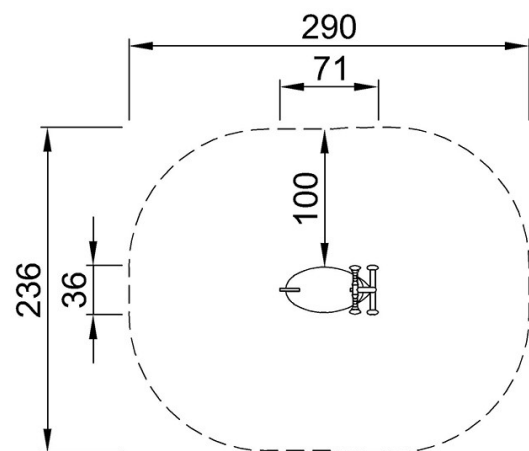
Publication date: 30. October 2023

By Bureau Veritas HSE
www.bureauveritas.dk
+45 7731 1000



* Max freie Fallhöhe | ** Gesamthöhe | *** Fläche des Fallraums

* Max freie Fallhöhe | ** Gesamthöhe



ELE400002

ELE400002

*60cm

**68cm

***5.9m²

[Klicken Sie hier, um die DRAUFSICHT anzuzeigen](#)

[Klicken Sie hier, um die SEITENANSICHT anzuzeigen](#)