

Bloementafel

KPL503



Item nummer KPL503-0611

Algemene Product Informatie

| | |
|------------------|---|
| Afmetingen LxBxH | 43x46x55 cm |
| Leeftijdsgroep | 2+ |
| Speelcapaciteit | 2 |
| Kleuropties |  |



Deze kleine speeltafel daagt de kinderen uit om met elkaar in contact te komen terwijl ze spelen.



Bloementafel

KPL503



Panelen van 19mm EcoCore™. EcoCore™ is een uiterst duurzaam, milieuvriendelijk materiaal. Het is recyclebaar na gebruik en gemaakt van +95% gerecycled post-consumer materiaal van voedselverpakkingsafval.



De stalen oppervlakken zijn van binnen en buiten thermisch verzinkt met loodvrij zink. Het verzinken heeft een uitstekende corrosiebestendigheid in de buitenlucht en vereist weinig onderhoud.

Item nummer KPL503-0611

Installatie informatie

| | |
|------------------------|----------------------------|
| Max. valhoogte | 0 cm |
| Veiligheidszone | 9,4 m ² |
| Totale installatietijd | 1,4 |
| Graafwerk (vol.) | 0,12 m ³ |
| Benodigd beton | 0,00 m ³ |
| Verankeringsdiepte | 60 cm |
| Verzendingsgewicht | 14 kg |
| Verankeringsopties | In-ground ✓ Oppervlak ✓ |

Garantie informatie

| | |
|---------------------------------|------------|
| EcoCore HDPE | Levenslang |
| Gegalvaniseerd staal | Levenslang |
| Gegarandeerde reserveonderdelen | 10 jaar |



Sustainability Data

KPL503



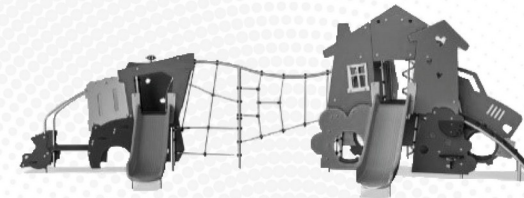
| Cradle to Gate A1-A3 | Total CO ₂ emission | CO ₂ e/kg | Recycled materials |
|----------------------|--------------------------------|-------------------------|--------------------|
| | kg CO ₂ e | kg CO ₂ e/kg | % |
| KPL503-0611 | 20,50 | 1,63 | 37,76 |

The overall framework applied for these factors is the Environmental Product Declaration (EPD), which quantifies "environmental information on the life cycle of a product and enable comparisons between products fulfilling the same function" (ISO, 2006). This follows the structure and applies a Life-Cycle Assessment approach to the entire Product stage from raw material through manufacturing (A1-A3))

Kompan A/S
 C.F. Tietgens Boulevard 32C
 DK-5220 Odense SØ
 Denmark



Verification of CO₂ calculation of: Themed play systems



Data version no. 2023-10-05

The CO₂ calculation and data are in compliance with the principles of a carbon footprint impact according to the GHG protocol (Greenhouse Gas Protocol), Scope 3, cradle to gate related to all individual components in the product category: "Themed play systems" represented by item no.: MSC641100-3717P.

(Scope 3 emissions include emission sources in the upstream and downstream value chain).

Date: 30. October 2023 | Valid until: 30. October 2025

Verified by:

Julie Marie Vejsgaard Larsen, LCA & EPD Consultant

Verification based on report: Validation of CO₂ calculation of 9 categories of Kompan product line, version 1.0, prepared by: Bureau Veritas HSE, Denmark: Julie M. V. Larsen.

Publication date: 30. October 2023

By Bureau Veritas HSE
 www.bureauveritas.dk
 +45 7731 1000

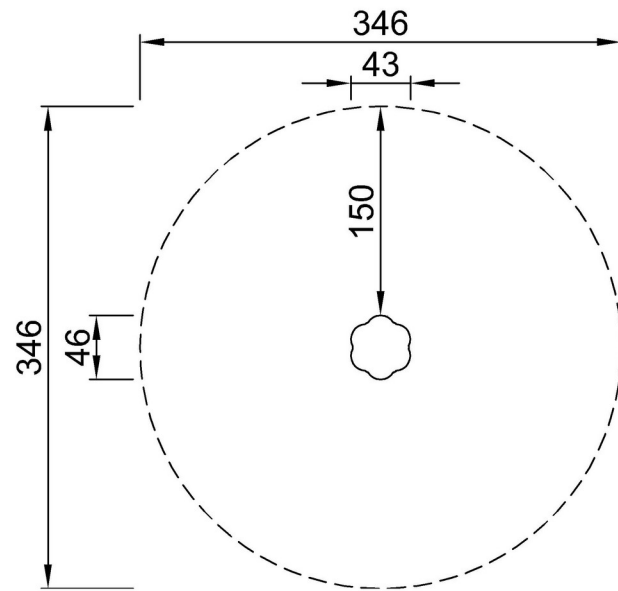


Bloementafel

KPL503

Max. valhoogte | Totale Hoogte | Veiligheidszone

Max. valhoogte | Totale Hoogte



KPL503
**55cm
***9.4m²



KPL503

[Bekijk BOVENAANZICHT](#)

[Bekijk ZIJAANZICHT](#)