

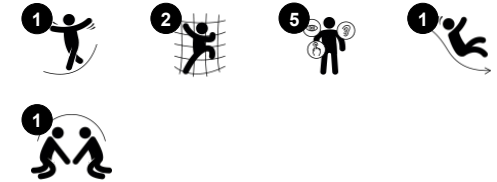
Edelstahlrutsche mit Kletterwand

M333

KOMPAN
Let's play



Produktnummer M33301-3517	
Allgemeine Produktinformation	
Maße L x B x H	104x417x277 cm
Empfohlenes Alter	4+
Kapazität (Nutzer)	3
Farbauswahl	●



Die Rutsche mit Kletterwand bietet eine zusätzliche Dimension. Mit ihrer Treppe und dem Kletterelement lockt sie Kinder zum Rutschen an und bietet auch eine alternative Route. Das Durchlaufen von Treppe, Kletterwand und Rutsche macht nicht nur Spaß, sondern ist auch ein tolles Ausdauer-Training. Kinder trainieren auch ihre Fähigkeit

sich abzuwechseln und das Einfühlungsvermögen, wenn sie auf andere vor oder hinter ihnen Rücksicht nehmen. Wenn Kinder rutschen, trainieren sie ihre Rumpfmuskulatur, da sie beim Hinunterrutschen aufrecht sitzen. Dies fördert die Rumpfstabilität, die wichtig ist, um Rücken- und Nackenschmerzen zu vermeiden - ein

wachsendes Problem bei Kindern aufgrund des sitzenden Lebensstils. Rutschen fördert zudem den Gleichgewichtssinn, der für andere motorische Fähigkeiten grundlegend ist. Beim Klettern auf der Leiter oder an der Kletterwand trainieren die Kinder außerdem die Kreuzkoordination, welche wichtig ist für Dinge wie die Lesefähigkeit.



Edelstahlrutsche mit Kletterwand

M333



Rutsche

Physisch: rutschen fördert das räumliche Bewusstsein und den Gleichgewichtssinn. Ausserdem wird die Rumpfmuskulatur trainiert, wenn man aufrecht sitzt und hinunterrutscht. **Sozial-Emotional:** empathie wird durch Abwechseln entwickelt.



Rohrleiter

Physisch: beim Klettern auf der Leiter wird die Bein- und die Auge-Hand-Koordination der Kinder gefördert. Das Klettern stärkt auch die Bein- und Armmuskulatur. **Sozial-Emotional:** die Kinder lernen, wie man sich abwechselt und zusammenarbeitet.



Kletterstollen

Physisch: sie stützen Hände und Füße beim hinüber hangeln und trainieren Geschicklichkeit, Hand- und Fußkraft. **Sozial-Emotional:** gibt den Kindern ein Gefühl der Sicherheit und trägt dazu bei, dass sie sich trauen, höher hinauf zu klettern.

Edelstahlrutsche mit Kletterwand

M333



Die Edelstahl-Rutschen mit Rutschbett bestehen aus hochwertigem Edelstahl (AISI 304).



Die Stahloberflächen sind bleifrei feuerverzinkt. Die Verzinkung bietet eine ausgezeichnete Korrosionsbeständigkeit im Freien und ist außerdem wartungsarm.



Wände aus 19 mm EcoCore™. EcoCore™ ist ein äußerst langlebiges, ressourcenschonendes Material, das nicht nur nach Gebrauch recycelbar ist, sondern auch aus Material besteht, das zu +95 % aus recyceltem Post-Consumer-Material aus Lebensmittelverpackungsabfällen hergestellt wird.



Die gebogene Kletterwand besteht aus Ekogrip®-Platten, die aus einer 15 mm dicken PE-Basis mit einer 3 mm dicken Deckschicht aus weichem Gummi mit einer Anti-Rutsch-Oberflächenstruktur bestehen.

Produktnummer M33301-3517

Montage-Information

Max. freie Fallhöhe	186 cm
Fläche des Fallraums	25,1 m ²
Gesamt-Montagezeit	6,0
Erforderlicher Erdaushub	0,81 m ³
Betonbedarf	0,00 m ³
Fundamenttiefe (Standard)	70 cm
Versandgewicht	266 kg
Verankerungsoptionen	TV ✓ OFM ✓

Garantie-Information

Klettergriffe	10 Jahre
EcoCore HDPE	Lebenslang
Verzinkter Stahl	Lebenslang
Ersatzteilgarantie	10 Jahre
Edelstahlrutsche	10 Jahre





Von der Wiege bis zum Werkstor („cradle to gate“) (A1–A3)

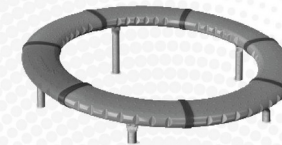
CO ₂ -Emissionen gesamt	CO ₂ e pro kg	Recycelte Materialien	
kg CO ₂ e	kg CO ₂ e pro kg	%	
M33301-3517	449,97	2,19	37,84

Den allgemeinen Rahmen für diese Faktoren bilden die Umweltproduktdeklarationen (EPDs). Mithilfe dieser Grundregeln können die Umweltinformationen über den Lebenszyklus eines Produkts hinweg quantifiziert und Vergleiche zwischen Produkten, die dieselbe Funktion erfüllen, angestellt werden (vgl. ISO, 2006). Diese Struktur wird hier befolgt. Der Ansatz zur Lebenszyklusbewertung wird dabei auf die gesamte Herstellungsphase – vom Rohstoff bis zur Herstellung (A1–A3) – angewendet.

Kompan A/S
C.F. Tietgens Boulevard 32C
DK-5220 Odense SØ
Denmark



Verification of CO₂ calculation of: Freestanding play equipment



Data version no. 2023-10-05

The CO₂ calculation and data are in compliance with the principles of a carbon footprint impact according to the GHG protocol (Greenhouse Gas Protocol), Scope 3, cradle to gate related to all individual components in the product category: "Freestanding play equipment" represented by item no.: GXY916012-3417.

(Scope 3 emissions include emission sources in the upstream and downstream value chain).

Date: 30. October 2023 | Valid until: 30. October 2025

Verified by:

Julie Marie Vejsgaard Larsen, LCA & EPD Consultant

Verification based on report: Validation of CO₂ calculation of 9 categories of Kompan product line, version 1.0, prepared by: Bureau Veritas HSE, Denmark: Julie M. V. Larsen.

Publication date: 30. October 2023

By Bureau Veritas HSE
www.bureauveritas.dk
+45 7731 1000

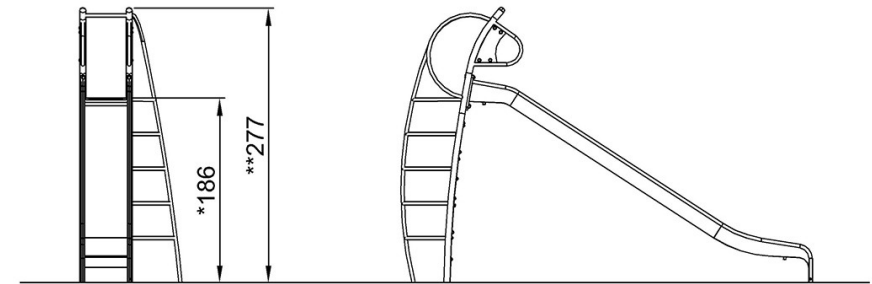
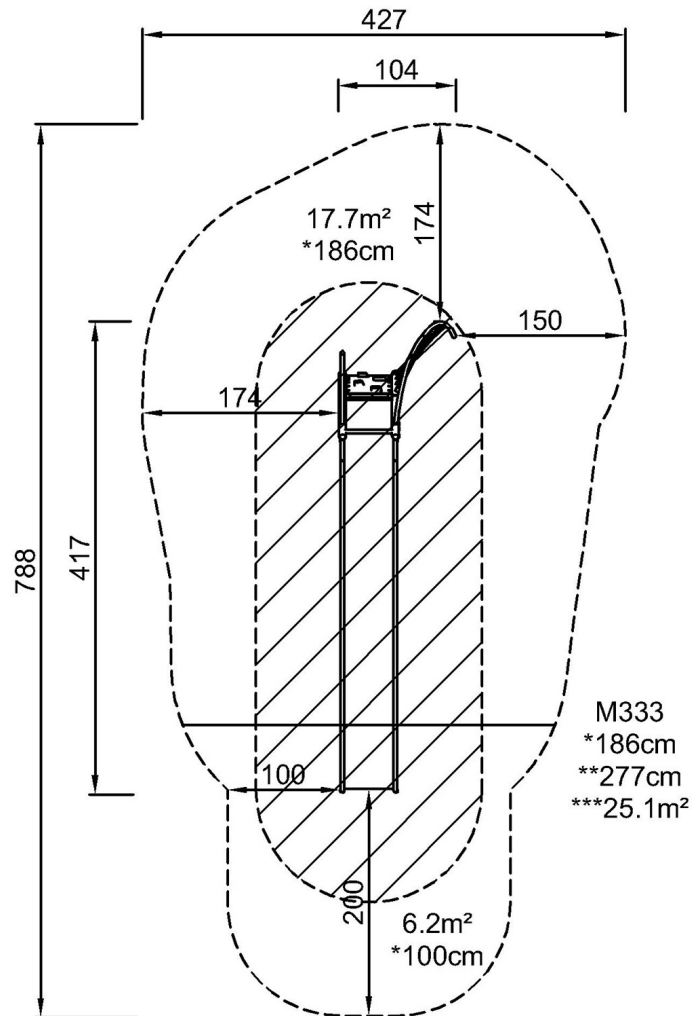


Edelstahlrutsche mit Kletterwand

M333

* Max freie Fallhöhe | ** Gesamthöhe | *** Fläche des Fallraums

* Max freie Fallhöhe | ** Gesamthöhe



M333

[Klicken Sie hier, um die DRAUFSICHT anzuzeigen](#)

[Klicken Sie hier, um die SEITENANSICHT anzuzeigen](#)