

# Lanová dráha, nerovné plochy, 25m

M87211

**KOMPANI**  
Let's play

Položka č. M87211-3817

## Obecné informace o produktu

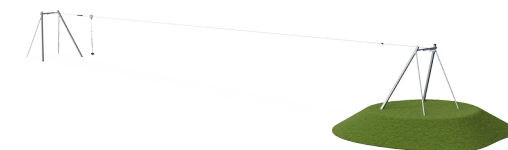
Rozměry DxŠxV	3320x300x295 cm
Věková skupina	4+
Kapacita (uživatelé)	1
Možnosti barev	●



Velká lanovka je tou nejlepší atrakcí pro odvážné. Může přilákat i méně zjevné rizikové typy: díky své délce a podpůrné sedačce a madlu se jí může zhostit každý. A budou se jí účastnit znovu a znovu. Důvod této obrovské udržovací síly spočívá především v nesmírném nadšení z klouzání vzduchem. Pocit beztíže a rychlé vznášení se vzduchem trénuje

prostorové povědomí i dětské chápání gravitace, prostoru a rychlosti. To je nezbytné např. pro bezpečné řízení dopravy. Sociální dovednosti se trénují, když děti pilně odevzdávají sedačku dalšímu uživateli v řadě. Běhání a tahání, které je s tím spojeno, trénuje kardio i svaly horní části těla dítěte. Celkově je velká lanovka přínosem pro hru, která spojuje

generace a schopnosti, protože ji může nějakým způsobem využít téměř každý.



# Lanová dráha, nerovné plochy, 25m

M87211



## Sedák pneumatika

**Fyzické:** the three divisions and chains of the seat provide efficient handholds for both standing and seated swinging. **Sociálně-emoční:** the possibility of children swinging together, legs hanging down, trains cooperation, sequencing and turn-taking when swinging.



## Lano potažené PUR

**Fyzické:** firm grip when spinning and hanging from arms. Arm muscles developed when holding tight.



## Dlouhá dráha

**Fyzické:** the lengthy glide through the air adds to the thrill and trains spatial awareness, trunk stability and upper-body muscles. All this helps support the child's physical self esteem, making e.g. positive risk taking easier.

# Lanová dráha, nerovné plochy, 25m

M87211



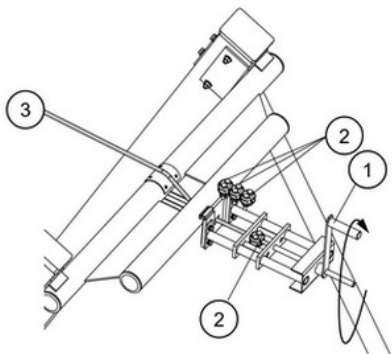
Naše povrchy z oceli jsou žárově pozinkované bezolovnatým zinkem uvnitř i vně. Galvanizace zajišťuje vynikající odolnost proti korozi v okolním prostředí a bezúdržbovost.



Speciální sedák je vyroben z nerezové vložky potažené měkkou vrstvou PUR pryže. Sedák je testován, aby splňoval všechny světové standardy pro dětská hřiště, a lano má ergonomické 100cm dlouhé držadlo, lisované na PUR gumovou rukojeť.



Vysoce kvalitní ocelové lano o průměru 12 mm je navrženo pro časté používání lanové dráhy po mnoho let. Počáteční bod je označen kolečkem. V bodě zastavení je speciálně navržené pružinové zařízení zajišťující měkčí zastavení pojezdového vozítka.



Ocelový kabel 3 je napínán speciálně navrženým zařízením. Otočením rukojeti 1 lze ocelový kabel bezpečně napnout podle pokynů. Po napnutí je kabel zajištěn třemi svorkami 2. Napínací zařízení může být také použito pro seřízení během každoroční kontroly.

Položka č. M87211-3817

## Informace o instalaci

Maximální výška pádu	100 cm
Bezpečnostní povrchová plocha	118,9 m <sup>2</sup>
Celková doba instalace	10,1
Objem výkopu	6,36 m <sup>3</sup>
Objem betonu	1,54 m <sup>3</sup>
Hloubka základu (standard)	100 cm
Hmotnost dodávky	361 kg
Možnosti ukotvení	V zemi ✓

## Informace o záruce

Kabel	10 let
Galvanizovaná ocel	Celoživotní
Pohyblivé části	2 roky
Komponenty z PUR	10 let
Zaručené náhradní díly	10 let



# Data o Udržitelnosti

M87211



Výrobní cyklus A1-A3	Celkové emise CO <sub>2</sub>	CO <sub>2</sub> e na kg	Recyklované materiály
	kg CO <sub>2</sub> e	kg CO <sub>2</sub> e/kg	%
M87211-3817	934,84	2,60	49,75

Celkovým rámcem uplatňovaným pro tyto faktory je Environmentální prohlášení o produktu (EPD), které kvantifikuje „environmentální informace o životním cyklu produktu a umožňuje srovnání mezi produkty, které plní stejnou funkci“ (ISO, 2006). Řídí se vnitřním uspořádáním a uplatňuje přístup k posuzování životního cyklu po celou fázi produktu od suroviny až po dokončení výroby (A1-A3).

## Kompan A/S

C.F. Tietgens Boulevard 32C  
DK-5220 Odense SØ  
Denmark



## Verification of CO<sub>2</sub> calculation of: Freestanding play equipment



Data version no. 2023-10-05

The CO<sub>2</sub> calculation and data are in compliance with the principles of a carbon footprint impact according to the GHG protocol (Greenhouse Gas Protocol), Scope 3, cradle to gate related to all individual components in the product category: "Freestanding play equipment" represented by item no.: KSW92011-0910.

(Scope 3 emissions include emission sources in the upstream and downstream value chain).

**Date: 30. October 2023 | Valid until: 30. October 2025**

Verified by:

Julie Marie Vejsgaard Larsen, LCA & EPD Consultant

Verification based on report: Validation of CO<sub>2</sub> calculation of 9 categories of Kompan product line, version 1.0, prepared by: Bureau Veritas HSE, Denmark: Julie M. V. Larsen.

**Publication date: 30. October 2023**

By Bureau Veritas HSE  
www.bureauveritas.dk  
+45 7731 1000

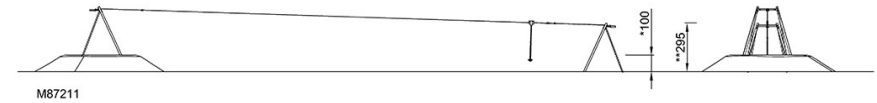
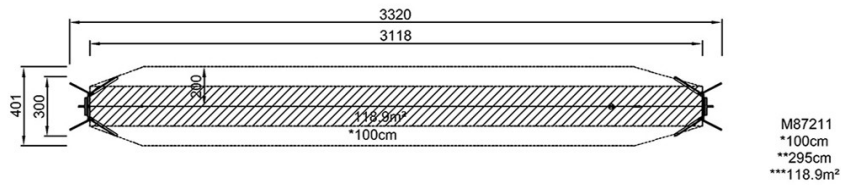


# Lanová dráha, nerovné plochy, 25m

M87211

\* Maximální výška pádu | \*\* Celková výška | \*\*\* Bezpečnostní povrchová plocha

\* Maximální výška pádu | \*\* Celková výška



[Kliknutím zobrazíte poměr zobrazení POHLED SHORA](#)

[Kliknutím zobrazíte poměr stran BOČNÍ POHLED](#)