

Corde à grimper en bois M

KPW250401

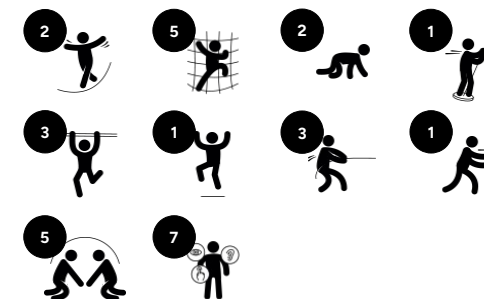
KOMPANI



Référence KPW250401-0901

Informations générales

Dimensions LxPxH	404x188x282 cm
Age minimum	4+
Capacité idéale (utilisateurs)	13
Options de couleurs	●



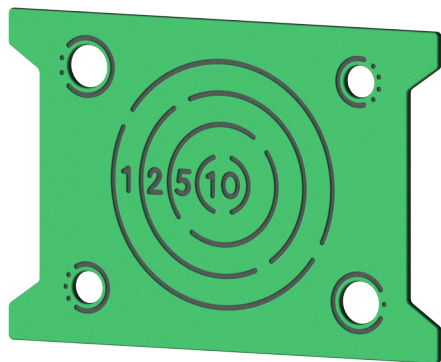
La structure de Corde à grimper en bois attire immédiatement les enfants vers ce pôle d'activités très animé. Grâce à la diversité des jeux d'escalade et des parcours proposés, tous les enfants ont la possibilité de s'adonner à une activité. La barre de pompier offre une attraction palpitante. La transparence de la conception favorise également la conversation

et les interactions sociales sur l'ensemble de la structure. Cela contribue au développement socio-émotionnel des enfants. Grâce à sa combinaison d'activités, la structure d'escalade stimule la coordination transversale, la force et la densité osseuse des enfants. Toutes ces aptitudes se développent dès l'enfance et les accompagnent tout au long de la vie.

Corde à grimper en bois M

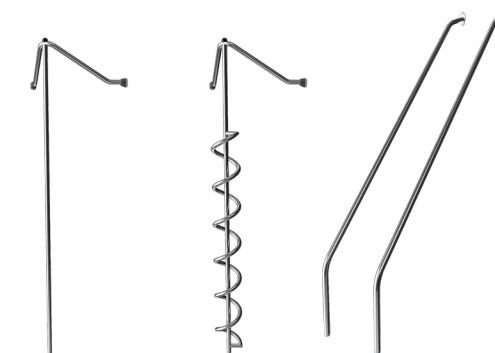
KPW250401

KOMPANI

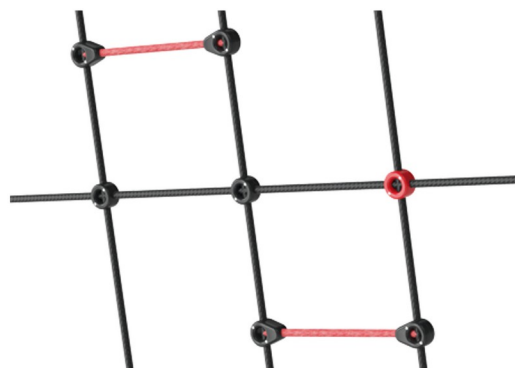


Panneaux CircularHDPE de 19 mm, matériau hautement durable et respectueux de l'environnement, qui est non seulement recyclable après utilisation, mais se compose également d'un noyau fabriqué à partir de matériaux post-consommation recyclés à 100 % à partir de déchets d'emballages alimentaires.

Deux types de matériaux sont disponibles pour les poteaux de la tour principale : Poteaux en bois de pin Européen de classe 3, imprégné avec traitement au Tanalith E3475 conformément à la norme EN 335. Poteau en aluminium d'épaisseur 2 mm avec traitement de surface anodisé. Aluminium EN AW-6060 T66.



Les activités ludiques sont fabriquées en acier inoxydable de haute qualité. L'acier est nettoyé par un processus de décapage total après sa fabrication pour garantir l'obtention d'une surface de glisse parfaitement propre et lisse.



Les cordes sont constituées de torons PES (Polyéthersulfone) stabilisés aux UV avec un renfort interne en acier. L'emballage en polyester est fondu par induction sur chaque brin pour obtenir une excellente résistance à l'usure et à la déchirure.

Référence KPW250401-0901

Installation

Hauteur de Chute Max.	148 cm
Zone de sécurité	26,5 m ²
Temps total d'installation	7,6 heures
Volume d'excavation	0,99 m ³
Volume de béton	0,50 m ³
Profondeur ancrage	90 cm
Poids d'expédition	245 kg
Options d'ancrage	A enterrer ✓ A cheiller ✓

Garantie

Bois Pin	10 ans
Aluminium	15 ans
EcoCore HDPE	Garanti à vie
Cordes et filets	10 ans
Dispo pièces après arrêt fab.	10 ans

EN
1176
compliant

Données sur le développement durable

KPW250401



Independent review certificate

Kompan A/S
C. F. Tietgens Blvd. 32C, 5220 Odense SØ

Bureau Veritas hereby attests that the CO₂e-calculations (covering materials, processing, waste and transport) done by Kompan for "Nature Play", meet the requirements set by the listed standard.

Kompan A/S uses a selection of EPDs and emission factors from the Life Cycle Assessment database Ecoinvent 3.11. These values are reported as kg CO₂e, with all other impact categories excluded in line with the scope of ISO 14067:2018. The emission factors cover, material use, manufacturing processes, transport to Kompan, and electricity used during manufacturing. The presented emissions fall under GHG Protocol scope 3 emissions. Scope 1 and 2 are not presented. Scope 3 emissions include emission sources in the upstream value chain of a company, downstream emissions are excluded in this analysis.

Method: ISO 14067:2018 using GHG protocol guidance documents, reported as kg CO₂e.

Object

The verification has been done on the one pager "NRO40901-0601" version: 27-10-2025. The supporting documentation "KOMPAN data_updated emissions factors_2025_V2" and "Emissions factors, EPD's and ecoinvent 3.11_2025" was also reviewed and approved.

Declaration

The verification has been completed as a critical review with a limited assurance. I hereby confirm that nothing has come to the reviewer's attention which would lead to conclude that the study does not give an accurate depiction or isn't completed following method of the CO₂e calculation, the requirements of ISO 14067:2018, and 14071:2024, in the above referenced documentation.

Note: This verification only covers calculation elements according to method described in ISO 14067:2018 and may not be seen as a Life Cycle Assessment according to ISO 14067:2018.

Ref.: Kompan_Verification report 2025, 28-10-2025

Date of certificate: 29-10-2025

Expire date: 29-10-2027

Verified by: Julie Marie Vejsgaard Larsen, Environmental Auditor

Signature: 

Berceau à porte A1-A3	Émissions totales de CO ₂	CO ₂ e/kg	Matériaux recyclés
	kg CO ₂ e	kg CO ₂ e/kg	%
KPW250401-0901	477,15	2,68	27,41

Le cadre général appliqué est la Déclaration Environnementale Produit (DEP), qui quantifie « les informations environnementales sur le cycle de vie d'un produit et permet des comparaisons entre produits remplissant la même fonction » (ISO, 2006). Cela suit la structure et applique une approche d'évaluation du cycle de vie à l'ensemble de l'étape du produit, de la matière première à la fabrication (A1-A3))

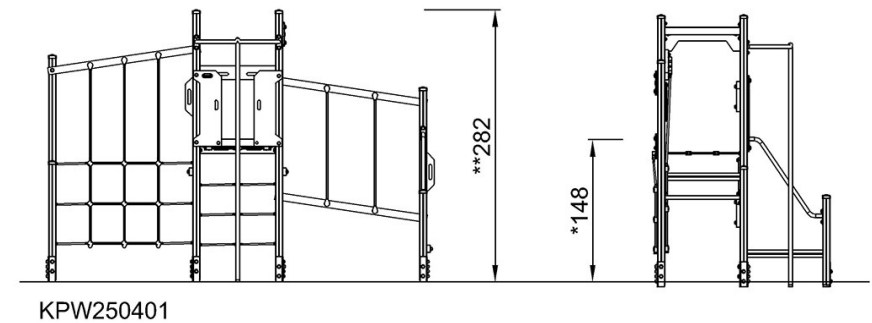
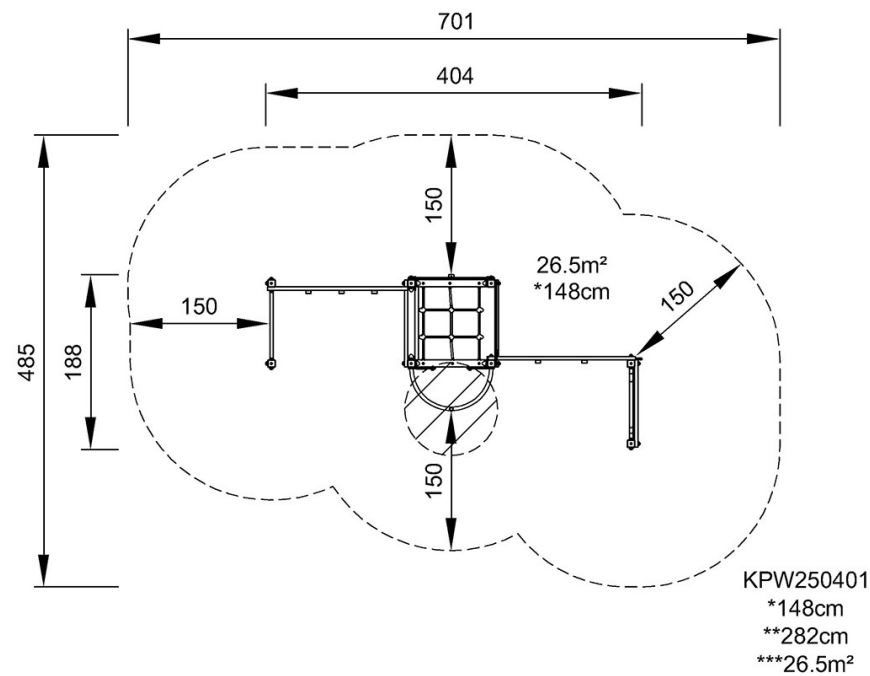
Corde à grimper en bois M

KPW250401

KOMPANI®

* Hauteur de chute maximale | ** Hauteur totale | *** Zone de sécurité

* Hauteur de chute maximale | ** Hauteur totale



[Cliquez pour voir le rapport VUE DE DESSUS](#)

[Cliquez pour voir le rapport VUE LATÉRALE](#)