

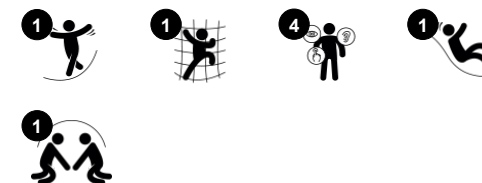
Glijbaan - vrijstaand H:1,5m

PCM302

KOMPAN
Let's play



Item nummer PCM302-0905	
Algemene Product Informatie	
Afmetingen LxBxH	65x349x226 cm
Leeftijdsgroep	3+
Speelcapaciteit	2
Kleuropties	



Glijden is zo ontzettend leuk en spannend, dat kinderen urenlang doorspelen en actief zijn. Deze robuuste glijbaan moedigt hen aan om dapper te zijn, naar boven te klimmen en razendsnel naar beneden te glijden. Dit vergroot hun zelfvertrouwen en spelelthousiasme. Glijden versterkt de rompspiieren en draagt bij aan een goede

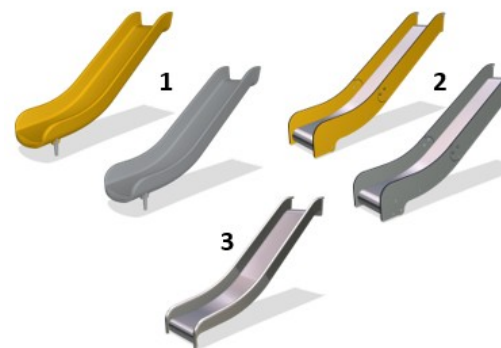
rompstabiliteit. Dit voorkomt nek- en rugklachten, een groeiend probleem onder kinderen dat verband houdt met een inactieve levensstijl. Glijden stimuleert ook de ontwikkeling van evenwichtsgevoel en ruimtebesef. Deze motorische vaardigheden zijn belangrijk voor een soepele en zelfverzekerde motoriek. De ergonomische

traptreden zijn heel geschikt voor kleine handjes zodat kinderen zich goed vast kunnen houden tijdens de klim naar boven.



Glijbaan - vrijstaand H:1,5m

PCM302



Panelen van 19mm EcoCore™. EcoCore™ is een uiterst duurzaam, milieuvriendelijk materiaal. Het is recyclebaar na gebruik en gemaakt van +95% gerecycled post-consumer materiaal van voedselverpakkingsafval.

De treden zijn gemaakt van geëxtrudeerd aluminium met een antislip oppervlak. Aluminium heeft een hoge corrosiebestendigheid en is zeer duurzaam.

De glijbanen zijn verkrijgbaar in drie verschillende materialen: Gegoten PE uit één stuk, EcoCore™-zijanten gecombineerd met een roestvaststaal t=2mm, of volledig roestvast staal AISI304 t=2mm.

Item nummer PCM302-0905

Installatie informatie

Max. valhoogte	148 cm
Veiligheidszone	21,0 m ²
Totale installatietijd	4,0
Graafwerk (vol.)	0,41 m ³
Benodigd beton	0,00 m ³
Verankeringsdiepte	90 cm
Verzendingsgewicht	120 kg
Verankeringsopties	In-ground ✓ Oppervlak ✓

Garantie informatie

EcoCore HDPE	Levenslang
PE glijbaan	10 jaar
Gegarandeerde reserveonderdelen	10 jaar



Groenblauwe GreenLine-versies zijn gemaakt van gegoten PE onderdelen, gemaakt van 33% gerecycled post-consumer oceaanafval afkomstig van de maritieme sector, zoals visnetten, touwen en sleepnetten.



Sustainability Data

PCM302



Cradle to Gate A1-A3	Total CO ₂ emission	CO ₂ e/kg	Recycled materials
	kg CO ₂ e	kg CO ₂ e/kg	%
PCM302-0905	163,83	1,70	55,09

The overall framework applied for these factors is the Environmental Product Declaration (EPD), which quantifies "environmental information on the life cycle of a product and enable comparisons between products fulfilling the same function" (ISO, 2006). This follows the structure and applies a Life-Cycle Assessment approach to the entire Product stage from raw material through manufacturing (A1-A3))

Kompan A/S
 C.F. Tietgens Boulevard 32C
 DK-5220 Odense SØ
 Denmark



Verification of CO₂ calculation of: Freestanding play equipment



Data version no. 2023-10-05

The CO₂ calculation and data are in compliance with the principles of a carbon footprint impact according to the GHG protocol (Greenhouse Gas Protocol), Scope 3, cradle to gate related to all individual components in the product category: "Freestanding play equipment" represented by item no.: GXY916012-3417.

(Scope 3 emissions include emission sources in the upstream and downstream value chain).

Date: 30. October 2023 | Valid until: 30. October 2025

Verified by:

Julie Marie Vejsgaard Larsen, LCA & EPD Consultant

Verification based on report: Validation of CO₂ calculation of 9 categories of Kompan product line, version 1.0, prepared by: Bureau Veritas HSE, Denmark: Julie M. V. Larsen.

Publication date: 30. October 2023

By Bureau Veritas HSE
 www.bureauveritas.dk
 +45 7731 1000

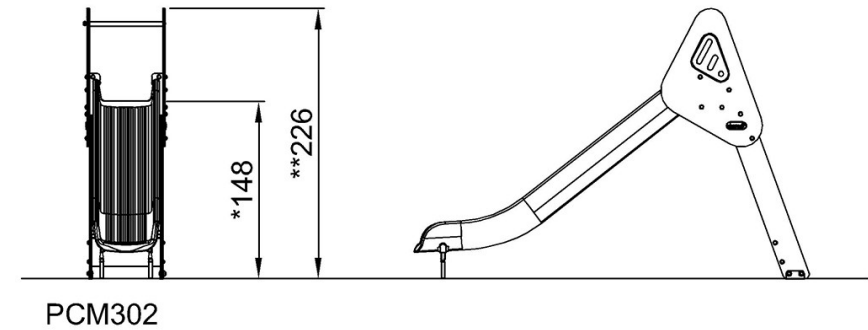
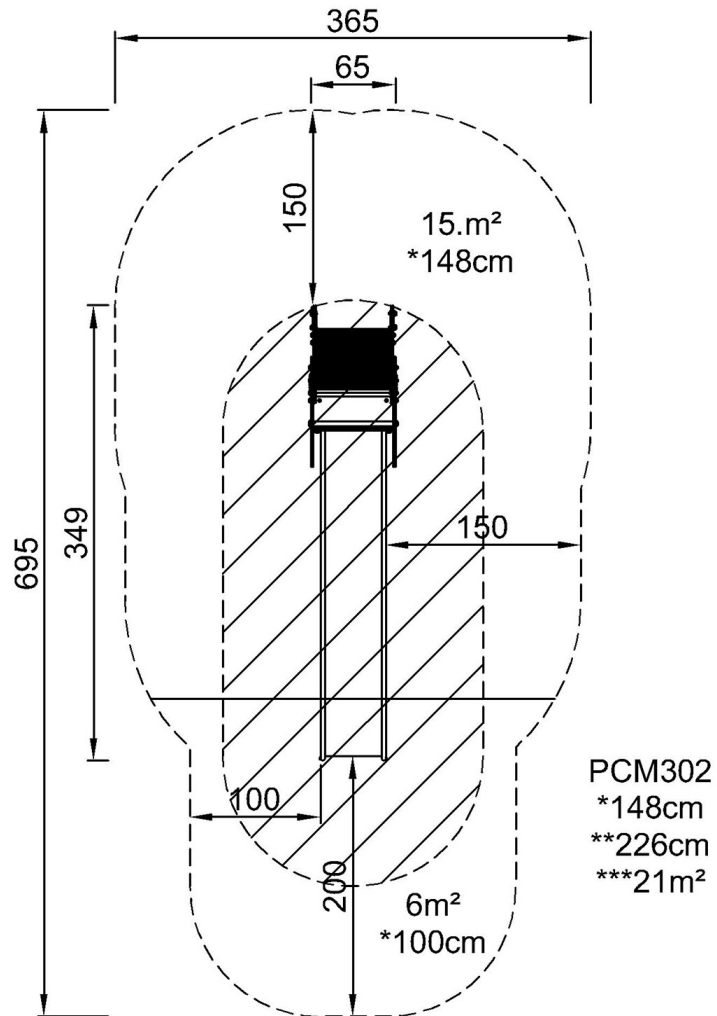


Glijbaan - vrijstaand H:1,5m

PCM302

Max. valhoogte | Totale Hoogte | Veiligheidszone

Max. valhoogte | Totale Hoogte



[Bekijk BOVENAANZICHT](#)

[Bekijk ZIJAAANZICHT](#)