

# Robinia sklie H=180 cm


NRO302

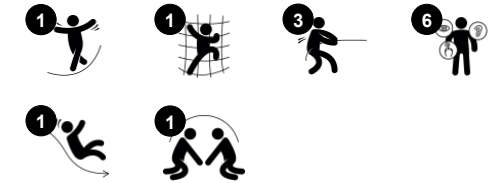
**KOMPANI**  
Let's play



Produktnummer NRO302-0901

## Produktinformasjon

Mål LxBxH	401x120x324 cm
Aldersgruppe	4+
Antall brukere	2
Fargevalg	 



Sklien er en lekeplassklassiker. Det er morsomt å leke, og barn kan ikke vente med å prøve det igjen og igjen. Å løpe mellom trappen og sklien om igjen og om igjen er i tillegg til å være morsomt, er god kondisjonstrening. Videre trener barna sine ferdigheter i turtaking og empati når de venter på andre, som kan være mindre modige eller raske. Når barn sklir,

trener de kjernemuskulaturen ved sitter oppreist mens de sklir ned. Dette stimulerer overkroppsstabilitet, viktig for å unngå smerter i rygg og nakke - et voksende problem hos barn på grunn av en stillesittende livsstil. Det trener i tillegg følelsen av balanse. Klatring opp stigen til sklien trener barnas kryss-koordinering, som er viktig for samarbeidet mellom venstre og

høyre hjernehalvdel. Dette samarbeidet brukes for eksempel når barn leser. En flott aktivitet som er morsom og stimulerer grunnleggende fysiske ferdigheter.



# Robinia sklie H=180 cm

NRO302



## Sklie

**Fysisk:** å skli utvikler romlig bevissthet og følelse av balanse. Videre trenes kjernemuskulaturen når du sitter oppreist og glir ned. **Sosioemosjonell:** empati, tur-taking og risikotaking **Kognitiv:** små barn utvikler sin forståelse av rom, hastighet og avstander når de glir raskt ned.



## Stige med tau

**Fysisk:** krysskoordinering og hånd-øye koordinasjon blir trent når barn klatrer opp stigen. Klatring trener også bein- og armmuskler, og overkroppsmuskulaturen utvikles når barn trekker seg oppover i tauet. **Sosioemosjonell:** lære om turtaking og samarbeid.

# Robinia sklie H=180 cm

NRO302



De rustfrie stålskliene med sømløs skliflate er laget av høykvalitets rustfritt stål AISI 304.



Alle organiske Robinia-produkter fra KOMPAN er laget av Robinia-trevirke fra bærekraftige europeiske kilder. På forespørsel kan den leveres som FSC® Certified (FSC® C004450).



Panelet ved åpningen til sklia er laget av 19 mm EcoCore™. EcoCore™ er et svært slitesterkt, miljøvennlig materiale som ikke bare er resirkulerbart etter bruk, men som også består av +95 % resirkulert materiale fra f.eks. matemballasje i både kjernen og det fargerike ytterlaget.

Produktnummer NRO302-0901

## Monteringsinformasjon

Maksimal fallhøyde	183 cm
Sikkerhetssone	27,0 m <sup>2</sup>
Total monterings tid	5,0
Utgraving	0,45 m <sup>3</sup>
Betong	0,18 m <sup>3</sup>
Forankringsdybde (standard)	94 cm
Forsendingsvekt	320 kg
Forankring	In-ground ✓

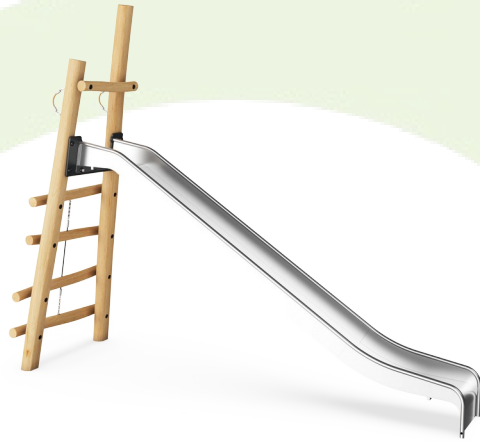
## Garanti

EcoCore HDPE	Livstids
Robiniatre	15 år
Garantert reservedeler	10 år
Sklie i rustfritt stål	10 år



# Grønn data

NRO302



## Krybbe til port A1-A3

Totalt CO <sub>2</sub> -utslipp	CO <sub>2</sub> -ekvivalent per kg	Resirkuler te materialer	
kg CO <sub>2</sub> -ekvivalent	kg CO <sub>2</sub> -ekvivalent/kg	%	
NRO302-0901	270,43	1,24	23,06

Det overordnede rammeverket for disse faktorene er miljødeklarasjonen EPD (Environmental Product Declaration), som kvantifiserer «miljøinformasjon om produktets livssyklus og muliggjør sammenligninger mellom produkter som oppfyller samme funksjon» (ISO, 2006). Dette følger strukturen og anvender en livssyklusanalyse for hele produksjonsstadiet fra råvare til ferdig produksjon (A1-A3).

### Kompan A/S

C.F. Tietgens Boulevard 32C  
DK-5220 Odense SØ  
Denmark



### Verification of CO<sub>2</sub> calculation of: Nature play



Data version no. 2023-10-05

The CO<sub>2</sub> calculation and data are in compliance with the principles of a carbon footprint impact according to the GHG protocol (Greenhouse Gas Protocol), Scope 3, cradle to gate related to all individual components in the product category: "Nature play" represented by item no.: NRO409-0621.

(Scope 3 emissions include emission sources in the upstream and downstream value chain).

Date: 30. October 2023 | Valid until: 30. October 2025

Verified by:

Julie Marie Vejsgaard Larsen, LCA & EPD Consultant

Verification based on report: Validation of CO<sub>2</sub> calculation of 9 categories of Kompan product line, version 1.0, prepared by: Bureau Veritas HSE, Denmark: Julie M. V. Larsen.

Publication date: 30. October 2023

By Bureau Veritas HSE  
www.bureauveritas.dk  
+45 7731 1000

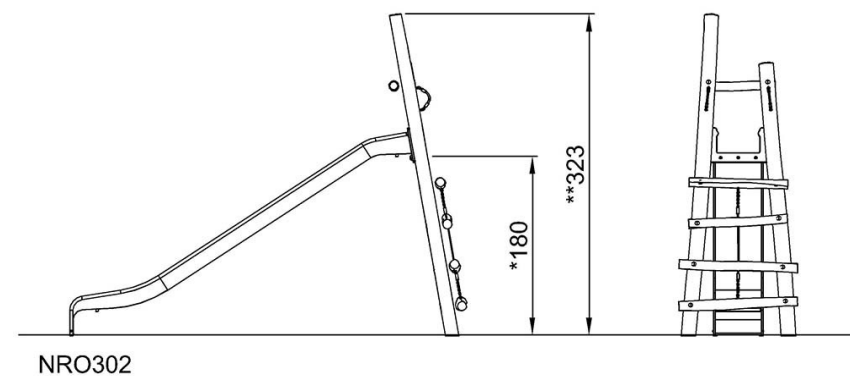
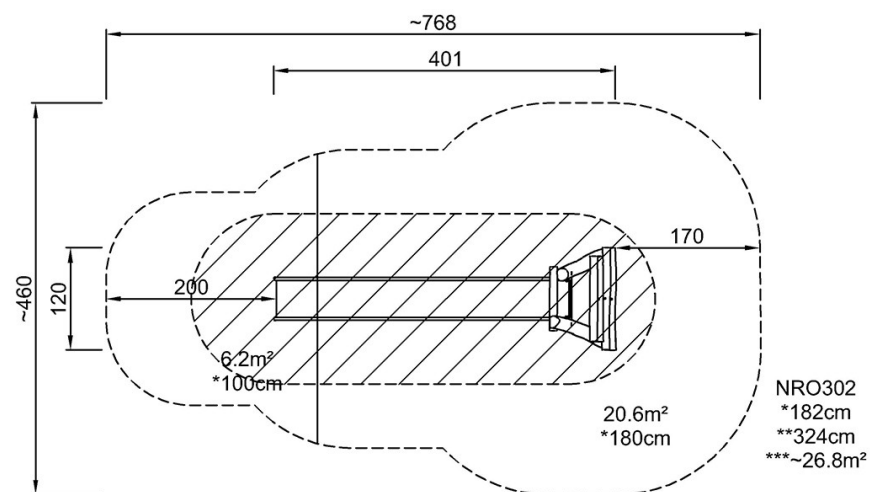


# Robinia sklie H=180 cm

NRO302

\* Maks fallhøyde | \*\* Total høyde | \*\*\* Sikkerhetszone

\* Maks fallhøyde | \*\* Total høyde



[Klikk for å se TOP VIEW](#)

[Klikk for å se SIDE VIEW](#)