


# Doppelwippe Zebra mit Plattform

M195



Produktnummer M19501-01P

## Allgemeine Produktinformation

Maße L x B x H	42x118x60 cm
Empfohlenes Alter	1+
Spielkapazität (Nutzer)	2
Farbauswahl	



Das Schaukeln auf der Zebra-Wippe ist eine spannende Aktivität für kleine Kinder. In der Mitte ist sogar noch Platz, so dass drei, vier oder mehr Kinder spielen können. Neben dem Spass fördert das Schaukeln die körperlichen, sozial-emotionalen und kognitiven Fähigkeiten. Die Wippe reagiert auf die Bewegungen der Kinder, was zur Entwicklung des räumlichen

Vorstellungsvermögens und des Gleichgewichtssinns beiträgt. Dies sind grundlegende motorische Fähigkeiten, die dem Kind helfen, sich sicher zu bewegen und zum Beispiel auf einem Stuhl still zu sitzen. Die reaktionsschnellen Bewegungen helfen Kindern auch, sich über Ursache und Wirkung bewusst zu werden. Dadurch wird die

Grundlage für logisches Denken geschaffen. Die Kooperation und das Abwechseln beim Wippen fördern soziale Fähigkeiten und ein beginnendes Verständnis darüber, dass andere vielleicht andere Dinge wollen als man selbst.



# Doppelwippe Zebra mit Plattform

M195



## Handgriff

**Physisch:** Die vertikalen Griffe sorgen für einen festen Griff in verschiedenen Höhen, der für intensives Wippen notwendig ist. Dies trainiert die Hand- und Armmuskeln.



## Thema

**Kognitiv:** Gibt ein Thema vor und unterstützt so das Rollenspiel, was die Sprache und Kommunikation trainiert.



## Zusammen wippen

**Sozial-Emotional:** die Möglichkeit, mit einem anderen Kind zusammen zu schaukeln, trainiert die Kooperationsfähigkeit. Rücksichtnahme auf andere beim Wippen.

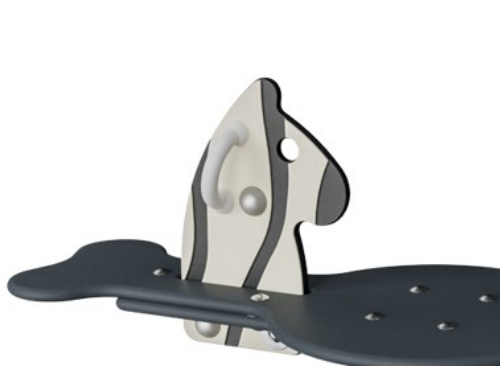


## Wipp-Bewegung

**Physisch:** eine Reaktion auf Bewegungen trägt zum räumlichen Bewusstsein und Gleichgewichtssinn bei. Dies sind grundlegende motorische Fähigkeiten, die dem Kind helfen, still auf einem Stuhl zu sitzen, was einen guten Gleichgewichtssinn voraussetzt. **Kognitiv:** schult das Verständnis von Ursache und Wirkung: Wenn ich meinen Körper bewege, antwortet die Feder mit Bewegung.

# Doppelwippe Zebra mit Plattform

M195



Wände aus 19 mm EcoCore™. EcoCore™ ist ein äusserst langlebiges, ressourcenschonendes Material, das nicht nur nach Gebrauch recycelbar ist, sondern auch aus Material besteht, das zu +95 % aus recyceltem Post-Consumer-Material aus Lebensmittelverpackungsabfällen hergestellt wird.



Der Sitz besteht aus HPL (Stärke 17,8 mm) und besitzt eine hohe Verschleissfestigkeit und eine spezielle Anti-Rutsch-Oberflächenstruktur.



Die Wippbewegung über Achse wird durch ein hochbelastbares, skaliertes ROSTA-Torsionsfeder-element ausgeführt. Das ROSTA-Element arbeitet geräuschlos und ist wartungsarm.



Die Griffe werden aus hochwertigem, spritzgegossenem Polyamid (PA6) hergestellt. PA6 hat eine gute Verschleiss- und Schlagfestigkeit.



Die Stahloberflächen sind bleifrei feuerverzinkt. Die Verzinkung bietet eine ausgezeichnete Korrosionsbeständigkeit im Freien und ist ausserdem wartungsarm.

Produktnummer M19501-01P

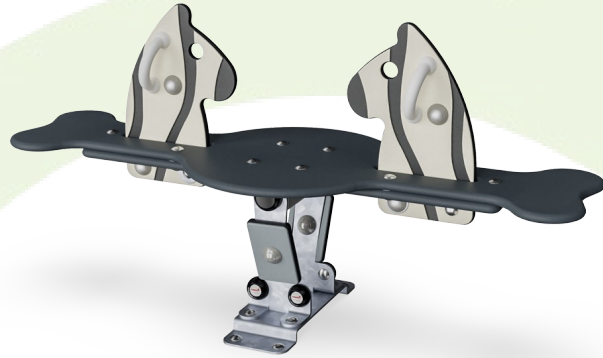
## Montage-Information

Max. freie Fallhöhe	60 cm
Fläche des Fallraums	9,2 m <sup>2</sup>
Gesamt-Montagezeit	2,7
Erforderlicher Erdaushub	0,12 m <sup>3</sup>
Betonbedarf	0,00 m <sup>3</sup>
Fundamenttiefe (Standard)	44 cm
Versandgewicht	31 kg
Verankerungsoptionen	TV ✓ OFM ✓

## Garantie-Information

EcoCore HDPE	Lebenslang
Verzinkter Stahl	Lebenslang
Ersatzteilgarantie	10 Jahre
Federn	5 Jahre





Von der Wiege bis zum Werkstor („cradle to gate“) (A1–A3)

CO<sub>2</sub>-Emissionen gesamt

kg CO<sub>2</sub>e

CO<sub>2</sub>e pro kg

kg CO<sub>2</sub>e pro kg

Recycelte Materialien

%

**M19501-01P**

71,33

2,73

27,69

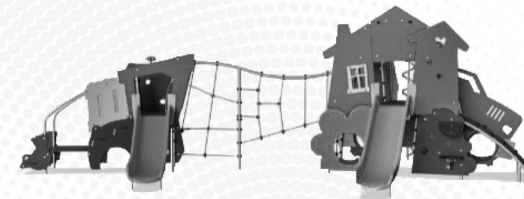
Den allgemeinen Rahmen für diese Faktoren bilden die Umweltproduktdeklarationen (EPDs). Mithilfe dieser Grundregeln können die Umweltinformationen über den Lebenszyklus eines Produkts hinweg quantifiziert und Vergleiche zwischen Produkten, die dieselbe Funktion erfüllen, angestellt werden (vgl. ISO, 2006). Diese Struktur wird hier befolgt. Der Ansatz zur Lebenszyklusbewertung wird dabei auf die gesamte Herstellungsphase – vom Rohstoff bis zur Herstellung (A1–A3) – angewendet.

**Kompan A/S**

C.F. Tietgens Boulevard 32C  
DK-5220 Odense SØ  
Denmark



**Verification of CO<sub>2</sub> calculation of:  
Themed play systems**



Data version no. 2023-10-05

The CO<sub>2</sub> calculation and data are in compliance with the principles of a carbon footprint impact according to the GHG protocol (Greenhouse Gas Protocol), Scope 3, cradle to gate related to all individual components in the product category: "Themed play systems" represented by item no.: MSC641100-3717P.

(Scope 3 emissions include emission sources in the upstream and downstream value chain).

**Date: 30. October 2023 | Valid until: 30. October 2025**

Verified by:

Julie Marie Vejsgaard Larsen, LCA & EPD Consultant

Verification based on report: Validation of CO<sub>2</sub> calculation of 9 categories of Kompan product line, version 1.0, prepared by: Bureau Veritas HSE, Denmark: Julie M. V. Larsen.

**Publication date: 30. October 2023**

By Bureau Veritas HSE  
www.bureauveritas.dk  
+45 7731 1000

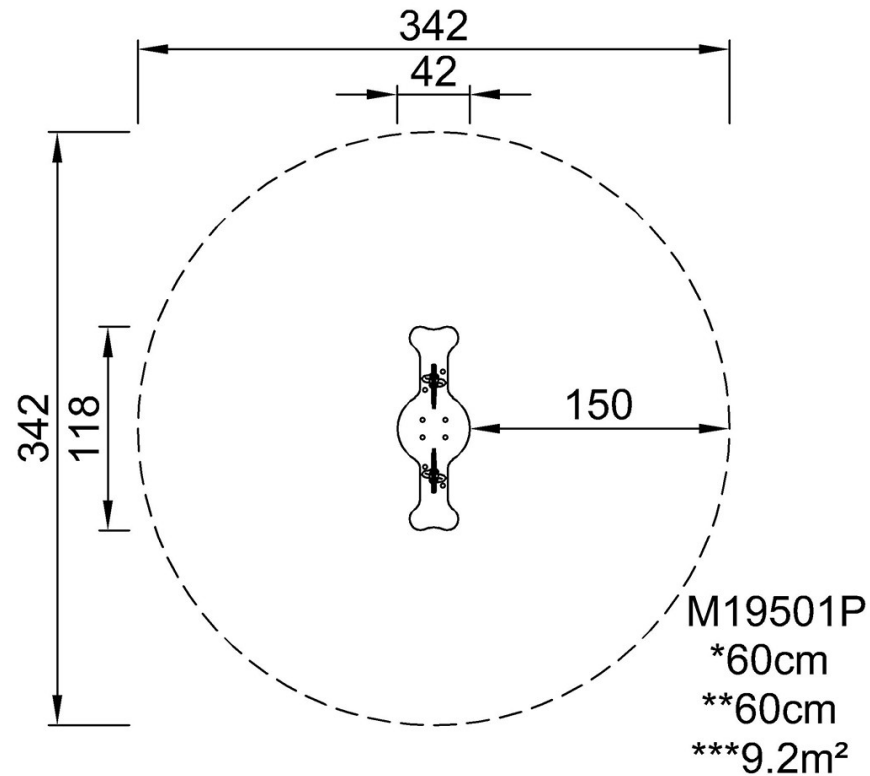


# Doppelwippe Zebra mit Plattform

M195

\* Max freie Fallhöhe | \*\* Gesamthöhe | \*\*\* Fläche des Fallraums

\* Max freie Fallhöhe | \*\* Gesamthöhe



[Klicken Sie hier, um die DRAUFSICHT anzuzeigen](#)

[Klicken Sie hier, um die SEITENANSICHT anzuzeigen](#)