

# Herní věž s Turbo výzvou

PCM212222

**KOMPANI**  
Let's play

Položka č. PCM212222-0950

## Obecné informace o produktu

Rozměry DxŠxV	537x406x382 cm
Věková skupina	4+
Kapacita (uživatelé)	15
Možnosti barev	



WOW! Herní věž s Turbo výzvou je plná herní hodnoty. Svou pestrostí aktivit, přístupným schodištěm a lezeckou stěnou děti upoutá a zabaví na dlouhou dobu. Tyto aktivity také pomohou dětem trénovat křížovou koordinaci, která je důležitá pro rozvoj nespočtu schopností jako je např. čtení. Po hasičské tyči budou děti svištět dolů a trénovat tak chápání

prostoru a vzdáleností, které je užitečné například pro bezpečné vnímání silničního provozu. Z plošiny věže se dítě může dostat také k báječné Turbo výzvě. Děti se zavěsí za ruce nebo za kolena a spolupracují při překonávání překážek a společném otáčení. To podporuje dovednosti střídání a všestrannou vnímavost. To je základem pro sebevědomé

ovládání těla ve světě.

# Herní věž s Turbo výzvou

PCM212222

**KOMPANI**  
Let's play



## Turbo výzva

**Fyzická:** upper body muscles are trained when hanging. Agility, proprioception and coordination are trained when spinning from one ring to the next. Spatial awareness and sense of balance are trained by the rotating motion. **Sociálně-emocionální:** the sections of each of the spinners allow for more children hanging in arms or knees, cooperating. This trains empathy and turn-taking skills.



## Hasičská tyč

**Fyzická:** koordinace je podporována při sestupu, stejně tak jako svaly paží a trupu. Přistání posiluje hustotu kostí, která se buduje na celý život již v raném dětství. **Sociálně-emocionální:** střídání a riskování.



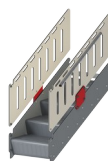
## Trubkový žebřík

**Fyzická:** při lezení po žebříku je podporována křížová koordinace a koordinace očí a rukou. Šplhání také podporuje svaly nohou a rukou. **Sociálně-emocionální:** učí se, jak se střídat a spolupracovat.



## Výsledková tabule

**Sociálně-emocionální:** teams can each have a button to measure rounds, wins etc. The buttons support cooperation and teamwork. **Kognitivní:** counting and registering support thinking skills such as logical thinking and sequencing.



## Přístupné schodiště

**Fyzická:** výstup po přístupném schodišti je určen pro všechny a podporuje křížovou koordinaci a posiluje svaly rukou a nohou. U malých dětí se rozvíjí chůze po schodech a střídání nohou. **Sociálně-emocionální:** prostor pro aktivní přestávky a pro dospělé osoby, které jim pomáhají. Inkluzivní prostor.



## Lezecká stěna

**Fyzická:** rozvíjí u dětí křížovou koordinaci, koordinaci oko-ruka a svalovou sílu při lezení. **Sociálně-emocionální:** oboustranné stoupání vybízí ke spolupráci.



## Skluzavka

**Fyzická:** klouzání rozvíjí prostorové vnímání a smysl pro rovnováhu. Kromě toho se při vzpřímeném sezení a jízdě dolů trénují svaly středu těla. **Sociálně-emocionální:** empatie je stimulovaná střídáním.

# Herní věž s Turbo výzvou

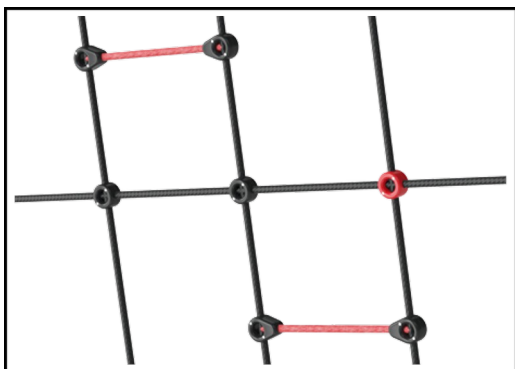
PCM212222



Panely z 19mm EcoCore™. EcoCore™ je vysoce odolný materiál šetrný k životnímu prostředí, který je nejen po použití recyklovatelný, ale také se skládá z více než 95% z recyklovaného spotřebního materiálu z potravinových obalů.



Hlavní sloupky s ocelovou patkou z žárově zinkované oceli jsou k dispozici v různých materiálech: Tlakově impregnované sloupky z borovicového dřeva. Předem pozinkované uvnitř i vně s práškově lakovými ocelovými sloupky s povrchovou úpravou. Bezolovnatý hliník s barevně eloxovaným povrchem. Greenline TexMade sloupky z 95% tvořených z post-spotřebitelského recyklovaného PE a textilního odpadu.



Lana jsou vyrobeny z UV stabilizovaných PES pramenů lana s vnitřní výztuhou ocelovým lankem. Polyesterový obal je vyroben z více než 95% z post-spotřebitelských materiálů a je indukčně nataven na každý pramen.



Dřevěná verze z borovicového dřeva s certifikátem FSC® (FSC®C004450) s tlakově impregnovanou základní úpravou a hnědou lakovou vrchní úpravou. Svislá prkna a horní konce jsou chráněny jedinečným hliníkovým profilem zajišťujícím vysokou odolnost ve venkovním prostředí.



Všechny plošiny jsou podporovány unikátně navrženými nízkouhlíkovými hliníkovými profily s více možnostmi uchycení. Šedě zbarvené lisované plošiny jsou vyrobeny ze 75 % z PP materiálu z post-spotřebitelského odpadu s protiskluzovým vzorem a texturou povrchu.



Stínící plachty jsou vyrobeny z komerčního vysokohustotního PE 95 pleteného speciálně pro stínící konstrukce. Plachty jsou ošetřeny UV stabilizátory, které zajišťují jejich dlouhou životnost. Jsou podepřeny rámem z žárově pozinkované oceli. Plachty se navíc lehce sundávají.

Položka č. PCM212222-0950

## Informace o instalaci

Maximální výška pádu	210 cm
Bezpečnostní povrchová plocha	43,5 m <sup>2</sup>
Celková doba instalace	20,7
Objem výkopu	0,56 m <sup>3</sup>
Objem betonu	0,07 m <sup>3</sup>
Hloubka základu (standard)	90 cm
Hmotnost dodávky	927 kg
Možnosti ukotvení	Na povrchu ✓ V zemi ✓

## Informace o záruce

EcoCore HDPE	Celoživotní
Sloupek	10 let
PP Plošiny	10 let
Lana & sítě	10 let
Zaručené náhradní díly	10 let

# Data o Udržitelnosti

PCM212222



Výrobní cyklus A1-A3	Celkové emise CO <sub>2</sub>	CO <sub>2</sub> e na kg	Recyklované materiály
	kg CO <sub>2</sub> e	kg CO <sub>2</sub> e/kg	%
PCM212222-0950	865,11	1,35	76,07
PCM212222-0901	971,53	1,73	68,98

Celkovým rámcem uplatňovaným pro tyto faktory je Environmentální prohlášení o produktu (EPD), které kvantifikuje „environmentální informace o životním cyklu produktu a umožňuje srovnání mezi produkty, které plní stejnou funkci“ (ISO, 2006). Řídí se vnitřním uspořádáním a uplatňuje přístup k posuzování životního cyklu po celou fázi produktu od suroviny až po dokončení výroby (A1-A3).

## Kompan A/S

C.F. Tietgens Boulevard 32C  
DK-5220 Odense SØ  
Denmark



## Verification of CO<sub>2</sub> calculation of: Play systems



Data version no. 2023-10-05

The CO<sub>2</sub> calculation and data are in compliance with the principles of a carbon footprint impact according to the GHG protocol (Greenhouse Gas Protocol), Scope 3, cradle to gate related to all individual components in the product category: "Play systems" represented by item no.: PCM200321-0950.

(Scope 3 emissions include emission sources in the upstream and downstream value chain).

**Date: 30. October 2023 | Valid until: 30. October 2025**

Verified by:

Julie Marie Vejsgaard Larsen, LCA & EPD Consultant

Verification based on report: Validation of CO<sub>2</sub> calculation of 9 categories of Kompan product line, version 1.0, prepared by: Bureau Veritas HSE, Denmark: Julie M. V. Larsen.

**Publication date: 30. October 2023**

By Bureau Veritas HSE  
www.bureauveritas.dk  
+45 7731 1000



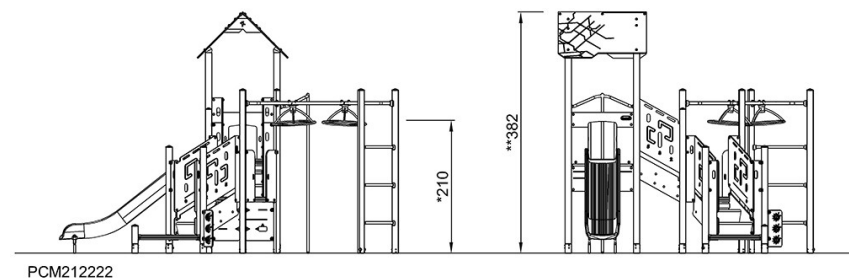
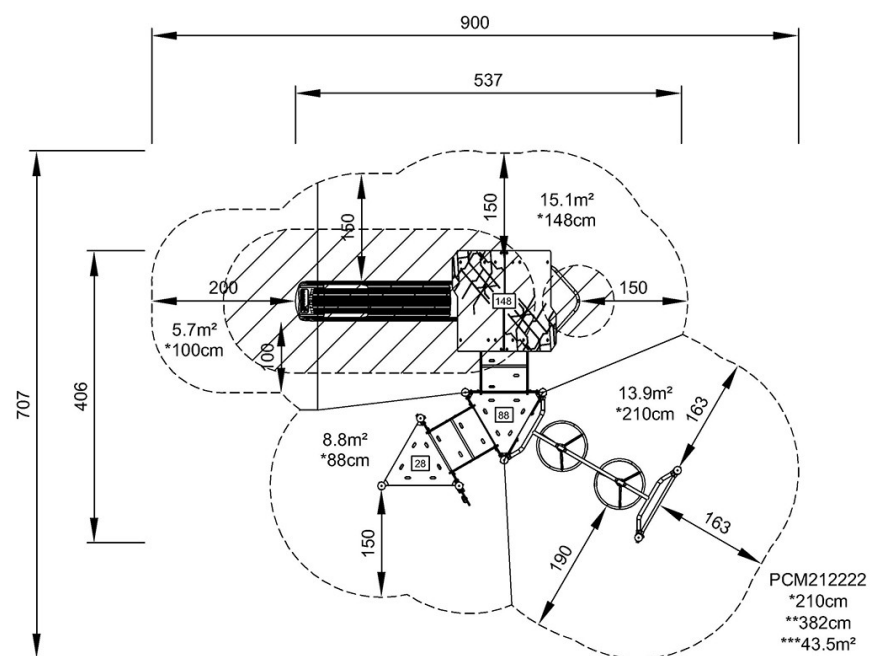
# Herní věž s Turbo výzvou

PCM212222

**KOMPANI**  
Let's play

\* Maximální výška pádu | \*\* Celková výška | \*\*\* Bezpečnostní povrchová plocha

\* Maximální výška pádu | \*\* Celková výška



[Kliknutím zobrazíte poměr zobrazení POHLED SHORA](#)

[Kliknutím zobrazíte poměr stran BOČNÍ POHLED](#)