



Tuotenumero M18901-01P	
Tuotetiedot	
Mitat PxLxK	40x80x86 cm
Ikäryhmä	1+
Leikkikapasiteetti	1
Värvaihtoehdot	●



Sinistä Fanttia voi keinuttaa seisten, ja soikion muotoisella tasolla on tilaa myös istumiseen. Seisten keinuminen antaa lapselle syy- ja seuraussuhteiden hallinnan tunteen. Korvaa koristaa punainen nappula, jota voi kääntää ja siirtää ylös ja alas. Kun leikkivälineen käyttöä tarkkailtiin päiväkodin pihassa, lasten huomattiin usein tekevän yhteistyötä

keinuttamalla Fanttia vastakkaisilla puolilla seisten.



Fantti

M189



Teema

Kognitiivinen: ehdottaa teeman ja tukee esittävää leikkiä, joka kehittää kieli- ja viestintätaitoja.



Keinumisliike

Fyysinen: liikkeisiin reagointi lisää tilatietoisuutta ja tasapainotunnetta. Nämä ovat perustavanlaatuisia motorisia taitoja, jotka auttavat lapsen kykyä istua paikallaan tuolilla, mikä vaatii hyvää tasapainoa.

Kognitiivinen: kehittää syyn ja seurauksen ymmärtämistä: kun liikutan kehoani, keinu reagoi liikkeellä.

KOMPANI
Let's play



Leikkipallo

Sosiaalis-emotionaalinen: voidaan leikkiä molemmilla puolilla, kannustaen yhteistyöhön.
Kognitiivinen: syyn ja seurauksen ymmärtäminen
Luovuus: lapset voivat jättää jälkensä asettamalla pallon eri asentoon.

Fantti

M189



19 mm:n EcoCore™ -paneelit. EcoCore™ on erittäin kestävä, ympäristöystävällinen materiaali, joka ei ole ainoastaan kierrätettävissä käytön jälkeen, vaan se koostuu myös ytimestä, joka on valmistettu 100% kierrätetystä elintarvikepakkausjätteestä.



Istuin on tehty 17,8 millimetrin paksuisesta HPL:stä, jonka kulutuksenkesto on erittäin hyvä ja jossa on KOMPANin ainutlaatuinen luistamaton pintarakenne.



Keinuvan liikkeen perustana on akseli ja vankka ROSTA-vääntöjousielementti. ROSTA-elementti ei aiheuta melua ja vähentää huollon tarvetta.



Teräspintojen sisäpuoli on kuumasinkitty ja ulkopuoli on lyijytöntä sinkkiä. Sinkitys takaa erinomaisen korroosionkestävyyden ulkoympäristössä ja vähentää huollon tarvetta.

Tuotenumero M18901-01P

Asennustiedot

Putoamiskorkeus enintään	60 cm
Turva-alue	10,4 m ²
Asennusaika	2,6
Kaivanto	0,12 m ³
Betonivalu	0,00 m ³
Perustuksen syvyys (vakio)	44 cm
Lähteyksen paino	30 kg
Ankkurointivaihtoehdot	Syväper. ✓ Pinta-as. ✓

Takuutiedot

EcoCore HDPE	Elinikäinen
Sinkitty teräs	Elinikäinen
Takuuseen kuuluvat varaosat	10 vuotta
Jouset	5 vuotta



Kestävän kehityksen data

M189



Tuotevaihe A1–A3

**Hiilidioksi
dipäästöt
yhteensä**

**Hiilidioksi
dipäästöt
kiloa
kohden**

**Kierrätys
materiaalit**

kg CO₂e

kg CO₂e/kg

%

M18901-01P

62,47

2,40

38,84

Näihin tekijöihin sovellettavana yleiskehystenä käytetään Environmental Product Declaration -ympäristötuoteselostetta (EPD), jossa määritetään "ympäristötiedot tuotteen elinkaaren ajalta ja joka mahdollistaa samaan tehtävään tarkoitettujen tuotteiden keskinäisen vertailun" (ISO, 2006). Tämä seuraa elinkaariarviointimenetelmän (Life Cycle Assessment, LCA) rakennetta ja soveltaa sitä koko tuotevaiheeseen raaka-aineen hankinnasta tuotteen valmistukseen (A1–A3).

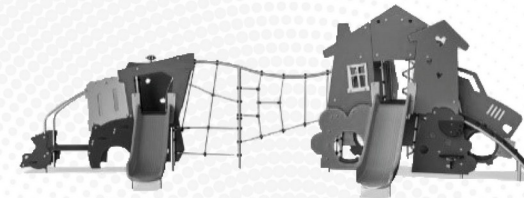
Kompan A/S

C.F. Tietgens Boulevard 32C
DK-5220 Odense SØ
Denmark

Validation of CO₂
calculation method
BUREAU VERITAS
HSE Denmark A/S



Verification of CO₂ calculation of: Themed play systems



Data version no. 2023-10-05

The CO₂ calculation and data are in compliance with the principles of a carbon footprint impact according to the GHG protocol (Greenhouse Gas Protocol), Scope 3, cradle to gate related to all individual components in the product category: "Themed play systems" represented by item no.: MSC641100-3717P.

(Scope 3 emissions include emission sources in the upstream and downstream value chain).

Date: 30. October 2023 | Valid until: 30. October 2025

Verified by:

Julie Marie Vejsgaard Larsen, LCA & EPD Consultant

Verification based on report: Validation of CO₂ calculation of 9 categories of Kompan product line, version 1.0, prepared by: Bureau Veritas HSE, Denmark: Julie M. V. Larsen.

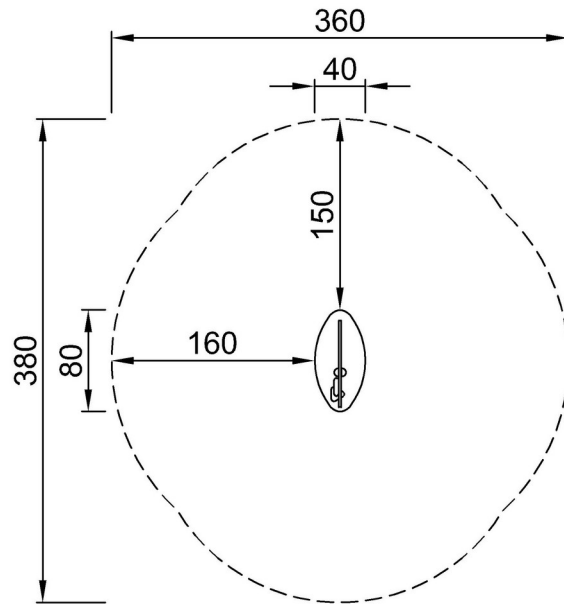
Publication date: 30. October 2023

By Bureau Veritas HSE
www.bureauveritas.dk
+45 7731 1000



Putoamiskorkeus enint. | Kokonaiskorkeus | Turva-alue

Putoamiskorkeus enint. | Kokonaiskorkeus



M18901P
*60cm
**86cm
***10.4m²



M18901P

[Klikkaa nähdäksesi NÄKYMÄ YLHÄÄLTÄ](#)

[Klikkaa nähdäksesi NÄKYMÄ SIVULTA](#)