

Elements Cliff Rider

PCE112421

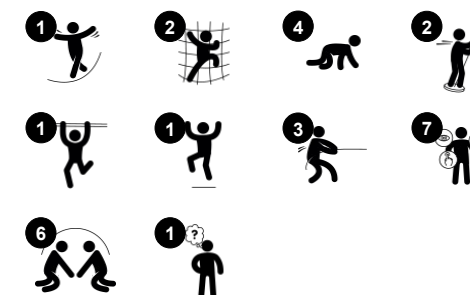
KOMPAN
Let's play



Item nummer PCE112421-0901

Algemene Product Informatie

Afmetingen LxBxH	140x502x443 cm
Leeftijdsgroep	6+
Speelcapaciteit	12
Kleuropties	



De extra hoge Elements Cliff Rider heeft een enorme aantrekkingskracht op schoolgaande kinderen. En als ze eenmaal door de lucht gevlogen hebben, weten ze niet meer van ophouden en willen ze zo snel mogelijk een nieuw sprong maken. Je moet wel behoorlijk dapper zijn om op een kleine voetensteun te gaan staan en een ontzettend spannende reis hoog in de lucht te maken. Maar wie niet direct durft, heeft vaak alleen een beetje hulp nodig

van zijn of haar speelmaatjes om toch de sprong te wagen. Tot die tijd, kunnen ze genieten van alle klim- en glijactiviteiten op de klimwanden, klimstangen met klimstenen en de brandweerstang. De Cliff Rider traint de spieren, en leert kinderen om hun bewegingen goed te timen en in de juiste volgorde uit te voeren. Het maken van de sprong vereist een aantal belangrijke vaardigheden: bewegingscoördinatie, objectcontrole en

timing. Deze vaardigheden zijn essentieel voor een soepele en zelfverzekerde motoriek, waardoor kinderen bijvoorbeeld minder vaak vallen en struikelen. Kinderen die na enige aarzeling de sprong toch durven te maken, voelen zich supertrots. Dat blijde overwinninggevoel draagt bij aan hun zelfvertrouwen. En kinderen met een goed zelfvertrouwen, maken gemakkelijker vrienden.



Elements Cliff Rider

PCE112421



De polsstokpaal is gemaakt van een gelaste stalen constructie met een 360° platform van Ekogrip om van te vertrekken of om op te landen. De gebogen handgrepen aan beide zijden zijn gemaakt van EcoCore™. De paal combineert een superieure ergonomie met een uitstekende functionaliteit.



De schommelbeweging op en neer wordt gestuurd door een geschaald dubbel rubberen torsieverelement welke geschikt is voor intensief gebruik. Het rubberen element zorgt voor een veilige beweging en vermindert de snelheid naar de platforms op de torens toe. De platformbedekking is van gegoten PE-materiaal met een hoge schokbestendigheid.



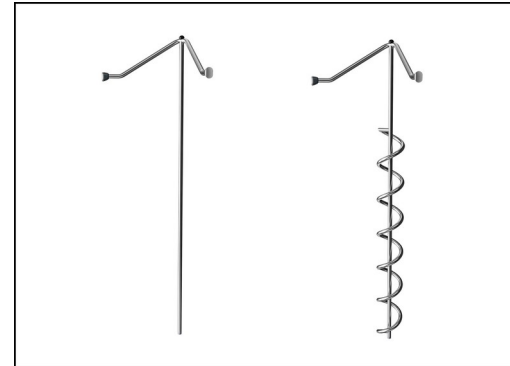
De gebogen platforms zijn gemaakt van een gebogen roestvaststalen plaat met een antislipstructuur. Het onderste deel van het platform wordt ondersteund door een EcoCore™ plaat voor veilige voetsteun en de rubberen bumper is geplaatst om de paal op te vangen.



De getoonde klimelementen zijn uit één stuk gegoten met een minimale wanddikte van 5 mm. De klimelementen zijn gemaakt van recyclebaar PE dat een hoge schokbestendigheid heeft voor een breed temperatuurbereik wat zorgt voor vandalismebestendigheid op alle locaties.



De hoofdstanders zijn gemaakt van hoogwaardig voorverzinkt staal met een gepoedercoate toplaag. De bovenkant van de standers is afgesloten met doppen gemaakt van UV-bestendig nylon (PA6). De grijsgekleurde, gegoten PP vloeren hebben een anti-slip structuur en bestaan voor 75% uit gerecycled post-consumer afval. Alle vloeren worden ondersteund door speciaal ontworpen profielen, gemaakt van koolstofarm aluminium en voorzien van meerdere bevestigingspunten.



De roestvast stalen speelelementen zijn gemaakt van hoogwaardig roestvast staal. Het staal wordt na de productie gereinigd door middel van een volledig beitsproces om een glad en schoon glijvlak te garanderen.

Item nummer PCE112421-0901

Installatie informatie

Max. valhoogte	260 cm
Veiligheidszone	41,1 m ²
Totale installatietijd	20,9
Graafwerk (vol.)	0,70 m ³
Benodigd beton	0,32 m ³
Verankeringsdiepte	90 cm
Verzendingsgewicht	687 kg
Verankeringsopties	Oppervlak ✓ In-ground ✓

Garantie informatie

EcoCore HDPE	Levenslang
Gegalvaniseerd staal	Levenslang
Staander	10 jaar
PP Decks	10 jaar
Gegarandeerde reserveonderdelen	10 jaar



Sustainability Data

PCE112421



Cradle to Gate A1-A3	Total CO ₂ emission	CO ₂ e/kg	Recycled materials
	kg CO ₂ e	kg CO ₂ e/kg	%
PCE112421-0901	1.532,32	2,87	50,36

The overall framework applied for these factors is the Environmental Product Declaration (EPD), which quantifies "environmental information on the life cycle of a product and enable comparisons between products fulfilling the same function" (ISO, 2006). This follows the structure and applies a Life-Cycle Assessment approach to the entire Product stage from raw material through manufacturing (A1-A3))

Kompan A/S
C.F. Tietgens Boulevard 32C
DK-5220 Odense SØ
Denmark



Verification of CO₂ calculation of: Play systems



Data version no. 2023-10-05

The CO₂ calculation and data are in compliance with the principles of a carbon footprint impact according to the GHG protocol (Greenhouse Gas Protocol), Scope 3, cradle to gate related to all individual components in the product category: "Play systems" represented by item no.: PCM200321-0950.

(Scope 3 emissions include emission sources in the upstream and downstream value chain).

Date: 30. October 2023 | Valid until: 30. October 2025

Verified by:

Julie Marie Vejsgaard Larsen, LCA & EPD Consultant

Verification based on report: Validation of CO₂ calculation of 9 categories of Kompan product line, version 1.0, prepared by: Bureau Veritas HSE, Denmark: Julie M. V. Larsen.

Publication date: 30. October 2023

By Bureau Veritas HSE
www.bureauveritas.dk
+45 7731 1000

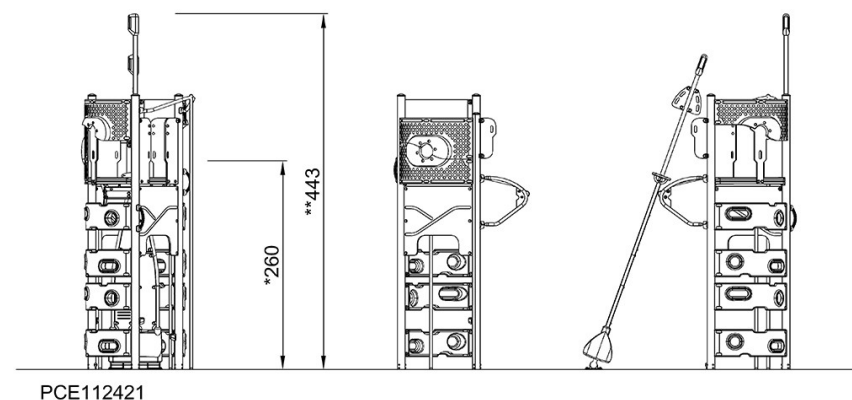
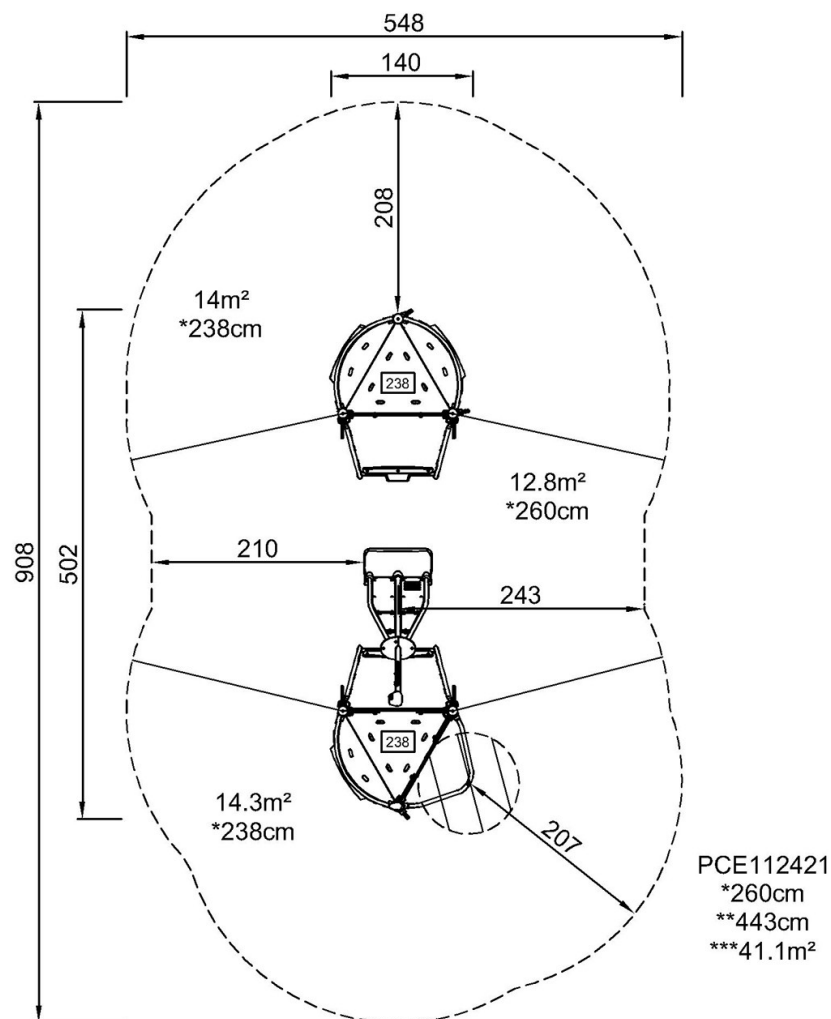


Elements Cliff Rider

PCE112421

Max. valhoogte | Totale Hoogte | Veiligheidszone

Max. valhoogte | Totale Hoogte



[Bekijk BOVENAANZICHT](#)

[Bekijk ZIJAAANZICHT](#)