

# Basketball Goal


FRE3025

**KOMPAN**  
Let's play



产品编号 FRE3025-3717

## 产品信息概览

长宽高尺寸	250x142x368 cm
适用年龄段	3+
容纳人数	-
颜色选择	

这个篮球架既可以一个人使用，也可以两个人或一群人同时使用。在这里，每个人都可以参加比赛，而且往返都很方便。篮球架的高度为 NBA 官方规定的 3.05 米，直径为 NBA 官方规定的 0.46 米。



# Basketball Goal

FRE3025

**KOMPAN**  
Let's play



网有三种选择：聚酰胺 (PA)、内部用钢丝加固的 PA、不锈钢链条，符合 ISO1434-ISO1435 和 DIN766 要求。



所有的钢构件都是由碳钢焊接而成，符合 EN ISO 5817，热浸镀锌符合 ISO1461。这个工艺确保结构在任何情况下都能得到良好的保护。

产品编号 FRE3025-3717

## 安装信息

最大跌落高度	0 cm
安全面积	0.0 m <sup>2</sup>
安装总时长	2.9
开挖量	0.32 m <sup>3</sup>
混凝土使用量	0.31 m <sup>3</sup>
标准入地深度	90 cm
运输重量	128 kg
固定选项	入地 ✓ 地表 ✓

## 质保信息

EcoCore HDPE	终身质保
承保零部件	10 年
热镀锌钢柱	终身质保



# Sustainability Data

FRE3025



## 从原材料到成品

CO<sub>2</sub> 排放总量

kg CO<sub>2</sub>e

CO<sub>2</sub> 排放量 / 千克

kg CO<sub>2</sub>e/kg

回收的原料

%

FRE3025-3717

274.22

2.26

57.69

这些因素采用的总体框架为环保产品声明 (EPD), 该声明可量化“产品生命周期的环保信息, 并对相同功能的产品进行对比” (ISO, 2006)。在遵循该框架的同时, 对从原材料到制造的整个产品阶段 (A1-A3) 应用生命周期评估法。

### Kompan A/S

C.F. Tietgens Boulevard 32C  
DK-5220 Odense SØ  
Denmark



### Verification of CO<sub>2</sub> calculation of: Sport



Data version no. 2023-10-05

The CO<sub>2</sub> calculation and data are in compliance with the principles of a carbon footprint impact according to the GHG protocol (Greenhouse Gas Protocol), Scope 3, cradle to gate related to all individual components in the product category: "Sport" represented by item no: FRE600202-0901.

(Scope 3 emissions include emission sources in the upstream and downstream value chain).

**Date: 30. October 2023 | Valid until: 30. October 2025**

Verified by:

Julie Marie Vejsgaard Larsen, LCA & EPD Consultant

Verification based on report: Validation of CO<sub>2</sub> calculation of 9 categories of Kompan product line, version 1.0, prepared by: Bureau Veritas HSE, Denmark: Julie M. V. Larsen.

**Publication date: 30. October 2023**

By Bureau Veritas HSE  
www.bureauveritas.dk  
+45 7731 1000

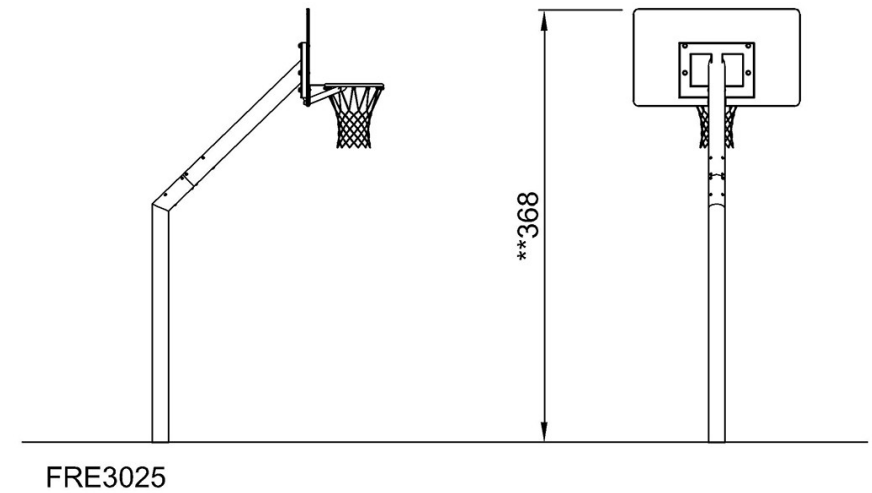
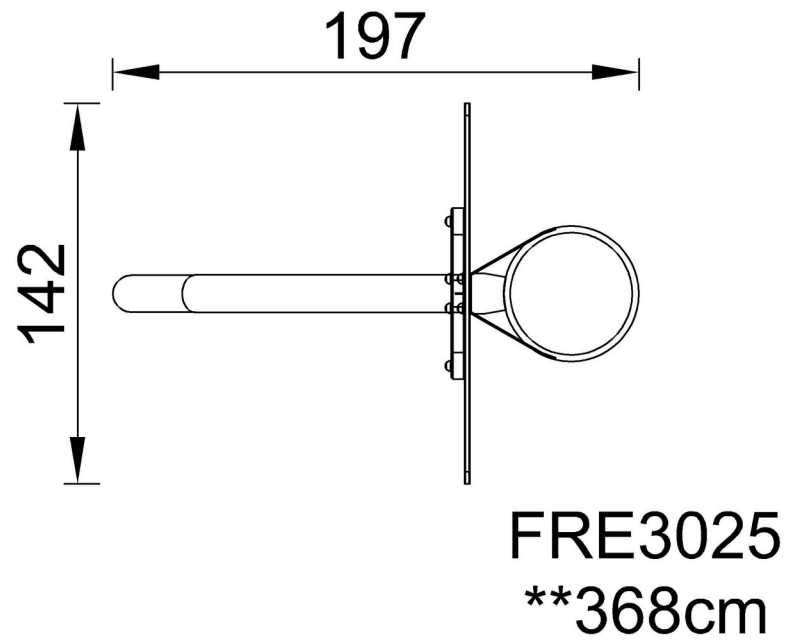


# Basketball Goal

FRE3025

最大跌落高度 | 总高度 | 安全区域

最大跌落高度 | 总高度



[点击查看俯视图](#)

[点击查看侧面图](#)