

Tabule Play & Learn

NRO610

KOMPANI
Let's play



Tabule Robinia Play & Learn je skvělou atrakcí pro kreativitu, pro kterou se děti znovu a znovu vracejí. Vybízí k dramatické hře dětí, např. hraní si na školu. Stimuluje také kreativitu v kreslení. Díky dvěma stranám tabule mohou kreslit větší skupiny, např. ve venkovní třídě. Bohatost v hmatových detailech s počítadlem, hodinami, zvonem a tabulí s čísly trénuje jemné

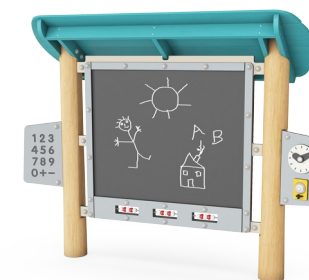
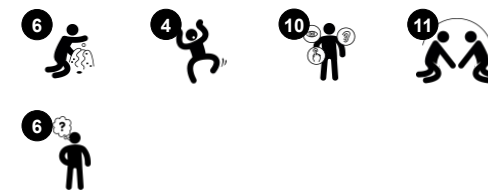
motorické dovednosti a koordinaci rukou a očí. Hodiny stimuluji porozumění času a odpočítávání. Hodiny umožňují ovlivnění hry zvukem, což trénuje schopnost těch nejmladších logicky uvažovat. Při testech s dětmi byly hodiny a zvon intenzivně využívány v dramatických hrách. Číselná tabule inspirovala hraní si s počítáním. Kreslení a hra

se psaním byly hlavní při hraní u tabule. Hry na školu jsou známy tím, že stimuluji zájem dětí o učení a připravenost do školy.

Položka č. NRO610-1021

Obecné informace o produktu

Rozměry DxŠxV	225x74x178 cm
Věková skupina	2+
Kapacita (uživatelé)	6
Možnosti barev	



Údaje se mohou změnit bez předchozího upozornění.

Tabule Play & Learn

NRO610

KOMPANI
Let's play



Panel s hodinami a zvonkem

Kognitivní: understanding cause and effect when ringing bell, learning about numeracy and time in a tangible way. **Kreativní:** leaving a mark in creating new positions on clock or with sound creating a rhythm when ringing or knocking the bell.



Počítadlo

Kognitivní: supports understanding of measures.



Panel s čísly

Kognitivní: stimulates understanding of numeracy and mathematics.



Tabule

Sociálně-emocionální: the two sides and width of the blackboard caters for groups of children cooperating and sharing ideas. **Kreativní:** drawing and leaving your mark stimulates creative thinking.

Tabule Play & Learn

NRO610

KOMPAN
Let's play



Všechny produkty Přírodní Robinia od společnosti KOMPAN jsou vyrobeny akatového dřeva z udržitelných evropských zdrojů. Na přání může být dodáno se FSC® Certified (FSC® C004450).



Barva použitá pro barevné komponenty je šetrná k životnímu prostředí s vynikající odolností vůči UV záření. Barva je v souladu s EN 71 část 3.



Herní aktivity ve velmi odolných materiálech: HDPE-deska s HDPE-hodinami a ručičkami z gumy dopravního pásu, zvonek z lisovaného hliníku. Zrcadlo z plexiskla s vysokou odolností proti nárazu.



Materiál šetrný k životnímu prostředí: Deska s čísly a písmeny a deska s hodinami/zvonkem jsou vyrobeny z 19mm EcoCore™. EcoCore™ je vysoce odolný, ekologický materiál, který je po použití nejen recyklovatelný, ale je vyroben z více než 95% z post-spotřebních materiálů, jakými jsou např. potravinové obaly, a to jak jeho jádro, tak vnější barevná vrstva



Hřídele pro počítadlo jsou z nerezové oceli a korálky počítadla jsou vyrobeny ze vstříkovaného nylonu (PA). Dvoustranná černá tabule je z keramické oceli.

Položka č. NRO610-1021

Informace o instalaci

Maximální výška pádu	0 cm
Bezpečnostní povrchová plocha	12,7 m ²
Celková doba instalace	5,3
Objem výkopu	0,25 m ³
Objem betonu	0,00 m ³
Hloubka základu (standard)	100 cm
Hmotnost dodávky	249 kg
Možnosti ukotvení	V zemi ✓

Informace o záruce

Dřevo Robinia	15 let
Lana & síť	10 let
Zaručené náhradní díly	10 let
Komponenty z nerezové oceli	Celoživotní
Komponenty z nerezové oceli	Celoživotní



Data o Udržitelnosti

NRO610



Výrobní cyklus A1-A3	Celkové emise CO ₂	CO ₂ e na kg	Recyklované materiály
	kg CO ₂ e	kg CO ₂ e/kg	%
NRO610-1021	105,11	0,53	26,08

Celkovým rámcem uplatňovaným pro tyto faktory je Environmentální prohlášení o produktu (EPD), které kvantifikuje „environmentální informace o životním cyklu produktu a umožňuje srovnání mezi produkty, které plní stejnou funkci“ (ISO, 2006). Řídí se vnitřním uspořádáním a uplatňuje přístup k posuzování životního cyklu po celou fázi produktu od suroviny až po dokončení výroby (A1-A3).

KOMPAN
Let's play

Kompan A/S

C.F. Tietgens Boulevard 32C
DK-5220 Odense SØ
Denmark



Verification of CO₂ calculation of: Nature play



Data version no. 2023-10-05

The CO₂ calculation and data are in compliance with the principles of a carbon footprint impact according to the GHG protocol (Greenhouse Gas Protocol), Scope 3, cradle to gate related to all individual components in the product category: "Nature play" represented by item no.: NRO409-0621.

(Scope 3 emissions include emission sources in the upstream and downstream value chain).

Date: 30. October 2023 | Valid until: 30. October 2025

Verified by:

Julie Marie Vejsgaard Larsen, LCA & EPD Consultant

Verification based on report: Validation of CO₂ calculation of 9 categories of Kompan product line, version 1.0, prepared by: Bureau Veritas HSE, Denmark: Julie M. V. Larsen.

Publication date: 30. October 2023

By Bureau Veritas HSE
www.bureauveritas.dk
+45 7731 1000



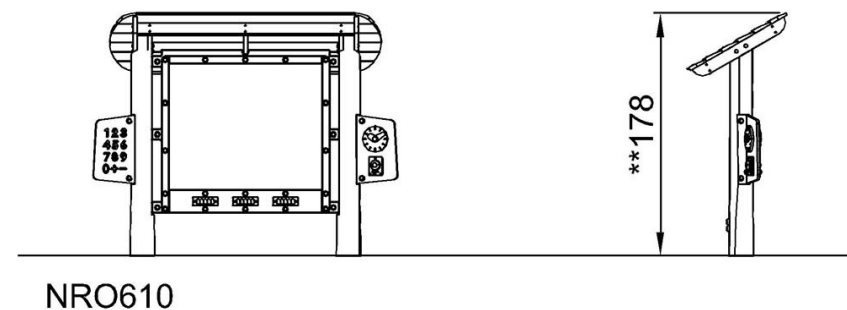
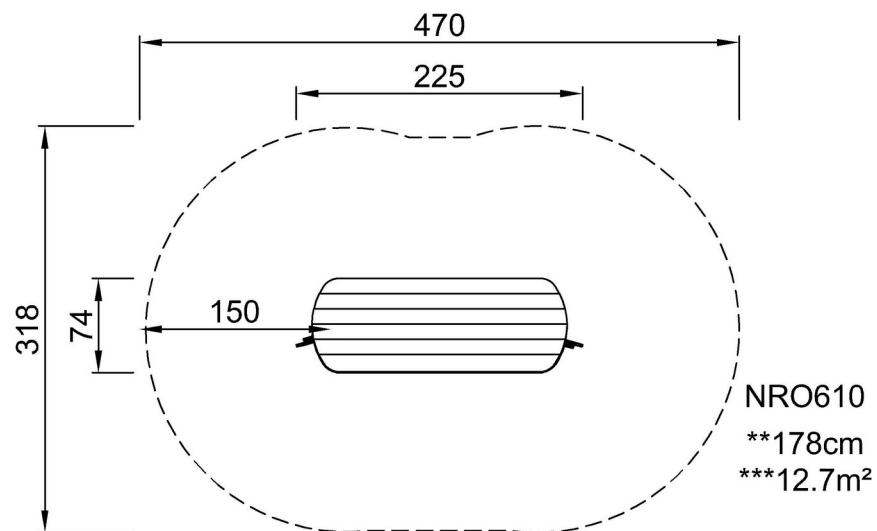
Tabule Play & Learn

NRO610

KOMPANI
Let's play

* Maximální výška pádu | ** Celková výška | *** Bezpečnostní povrchová plocha

* Maximální výška pádu | ** Celková výška



[Kliknutím zobrazíte poměr zobrazení POHLED SHORA](#)

[Kliknutím zobrazíte poměr stran BOČNÍ POHLED](#)