

Balanoire En Acier, H2m

KSW90010

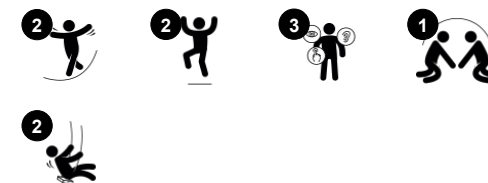
KOMPANI
Let's play



Cette balançoire haute de 2 mètres est disponible en pin imprégné ou en acier galvanisé à chaud. Les sièges standards sont disponibles avec des chaînes en acier galvanisé à chaud ou des chaînes en acier inoxydable et des suspensions anti-enroulement, si nécessaire. La balançoire est un grand classique intemporel qui tient un rôle

essentiel dans n'importe quelle aire de jeux.

Référence KSW90010-0909	
Informations générales	
Dimensions LxPxH	330x200x224 cm
Age minimum	2+
Capacité idéale (utilisateurs)	2
Options de couleurs	



Les données peuvent être modifiées sans préavis.

Balçoire En Acier, H2m

KSW90010



Deux siéges pivotants simples

Physique: l'équilibre & la coordination, nécessaires pour évaluer les distances, sont développés. Le mouvement de balancier entraîne les muscles des bras, des jambes et du tronc, et renforce la densité osseuse lors du saut. **Socio-émotionnel:** le jeu parallèle invite à la coopération et à la considération. **Cognitive:** la compréhension de la relation de cause à effet, le rythme et la réflexion sont développés.



Balanoire En Acier, H2m

KSW90010



Le cadre est composé d'une barre transversale galvanisée à chaud de 100 mm de diamètre, avec de grandes plaques d'extrémité en acier afin d'assurer une bonne fixation entre les deux types de poteaux disponibles : Acier galvanisé à chaud de 70 mm de diamètre. Bois de pin imprégné avec des pieds en acier galvanisé à chaud.



Les suspensions pivots sont fabriquées en nylon de haute qualité stabilisé aux UV (PA6) avec des roulements à billes intégrés et scellés à vie. Les chaînes réglables en hauteur sont fixées par un crochet en acier inoxydable avec un boulon snake-eye antivolt dans un boîtier rotatif anti-torsion. Tous les sièges avec deux chaînes de fixation sont disponibles avec une suspension standard ou une suspension anti-enroulement.



Le poteau des balançoires est disponible en version à cheviller avec des boulons d'expansion ou à enterrer à 60 cm ou 90 cm de profondeur. Les pieds en acier galvanisé à chaud sont ancrés directement dans le sol. Les poteaux en bois de pin sont surélevés par rapport au sol grâce à une conception unique de pied en acier galvanisé à chaud.



Les sièges standard des balançoires KOMPAN sont conçus de manière à optimiser la sécurité et la durabilité. Une seule et même opération suffit pour produire le siège à deux composants avec base intérieure en polypropylène (PP) et caoutchouc à l'extérieur. Les sièges sont disponibles avec des chaînes de balançoire en acier galvanisé à chaud ou en acier inoxydable pour toutes les hauteurs disponibles.



Sièges uniques conçus pour les tout-petits :
Siège bébé avec membrane en caoutchouc.
Siège pour tout-petit en polyuréthane (PUR) avec suspension à quatre chaînes pour faciliter le mouvement. Nacelle. La balançoire Toi & Moi pour adulte/enfant ou des enfants d'âges différents qui se balancent ensemble face-à-face.

Référence KSW90010-0909

Installation

Hauteur de Chute Max.	120 cm
Zone de sécurité	20,8 m ²
Temps total d'installation	4,2
Volume d'excavation	1,38 m ³
Volume de béton	0,00 m ³
Profondeur ancrage	90 cm
Poids d'expédition	123 kg
Options d'ancrage	A cheviller ✓ A enterrer ✓

Garantie

Chaînes	10 ans
Acier galvanisé	Garanti à vie
Dispo pièces après arrêt fab.	10 ans
Système de suspension balançoire	5 ans
Siège de balançoire	10 ans



Données sur le développement durable

KSW90010



Cradle to Gate A1-A3	Émissions totales de CO ₂	CO ₂ e/kg	Matériaux recyclés
	kg CO ₂ e	kg CO ₂ e/kg	%
KSW90010-0909	341,98	2,84	47,41

Le cadre général appliqué est la Déclaration Environnementale Produit (DEP), qui quantifie « les informations environnementales sur le cycle de vie d'un produit et permet des comparaisons entre produits remplissant la même fonction » (ISO, 2006). Cela suit la structure et applique une approche d'évaluation du cycle de vie à l'ensemble de l'étape du produit, de la matière première à la fabrication (A1-A3))

Kompan A/S
C.F. Tietgens Boulevard 32C
DK-5220 Odense SØ
Denmark



Verification of CO₂ calculation of: Freestanding play equipment



Data version no. 2023-10-05

The CO₂ calculation and data are in compliance with the principles of a carbon footprint impact according to the GHG protocol (Greenhouse Gas Protocol), Scope 3, cradle to gate related to all individual components in the product category: "Freestanding play equipment" represented by item no.: KSW92011-0910.

(Scope 3 emissions include emission sources in the upstream and downstream value chain).

Date: 30. October 2023 | Valid until: 30. October 2025

Verified by:

Julie Marie Vejsgaard Larsen, LCA & EPD Consultant

Verification based on report: Validation of CO₂ calculation of 9 categories of Kompan product line, version 1.0, prepared by: Bureau Veritas HSE, Denmark: Julie M. V. Larsen.

Publication date: 30. October 2023

By Bureau Veritas HSE
www.bureauveritas.dk
+45 7731 1000

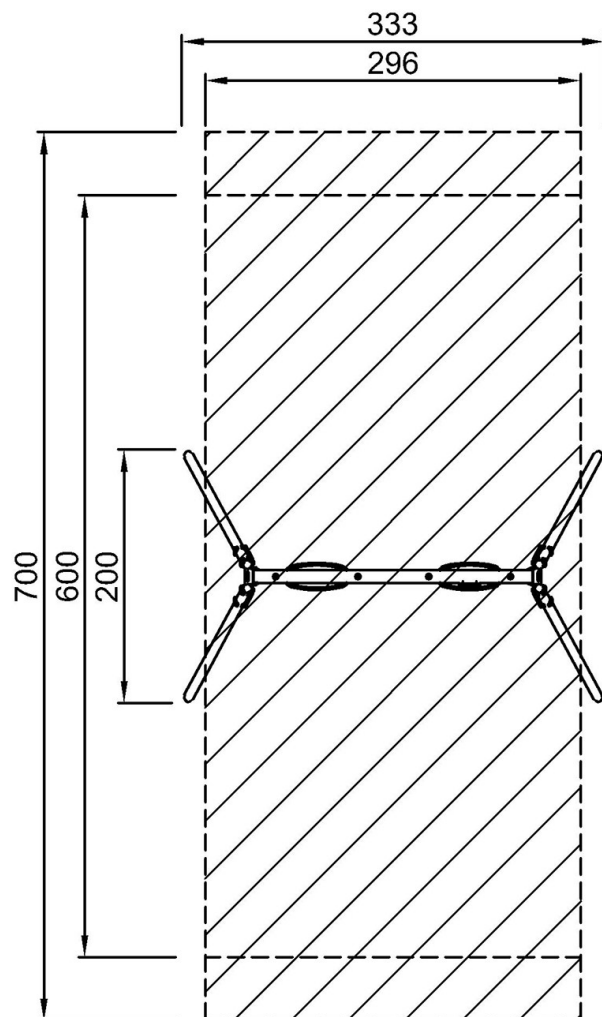


Balçoire En Acier, H2m

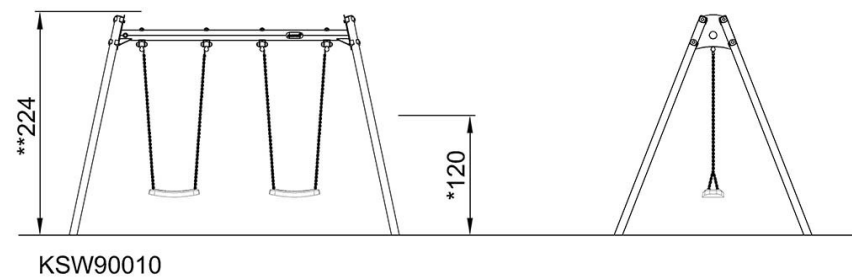
KSW90010

* Hauteur de chute maximale | ** Hauteur totale | *** Zone de sécurité

* Hauteur de chute maximale | ** Hauteur totale



KSW90010
* 120cm
** 224cm
*** 20.8m²



[Cliquez pour voir le rapport VUE DE DESSUS](#)

[Cliquez pour voir le rapport VUE LATÉRALE](#)