

Miracle Sphere

COR88100

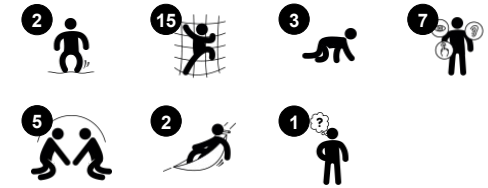
KOMPANI
Let's play



Artikelnr. COR881001-0402

Generell produktinformation

Dimension LxWxH	400x400x330 cm
Åldersgrupp	5+
Kapacitet (användare)	32
Färgalternativ	



Miracle Spheres med sina mystiska inre liv lockar besökare från när och fjärran. När de kommer närmare visar sig den mångfacetterade interiören tydligare och bjuder in magiker att utforska den. De integrerade sittplattformarna och UFO:na gör den transparenta repnattsstrukturen till ett nöje att klättra på. Glädje för varje sinne.

Miracle Sphere

COR88100



Horisontellt nät

Fysisk: att klättra över utvecklar kors-koordination och att titta ner stimulerar sinne för balans. **Socioemotionell:** plats att umgås och pausa.



Stora maskor

Fysisk: att klättra eller krypa i de stora maskorna stöder proprioception, kors-koordination och rumsuppfattning. Att klättra här kräver muskelstyrka, att dra och putta på med armar för att komma upp. **Socioemotionell:** fler barn kan sitta tillsammans, dela.



Sammankopplade nät

Fysisk: de sammankopplade näten gör att klättraren kan känna de andra barnens rörelser, vilket är både roligt och gör att stor koncentration krävs i klättringen. Alla muskelgrupper och kors-koordination tränas. **Socioemotionell:** klättrarnas rörelser påverkar de andra klättrarna, så hänsynstagande och turtagning uppmuntras.



Vertikala sidorep med steg

Fysisk: barn utvecklar kors-koordination och muskelstyrka när de går på plattan och klättrar på repet. Sinne för balans övas när de gungar varsamt – en viktig egenskap för att t.ex. sitta still.. **Socioemotionell:** turas om och umgås.



Membranloops

Fysisk: utvecklar ben-, arm- och magmuskler samt motoriska färdigheter som kors-koordination och proprioception. **Socioemotionell:** att visa hänsyn till varandra och hjälpa andra passera på väg upp eller ner.



Transparens

Socioemotionell: transparens möjliggör samarbete och kommunikation – viktiga livsfärdigheter för barn att lära.



Rep med gummiplatta

Fysisk: barn utvecklar kors-koordination och muskelstyrka när de går på plattan och klättrar på repet. Sinne för balans övas när de gungar varsamt – en viktig egenskap för att t.ex. sitta still. **Socioemotionell:** umgås och turas om att bestämma vem som ska sitta vart.

Miracle Sphere

COR88100



Corocords membran består av friktionssäkert gummert material av transportbandkvalitet med utmärkt UV-resistens. Testad och kompatibel med REACH-krav för PAH. Inuti ligger en fyrskiktad armering av vävd polyester. Armeringen och de två ytskikten ger en total tjocklek på 7,5 mm.



Corocord aluminiumklämmor sammankopplar stålstolpar och rep. Aluminiumgjutningen skruvas in i stolpen och ansluter den till repet.



Färgade gummiskivor av EPDM med slät yta. Gjuten EPDM omger en varmförzinkad stålkärna som säkerställer både skivornas stabilitet och starkt fäste vid repet.



Rep av UV-stabiliserade PES-rep med inre stålkabelförstärkning. Polyestergarnet är tillverkat av +95% post-consumer-material och smälts induktivt på varje tråd. Repen är mycket slitstarka och vandalismsresistenta och kan bytas ut på plats vid behov.



Corocords S-klämmor används som universella anslutningar i Corocord-produkter. Stavar i 8mm rostfritt stål med rundade kanter pressas runt repen med en speciell hydraulisk press, vilket gör dem till det perfekta fästet: säker, hållbar och vandalismsäker, samtidigt som den tillåter den typiska rörelsen i nätstrukturerna.

Artikelnr. COR881001-0402

Installationsinformation

Max. fallhöjd	240 cm
Säkerhetsområde	48,5 m ²
Total installationstid	27,1
Grävdjup (volym)	6,32 m ³
Betong (volym)	2,43 m ³
Stolpdjup (standard)	65 cm
Fraktvikt	1.076 kg
Förankring	Nedgrävning ✓

Information om garanti

Aluminiumklämmor	10 år
Corocord rep	10 år
Membran	2 år
S-klämmor	10 år
Reservdelar garanterade	10 år



Hållbarhetsdata

COR88100



Cradle to Gate A1-A3	Totalt CO ₂ -utsläpp	CO ₂ e per kg	Återvunna material
	kg CO ₂ e	kg CO ₂ e/kg	%
COR881001-0402	2.889,58	3,16	47,05

Det övergripande ramverket som tillämpas för dessa faktorer är miljövarudeklarationen (EPD, Environmental Product Declaration), som kvantifierar "miljöinformation om produktens livscykel och möjliggör jämförelser av produkter som uppfyller samma funktion" (ISO, 2006). Denna struktur följer här och använder en livscykelanalys för hela produktstadiet från råmaterial till färdig produkt (A1-A3).

Kompan A/S

C.F. Tietgens Boulevard 32C
DK-5220 Odense SØ
Denmark

Validation of CO₂ calculation method
BUREAU VERITAS
HSE Denmark A/S



Verification of CO₂ calculation of: Corocord



Data version no. 2023-10-05

The CO₂ calculation and data are in compliance with the principles of a carbon footprint impact according to the GHG protocol (Greenhouse Gas Protocol), Scope 3, cradle to gate related to all individual components in the product category: "Corocord" represented by item no.: COR314011-1101.

(Scope 3 emissions include emission sources in the upstream and downstream value chain).

Date: 30. October 2023 | Valid until: 30. October 2025

Verified by:

Julie Marie Vejsgaard Larsen, LCA & EPD Consultant

Verification based on report: Validation of CO₂ calculation of 9 categories of Kompan product line, version 1.0, prepared by: Bureau Veritas HSE, Denmark: Julie M. V. Larsen.

Publication date: 30. October 2023

By Bureau Veritas HSE
www.bureauveritas.dk
+45 7731 1000

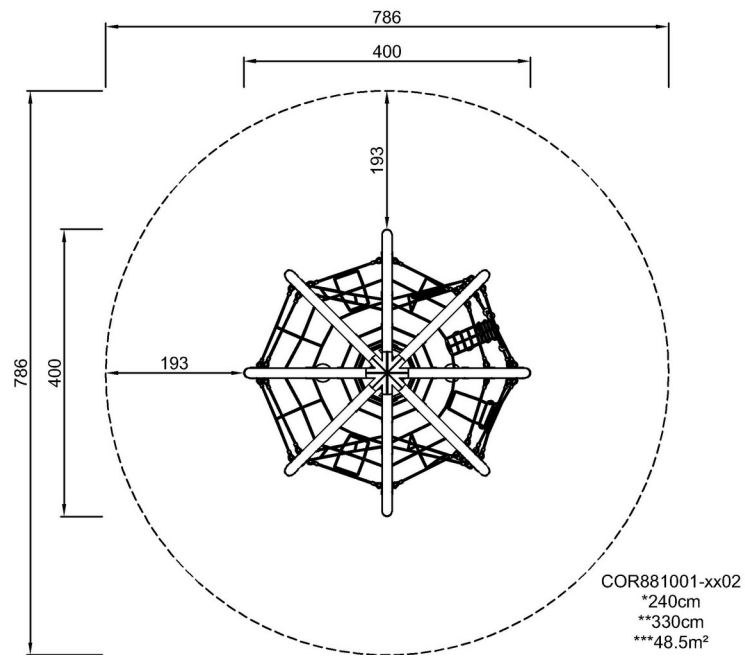


Miracle Sphere

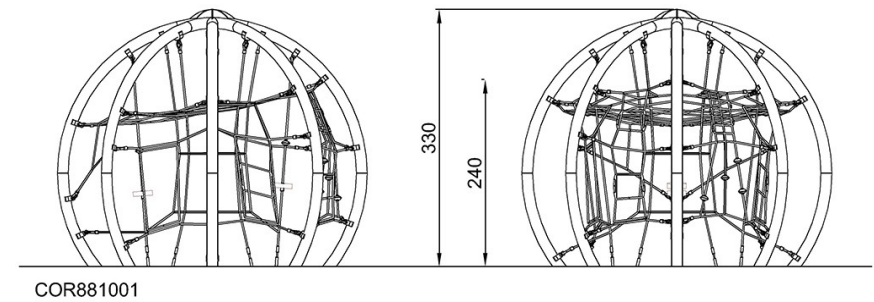
COR88100

* Max fallhöjd | ** Totalhöjd | *** Säkerhetsyta

* Max fallhöjd | ** Totalhöjd



[Klicka för att se TOP VIEW](#)



[Klicka för att se SIDE VIEW](#)